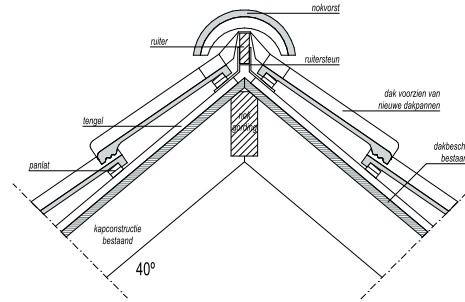
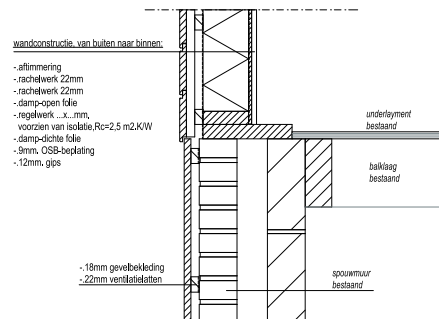


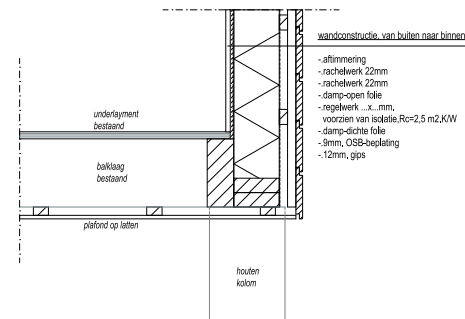
Detail 01 Fundering  
schaal 1:10



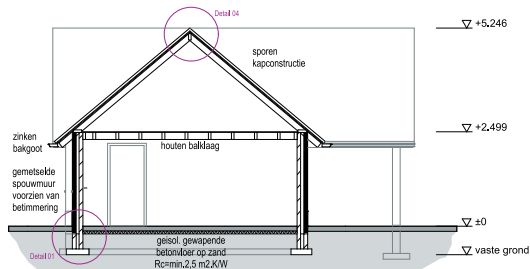
Detail 04 Nok  
schaal 1:10



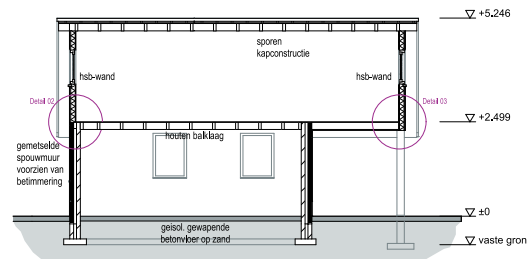
Detail 02 Gevelbekleding  
schaal 1:10



Detail 03 Overkapping  
schaal 1:10



Doorsnede E-E



Doorsnede F-F

Revisie F:		Projectleider:	
Revisie E:			
Revisie D:			
Revisie C:			
Revisie B:		Getekend:	
Revisie A:			
Datum:	18.12.2023		

Project  
**Verbouw bijgebouw**  
a.d. Nieuwstraat 23, 8151 BB te Lemelerveld

Status:  
**DEFINITIEF**

Werknr.  
**23 - 141 - 03**  
Schaal 1:100



**BOUWTEKTUUR**  
bouwkundig advies en tekenwerk

Wannestraat 26  
7722 RT Dalfsen  
Tel: 0529-700209  
info@bouwtektuur.nl  
www.bouwtektuur.nl

Aan Bouwtektuur verstrekte opdrachten zijn onderworpen aan de algemene voorwaarden volgens De Nieuwe Regeling 2011, tevens gedeponeerd bij de Kamer van Koophandel te Zwolle onder KvK-nummer 82389522.

© copyright Bouwtektuur Tel: 0529-700209