

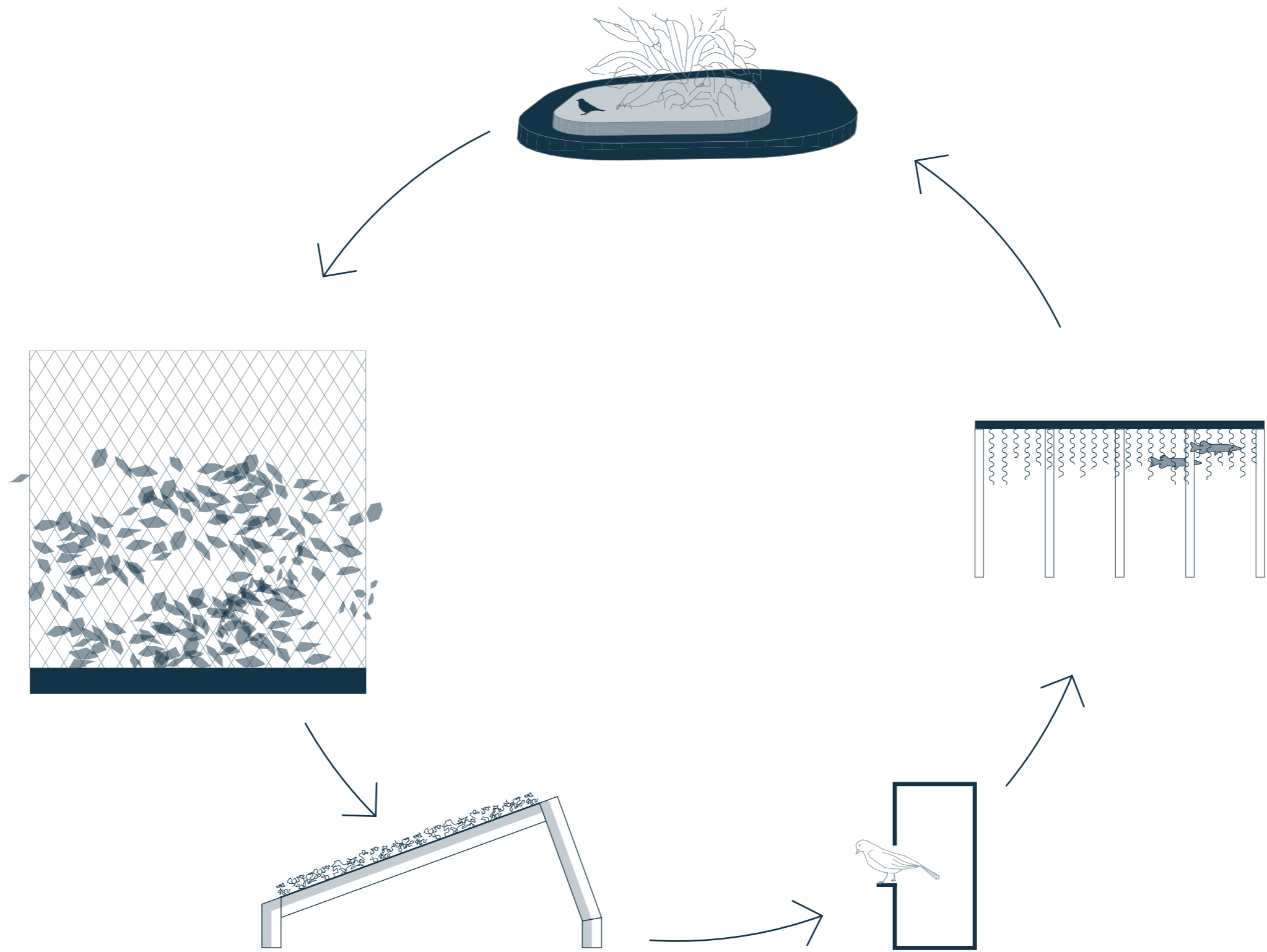
HK HAARLEM

P042

VO Ecologie
13-10-2022

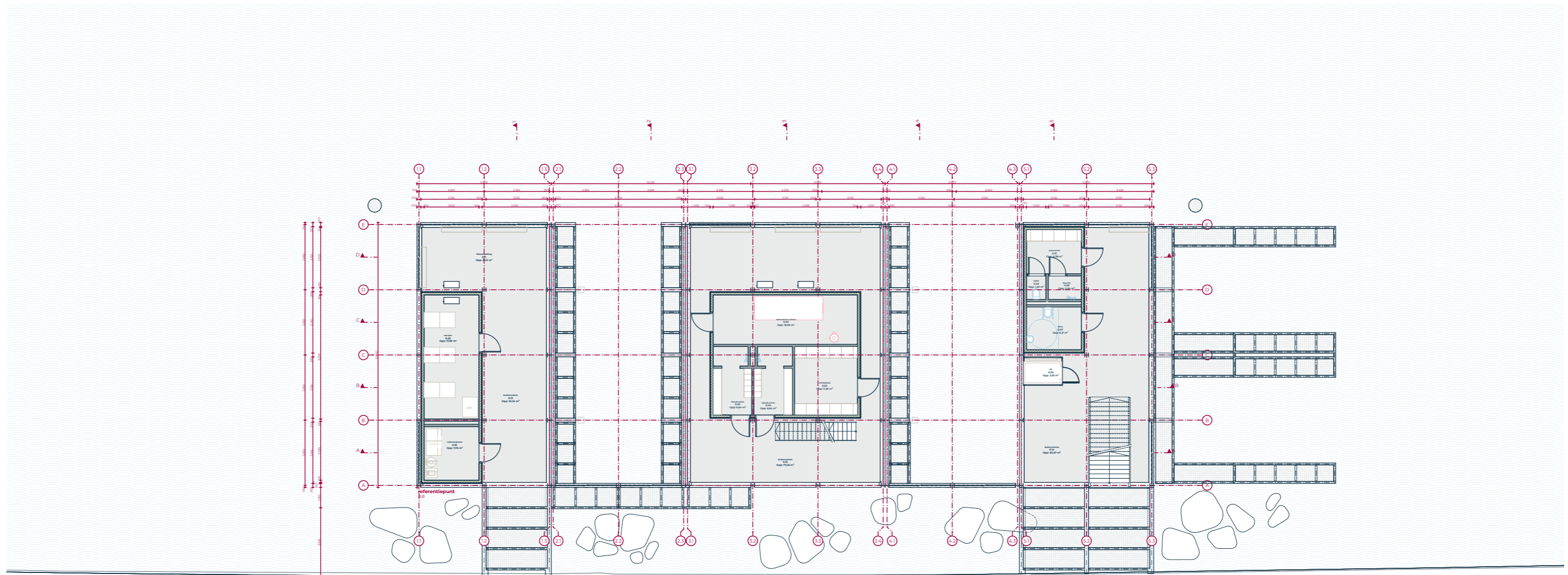










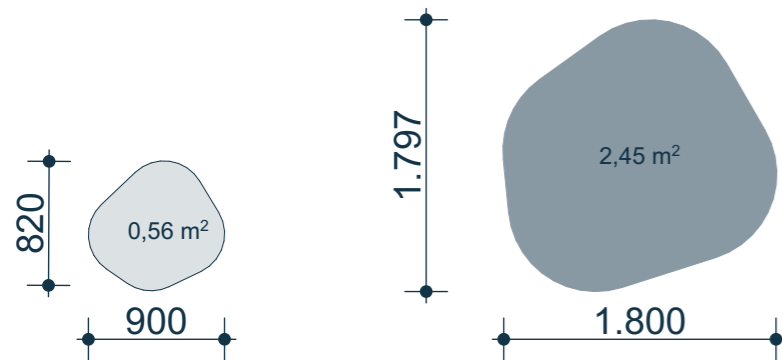
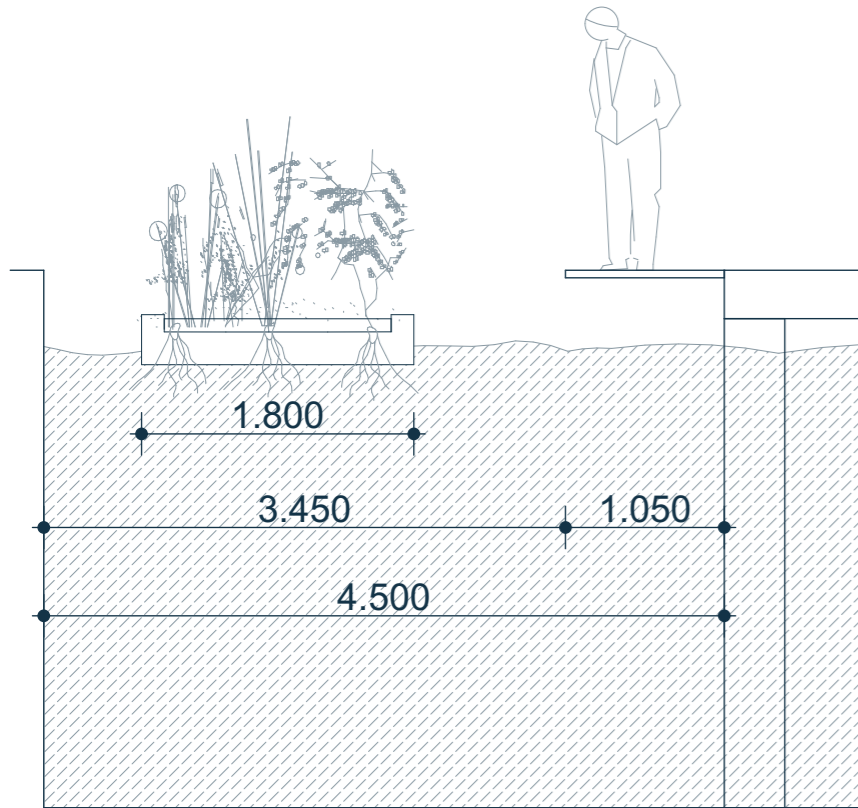


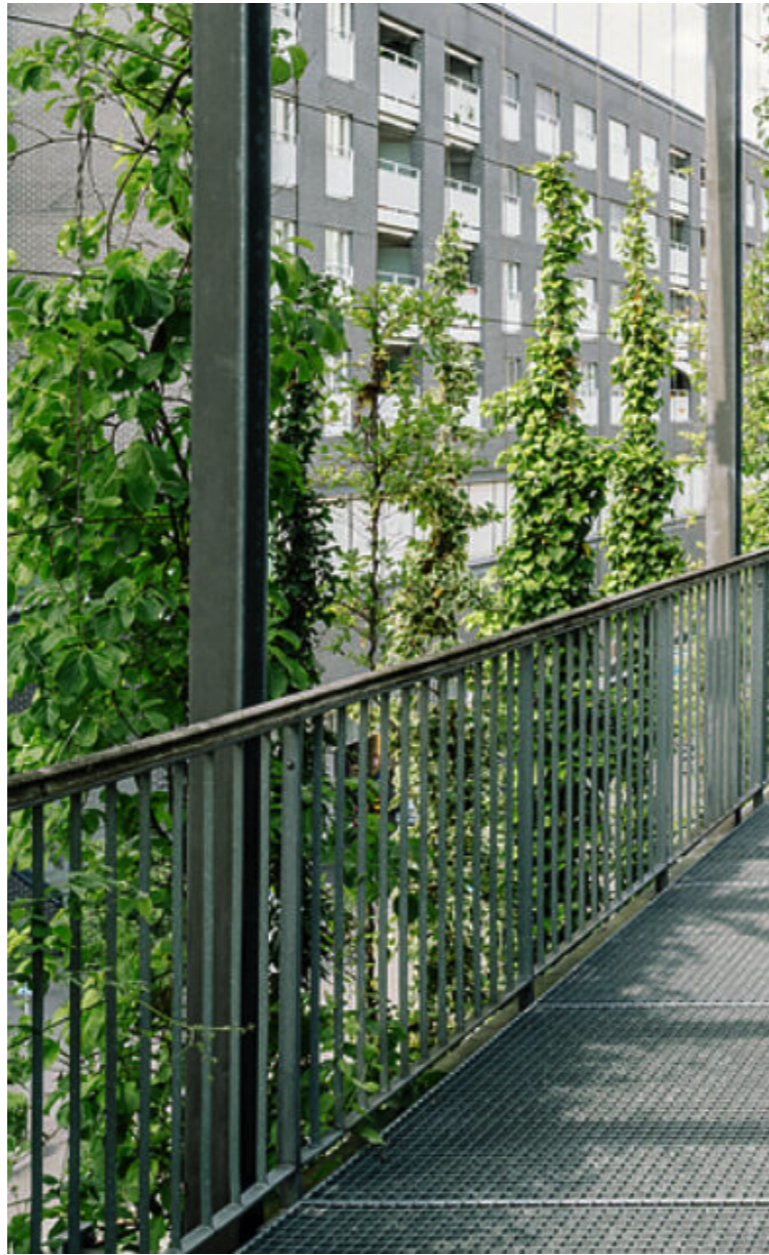
Aantal: 26
Positie: West
Grootte: 0,5 - 3 m2

harig wilgenroosje
/lat. Epilobium hirsutum/

Lisdodde
/lat. Typha angustifolia/

Koninginnekruid
/lat. Eupatorium cannabinum/

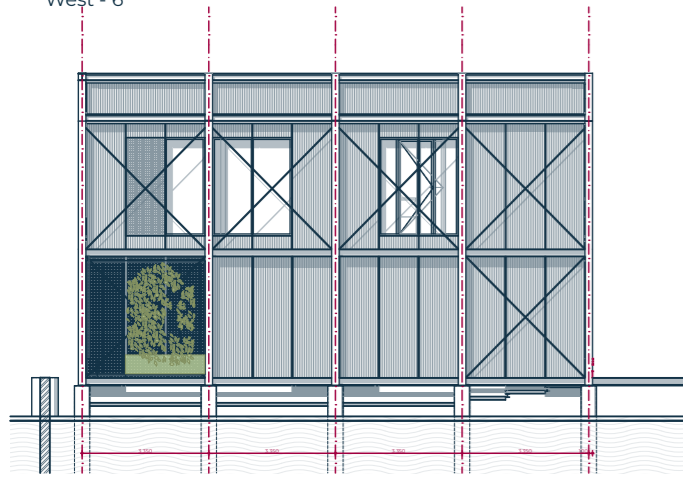




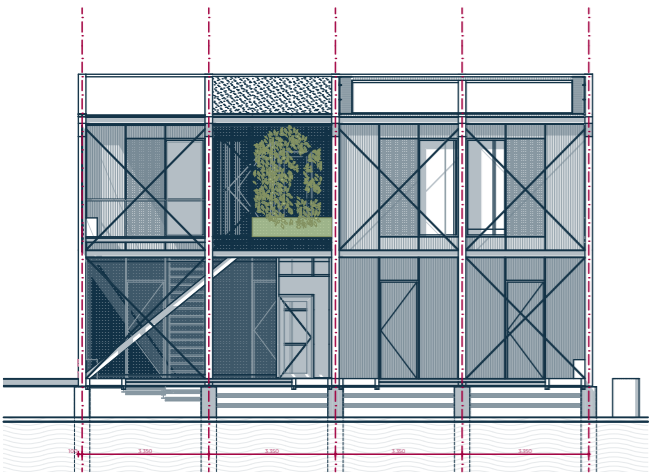


Aantal: 17

Positie:
Noord - 1
Zuid - 1
Oost - 9
West - 6



Noordgevel



Zuidgevel

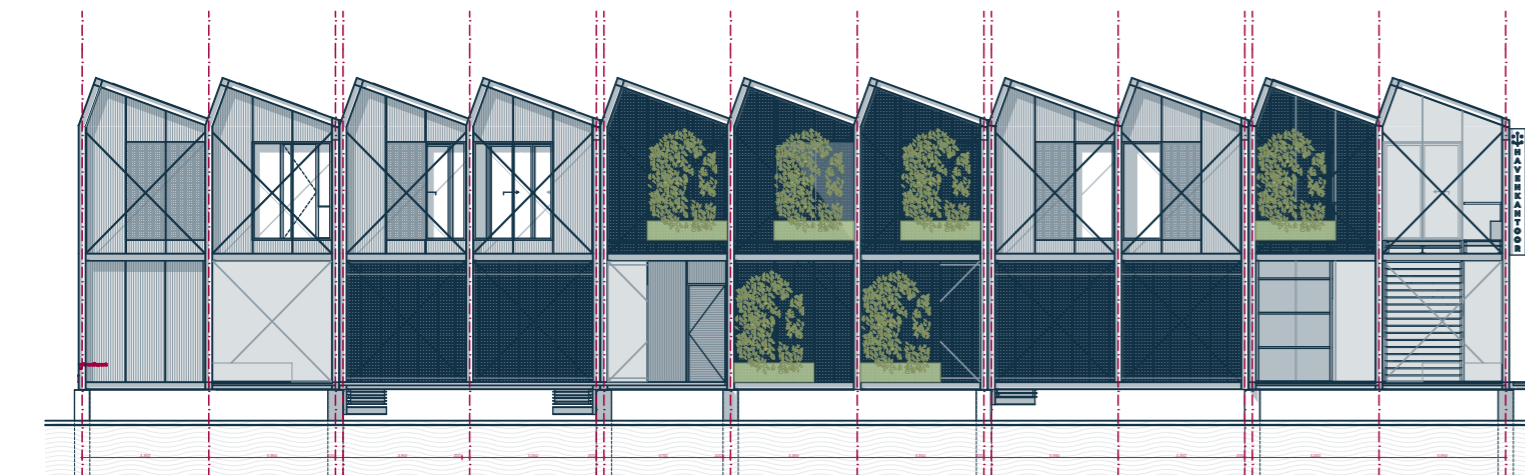
bruidssluier
/lat. Fallopia baldschuanica/



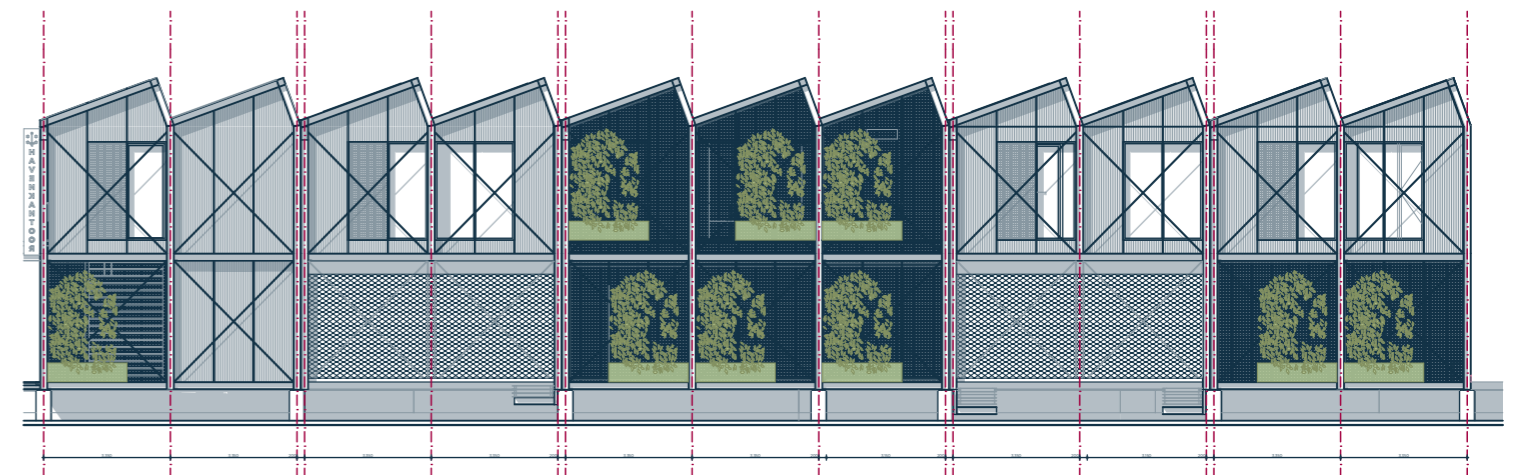
Hop
/lat. Humulus lupulus/



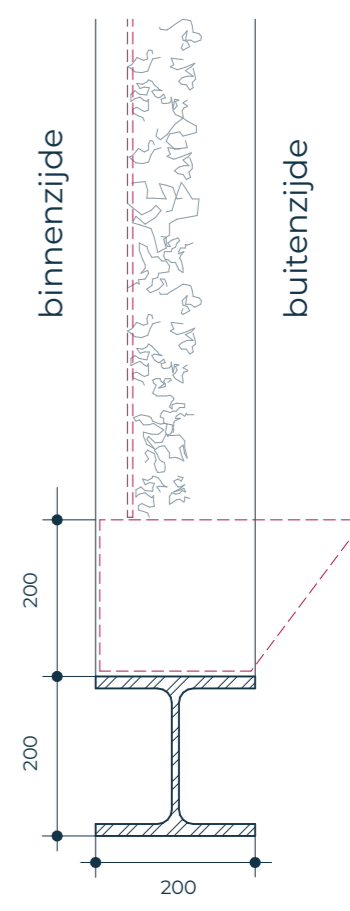
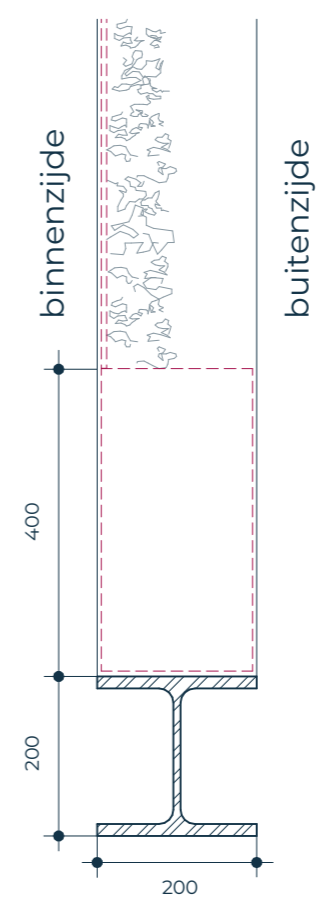
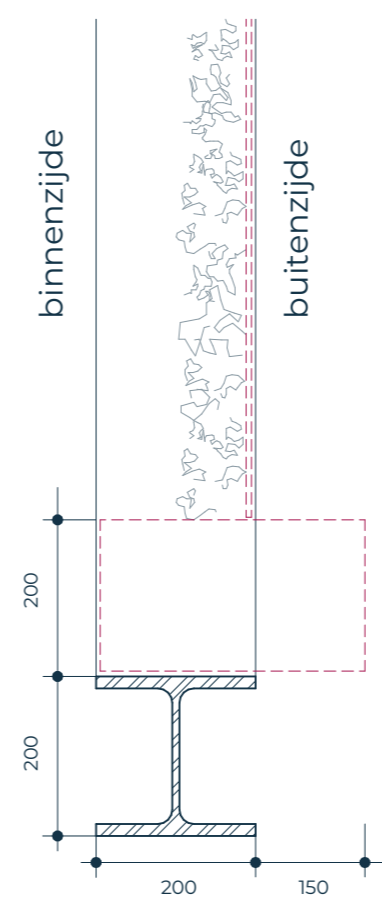
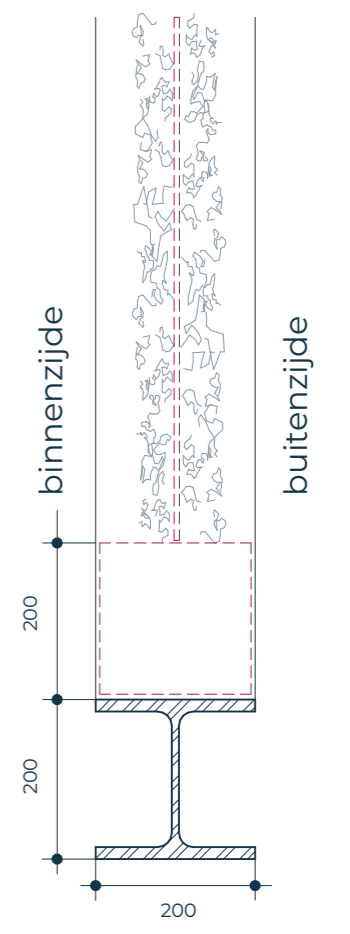
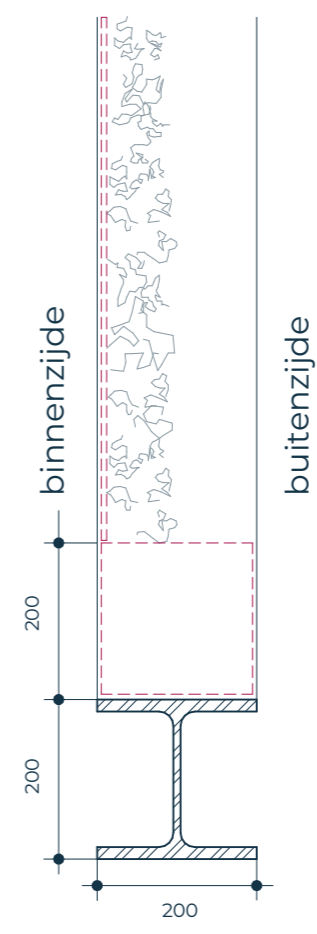
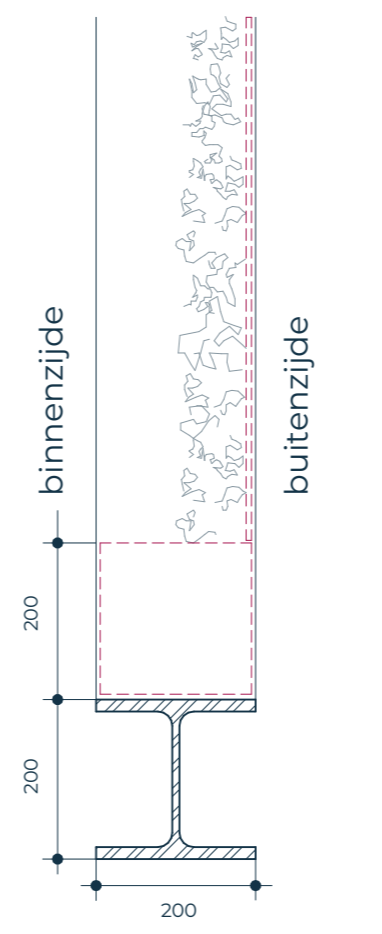
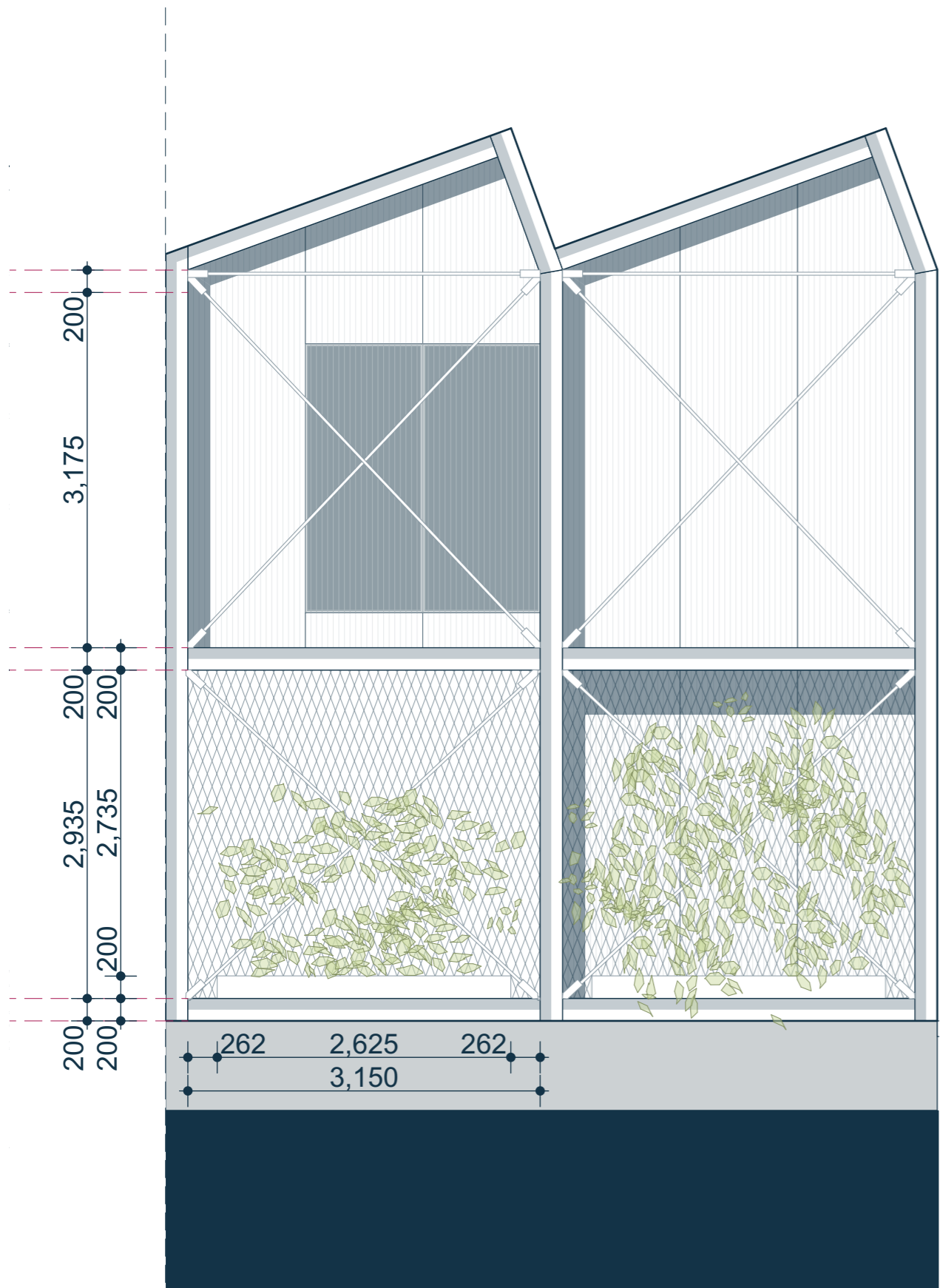
Koninginnekruid
/lat. Vitis vinifera/

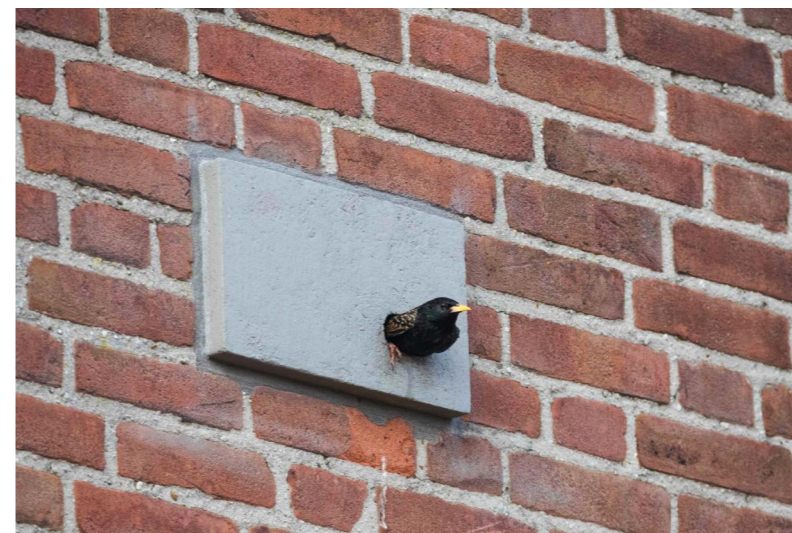
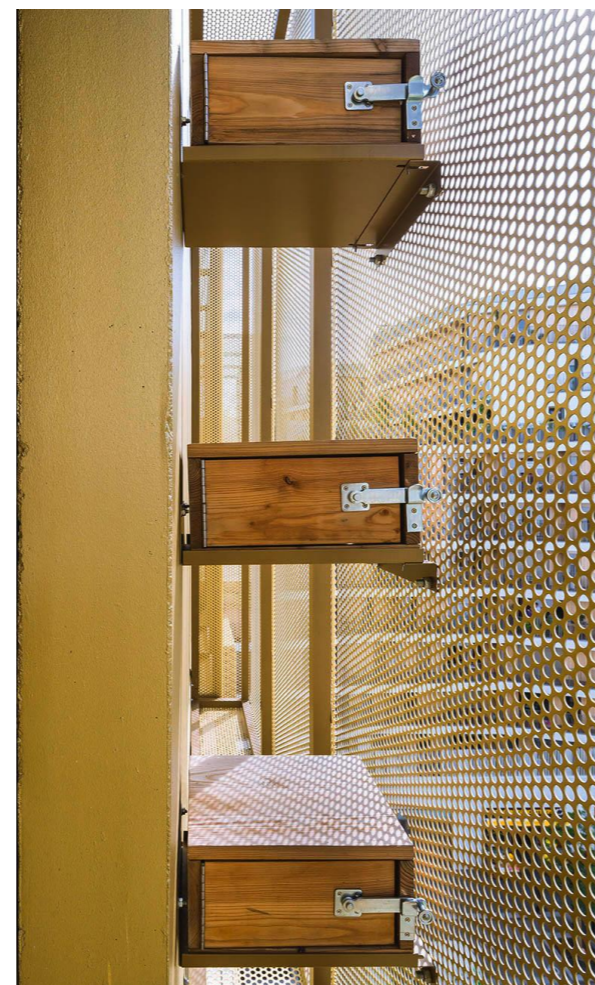


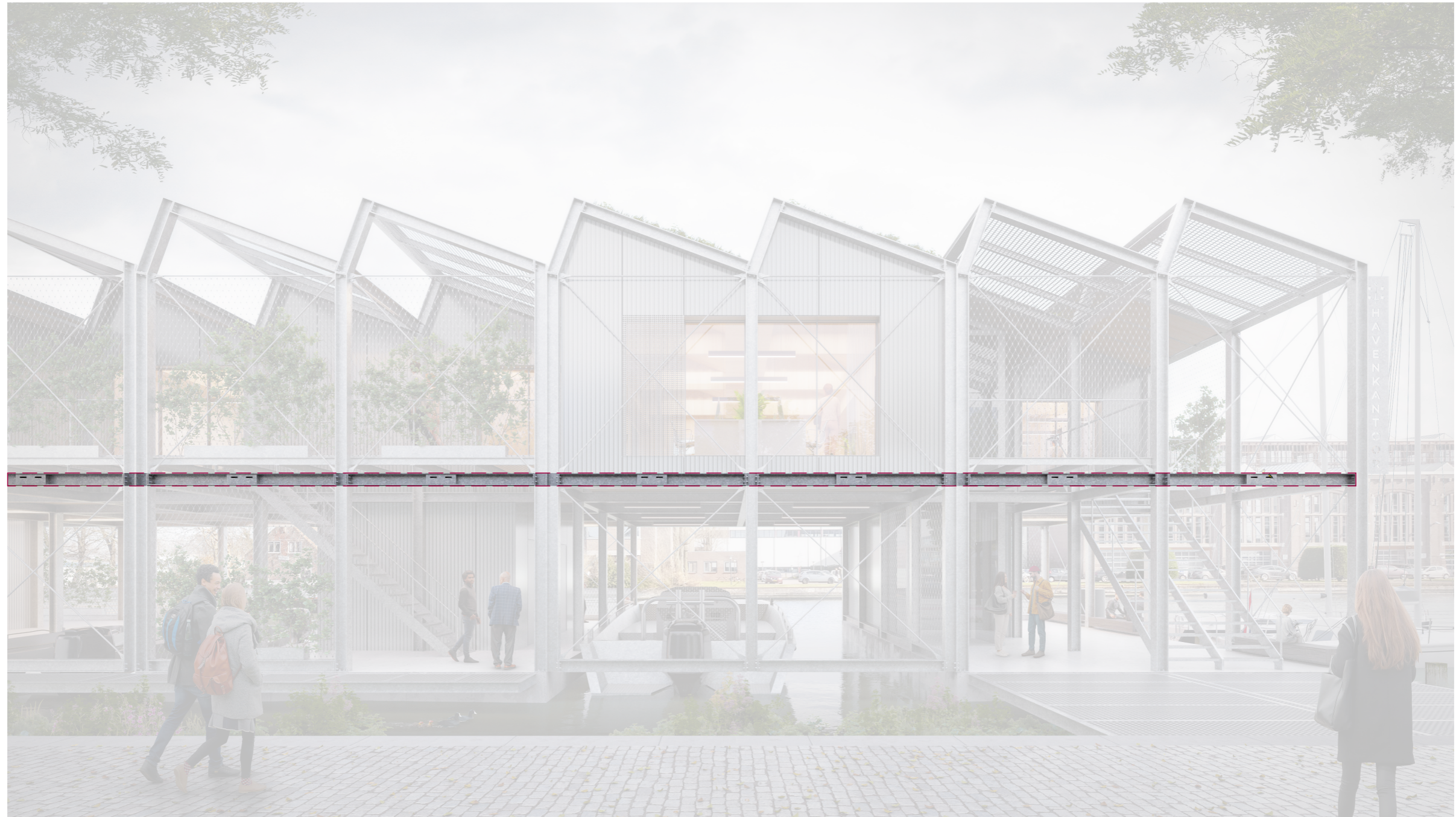
Westgevel



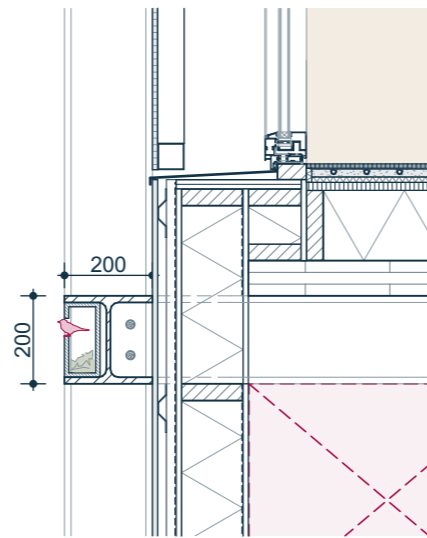
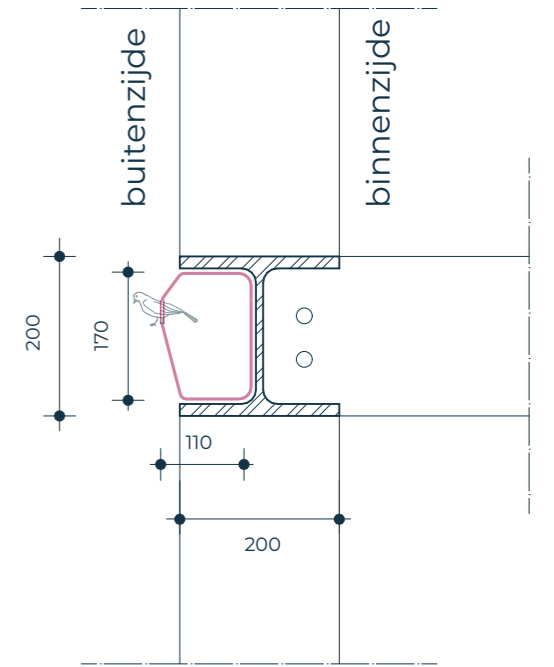
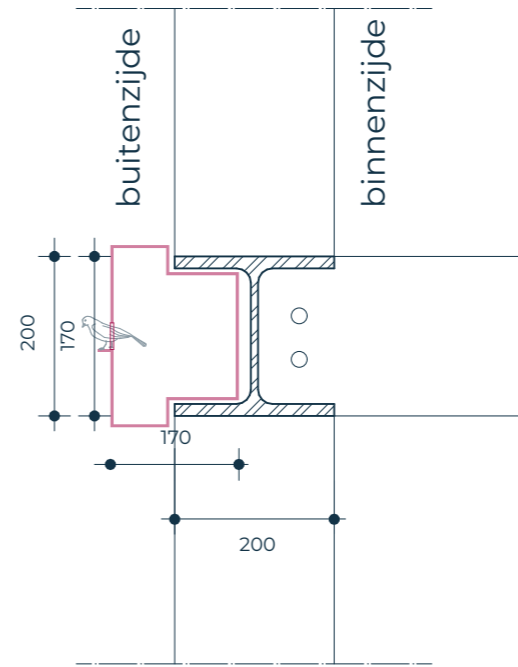
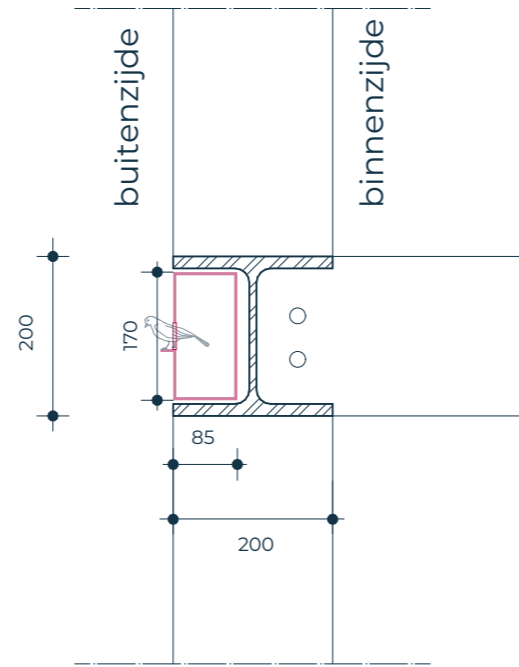
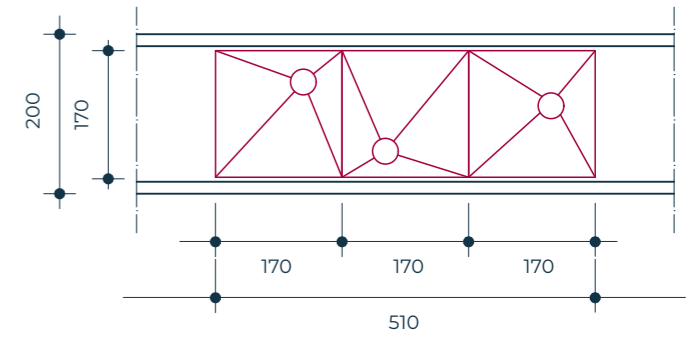
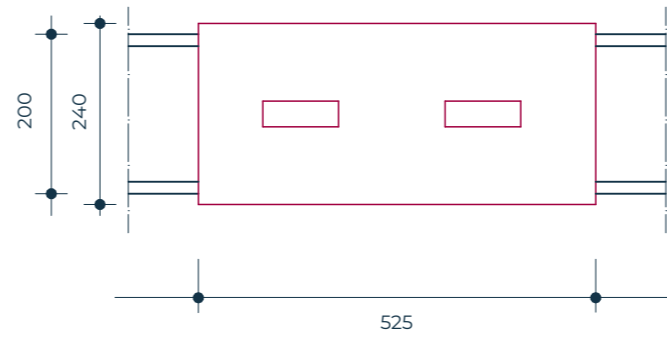
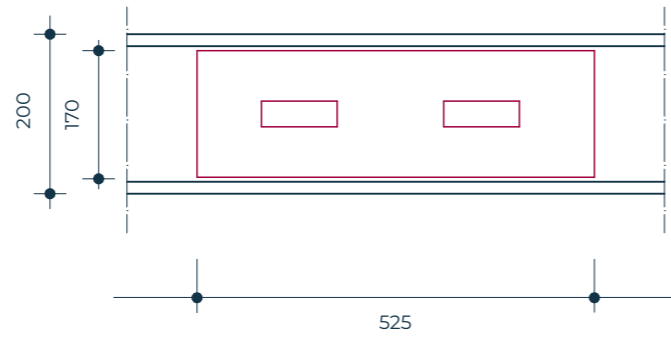
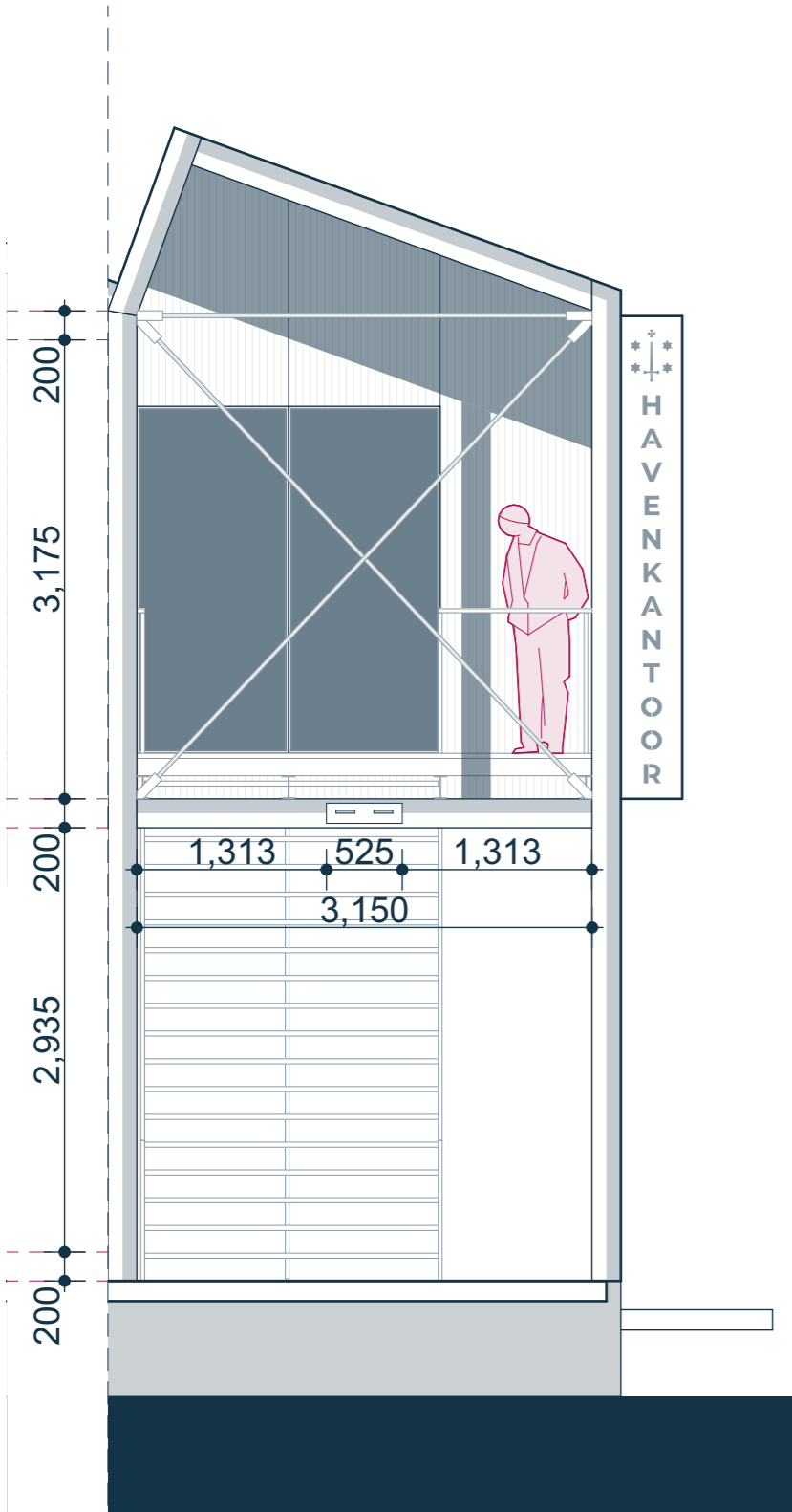
Oostgevel







Aantal: 10
 Positie: West
 Grootte: ~525x170x85 mm



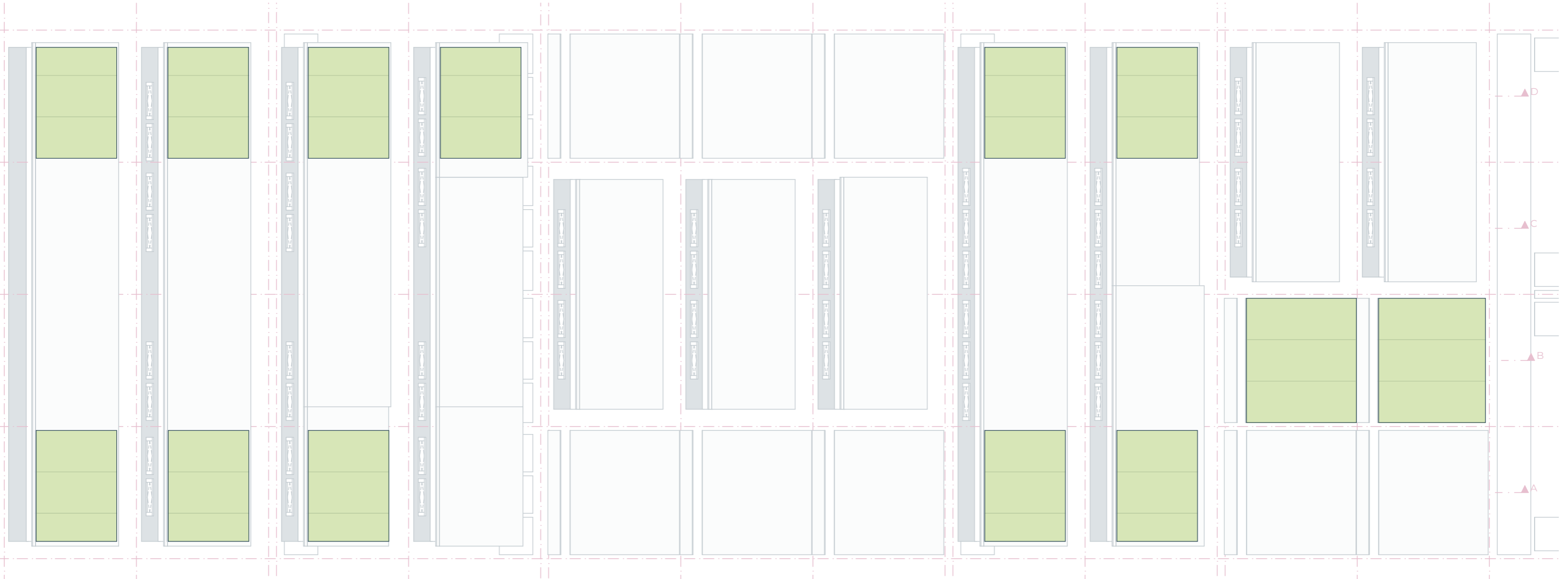




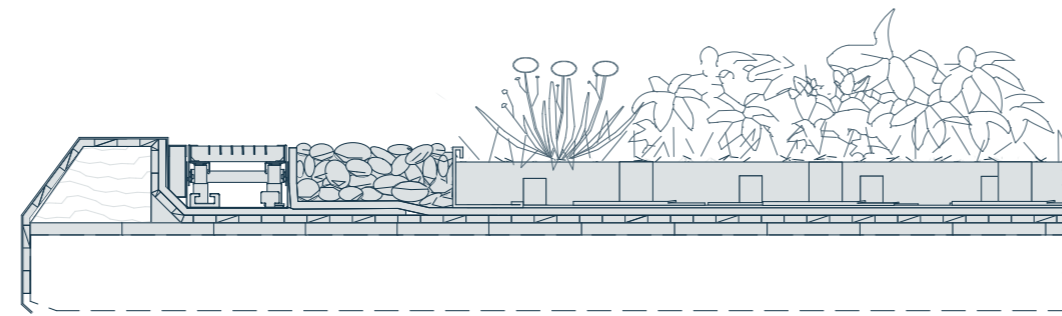




Aantal: 13
Oriëntatie: Zuid
Grootte: 2400x1050mm



20 ° dakhelling



Optigrün vegetatiemat		
Optigrün extensief E - minstens 80mm		
Optigrün schuifdrempel N 60		
Optigrün schuifbeveiligingsnet N 25/35		
Optigrün bescherm-, drainage- en bufferlaag SSV 800		
Wortelwerende dakbedekking		
Dakconstructie na statische vereisten		
vanaf 120 kg/m ² resp. 1,2 kN/m ²	Gewicht	
vanaf 80 mm	Systeemdikte	
15 - 45°	Dakhelling	
Sedum of sedum-kruident-grassen	Vegetatievorm	
Cs = 0,7	Piekafstroomcoëfficiënt	
vanaf 30 l/m ² niet reguleerbaar (> liters afhankelijk van dikte substraat)	Waterberging	