
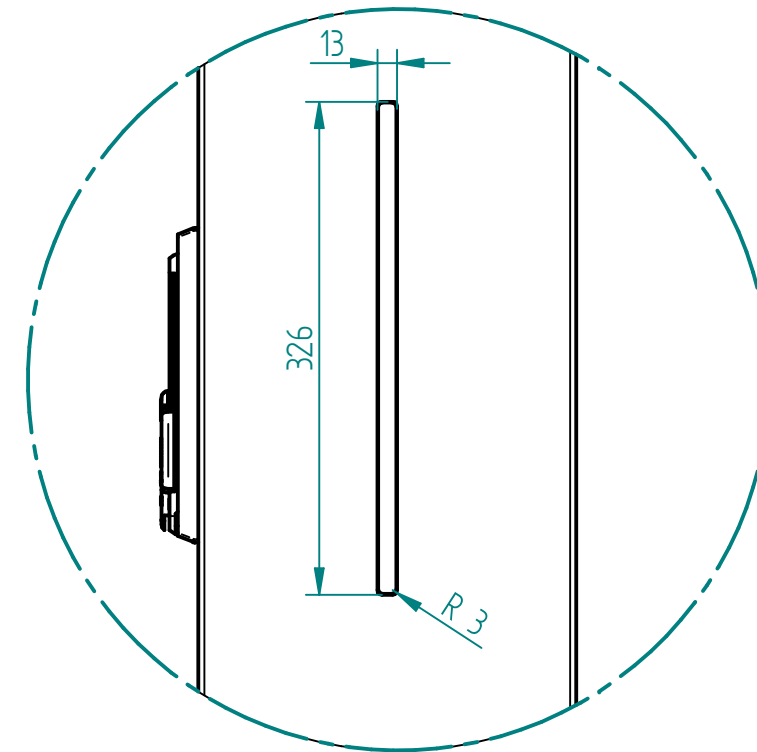
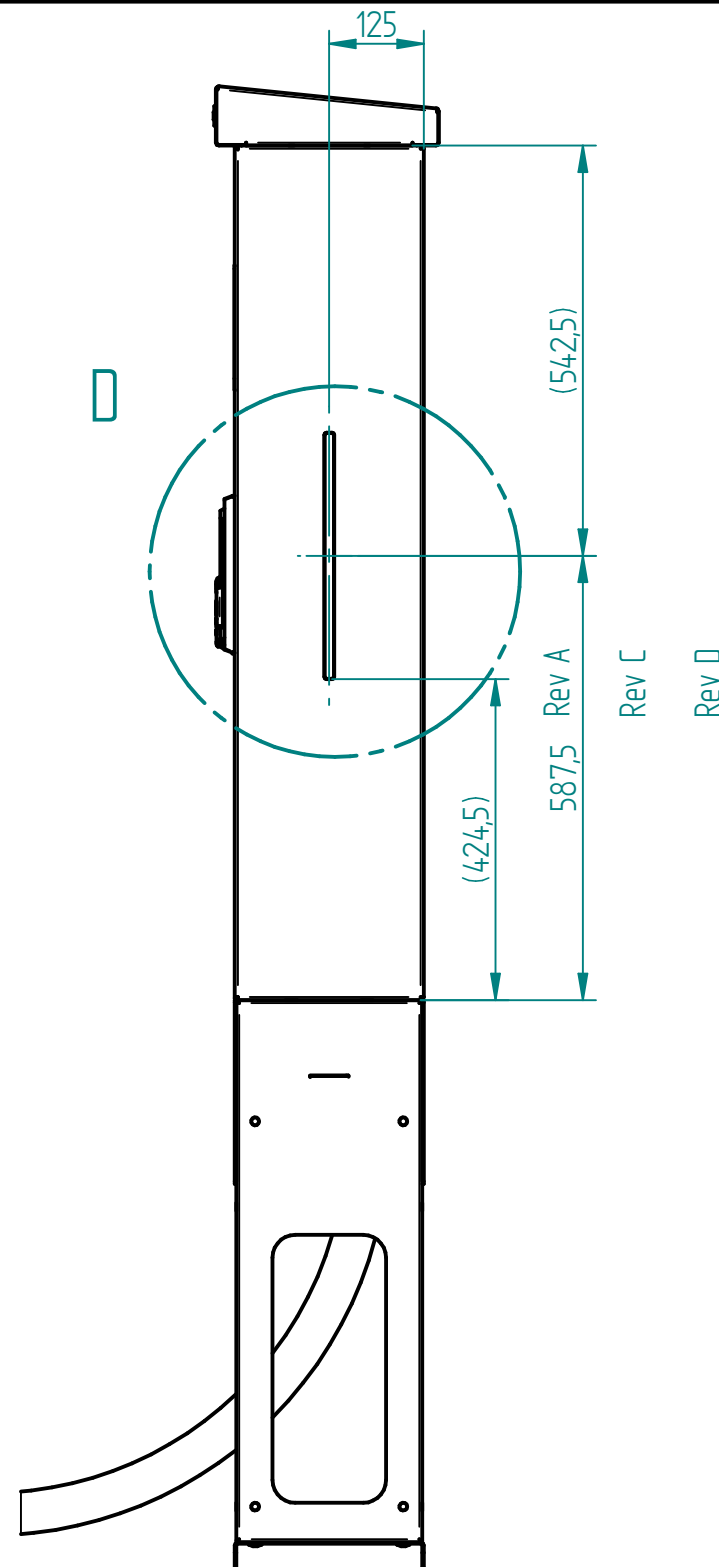
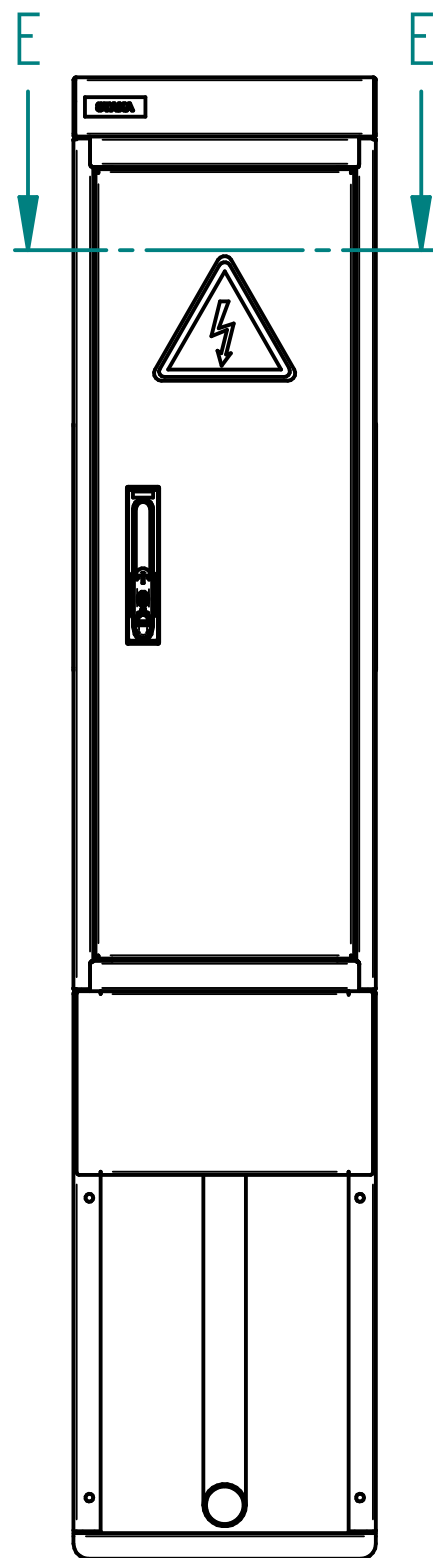


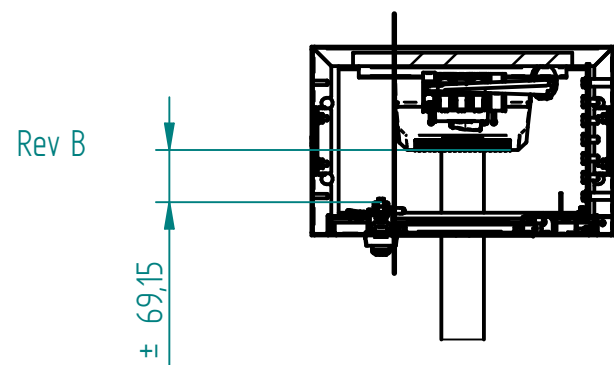
Kast Inclusief:

Radiosleuf

D	Positie radiosleuf aangepast	1-6-2023	MvdH	GETEKEND	9-12-2022	MvdH	TITEL
C	Positie radiosleuf aangepast	26-5-2023	MvdH	CONTROLE	18-1-2023	MvdH	Hoofdsamenstelling
F	Montagepaneel 18mm	23-6-2023	MvdH	AMERIKAANSE PROJECTIE		SCHAAL	PRODUCT-TYPE
E	Update 3D	9-6-2023	MvdH			1:10	RH400CAM
REV	OMSCHRIJVING	DATUM	NAAM				TEKENINGNR.
Tolerantie tenzij anders aangegeven : ±0.5 mm/ ±0.5°							20220470
Tolerantie laser snijden : ±0.1 mm							
Lasnorm vlg. ISO 2553 Alg. a=2							
Daar elke toepassing gebaseerd is op de ter plaatse geldende omstandigheden, kunnen aan de gegeven constructies en tekeningen geen rechten worden ontleend.							
				 Efect BV Veerdijk 40G 1531 MS Wormer			
							BLAD
							1 van 4



DETAIL D



Rev B

SECTION E-E

D	Positie radiosleuf aangepast	1-6-2023	MvdH	GETEKEND	9-12-2022	MvdH	TITEL	
C	Positie radiosleuf aangepast	26-5-2023	MvdH	CONTROLE	18-1-2023	MvdH	Radiosleuf	
F	Montagepaneel 18mm	23-6-2023	MvdH	AMERIKAANSE PROJECTIE		SCHAAL	PRODUCT-TYPE	
E	Update 3D	9-6-2023	MvdH			1:1	RH400CAM	
REV	OMSCHRIJVING	DATUM	NAAM				TEKENINGNR.	
Tolerantie tenzij anders aangegeven : ±0.5 mm/ ±0.5° Tolerantie laser snijden : ±0.1 mm Lasnorm vlg. ISO 2553 Alg. a=2 Daar elke toepassing gebaseerd is op de ter plaatse geldende omstandigheden, kunnen aan de gegeven constructies en tekeningen geen rechten worden ontleend.								Efect BV Veerdijk 40G 1531 MS Wormer
							BLAD	2 van 4