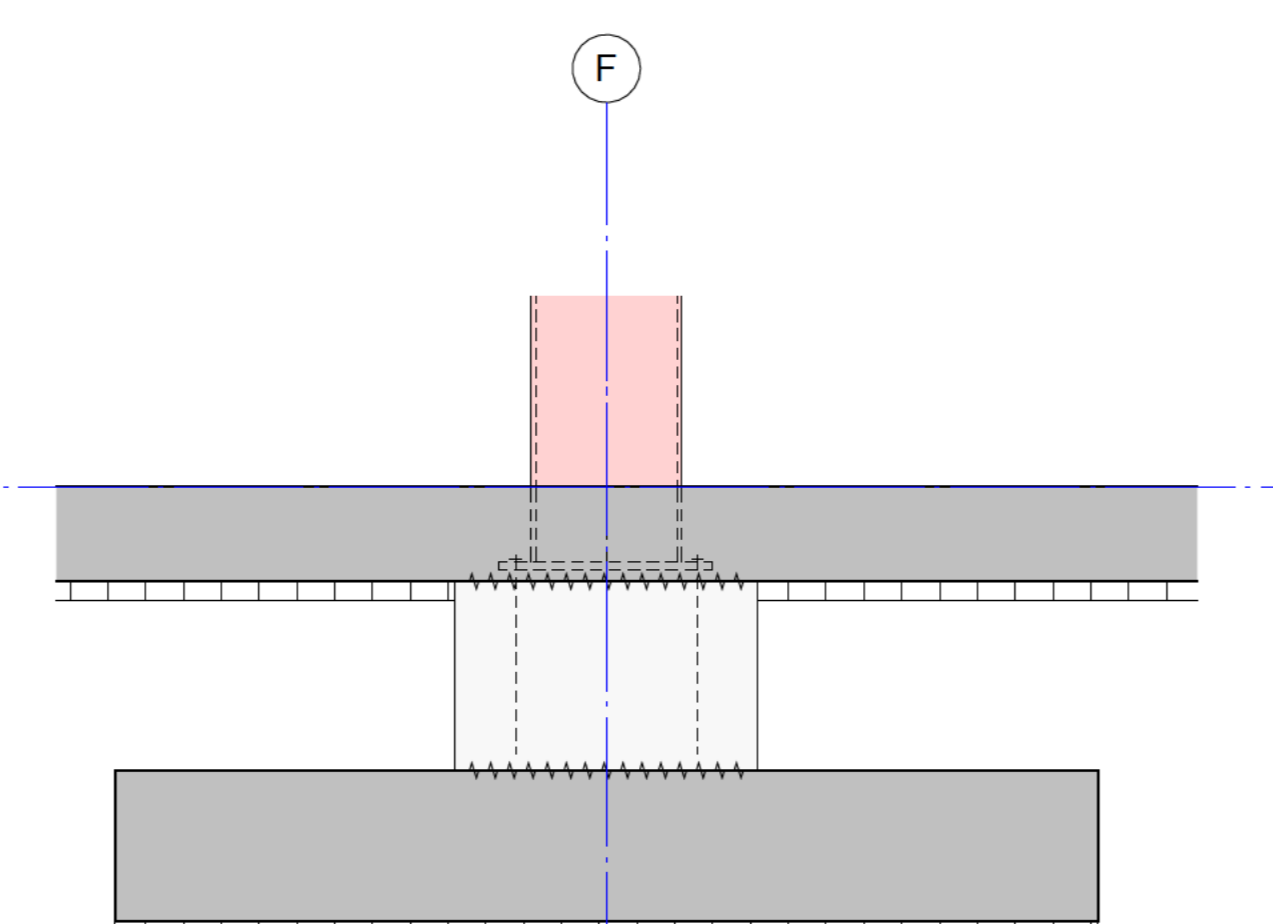
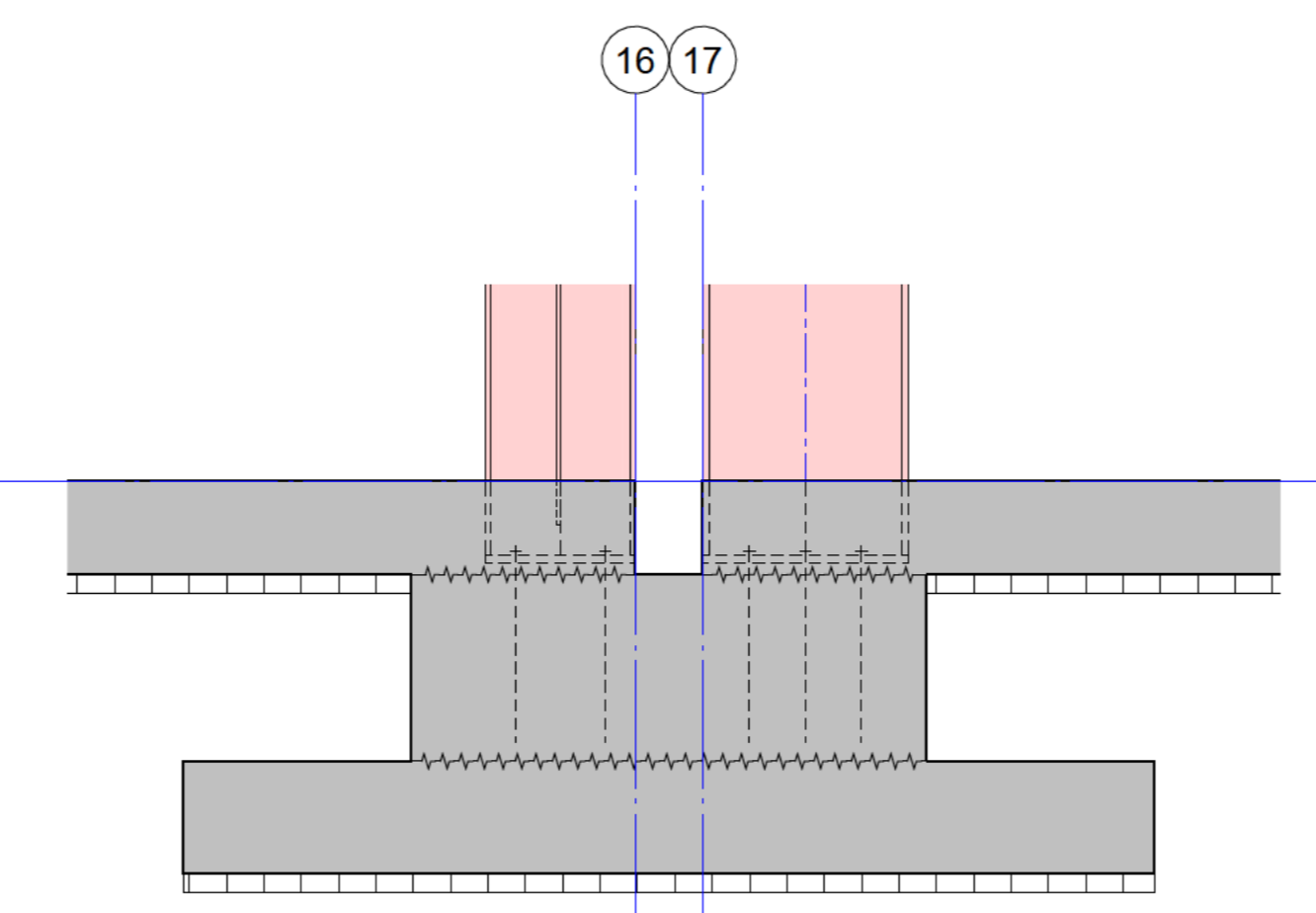


Detail 0.01
(schaal 1 : 20)



Detail 0.02
(schaal 1 : 20)



Detail 0.03
(schaal 1 : 20)

- Constructies algemeen**
- Algemeen
 - Ontwerp en berekening constructie conform de NEN-EN 1990 en NEN-EN 1991 serie.
 - Tenzij op tekening anders staat aangegeven, het renvooi aanhouden.
 - Voor een compleet overzicht van de uitgangspunten, zie ook de bijbehorende uitgangspuntenrapportage.
 - Opmerkingen
 - Constructieve elementen definitief na onderbouwing berekening.
 - Coderingen
 - QWV = gener. ribbetverbod
 - HS = hoofdspant
 - US = gangspant
 - L-st = -staal
 - Aanreringen
 - in het werk gestort beton

Uitbreiding bedrijfscomplex Polymer Valley Zwolle

Fundering

1: 20-12-2023 11:48:00

Projectnummer: SGA024907

Projectlocatie: [redacted]

Projectleider: [redacted]

Ontwerper: [redacted]

Beoordelaar: [redacted]

WSP

WSP Nederland
7105 GZ Apeldoorn
Tel: 055 7600000
nl.sp@wsp.com
wsp.com

19020841

20-12-2023

VOORLOPIG ONTWERP

VOORLOPIG

VO-002

Drawing code: WSP_R02_002_01