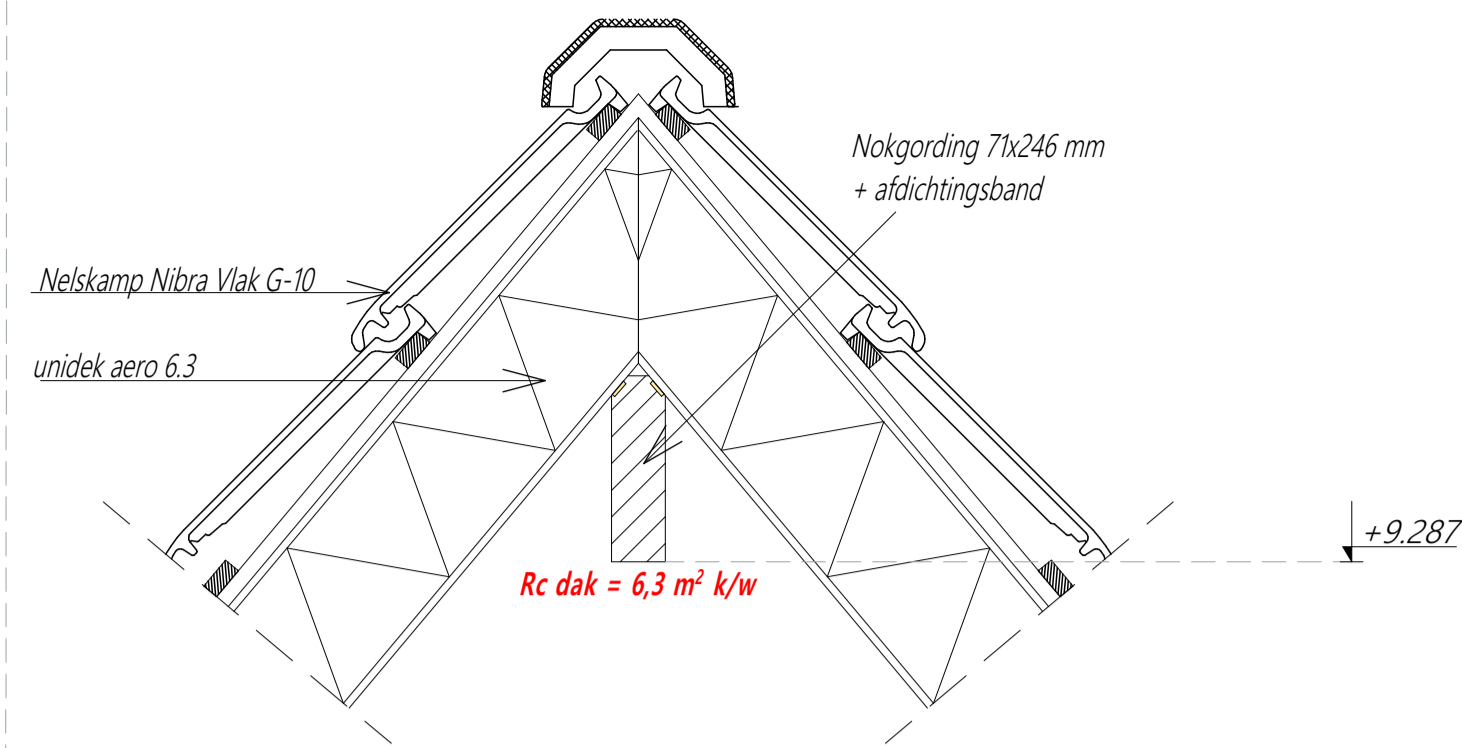


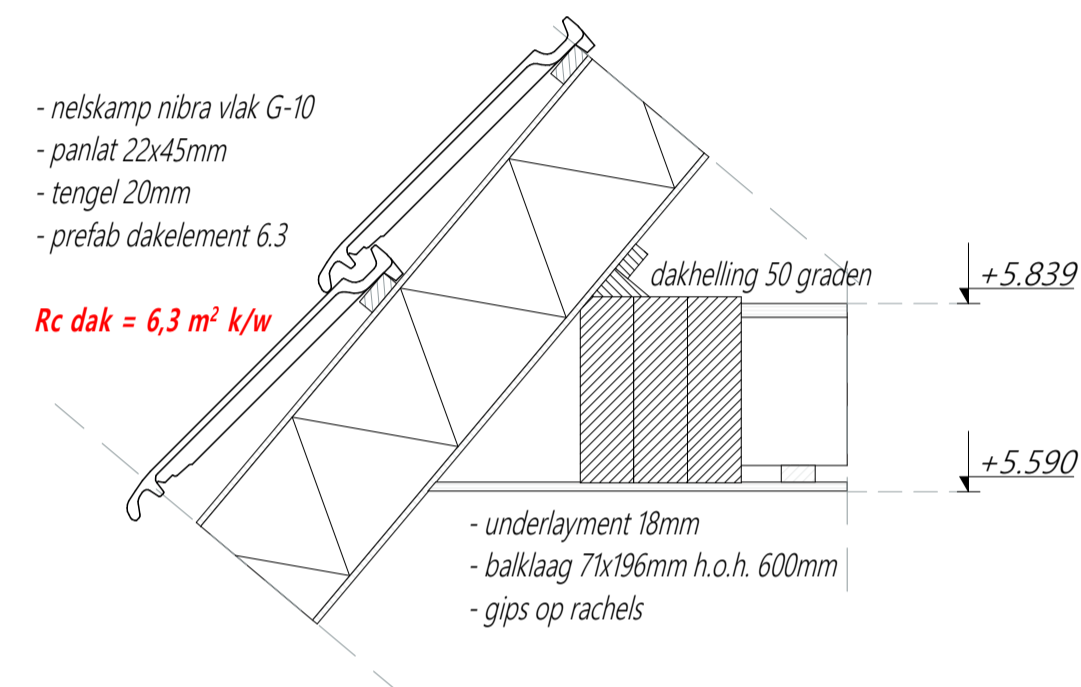
**Detail aansluiting dakkapel**

Schaal: 1-10



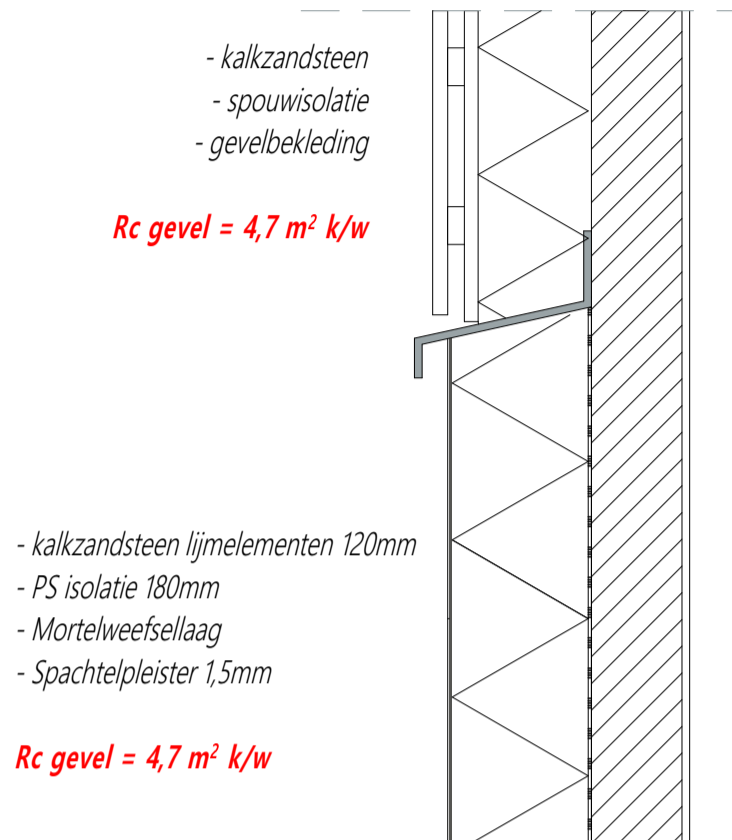
**Detail nok**

Schaal: 1-10



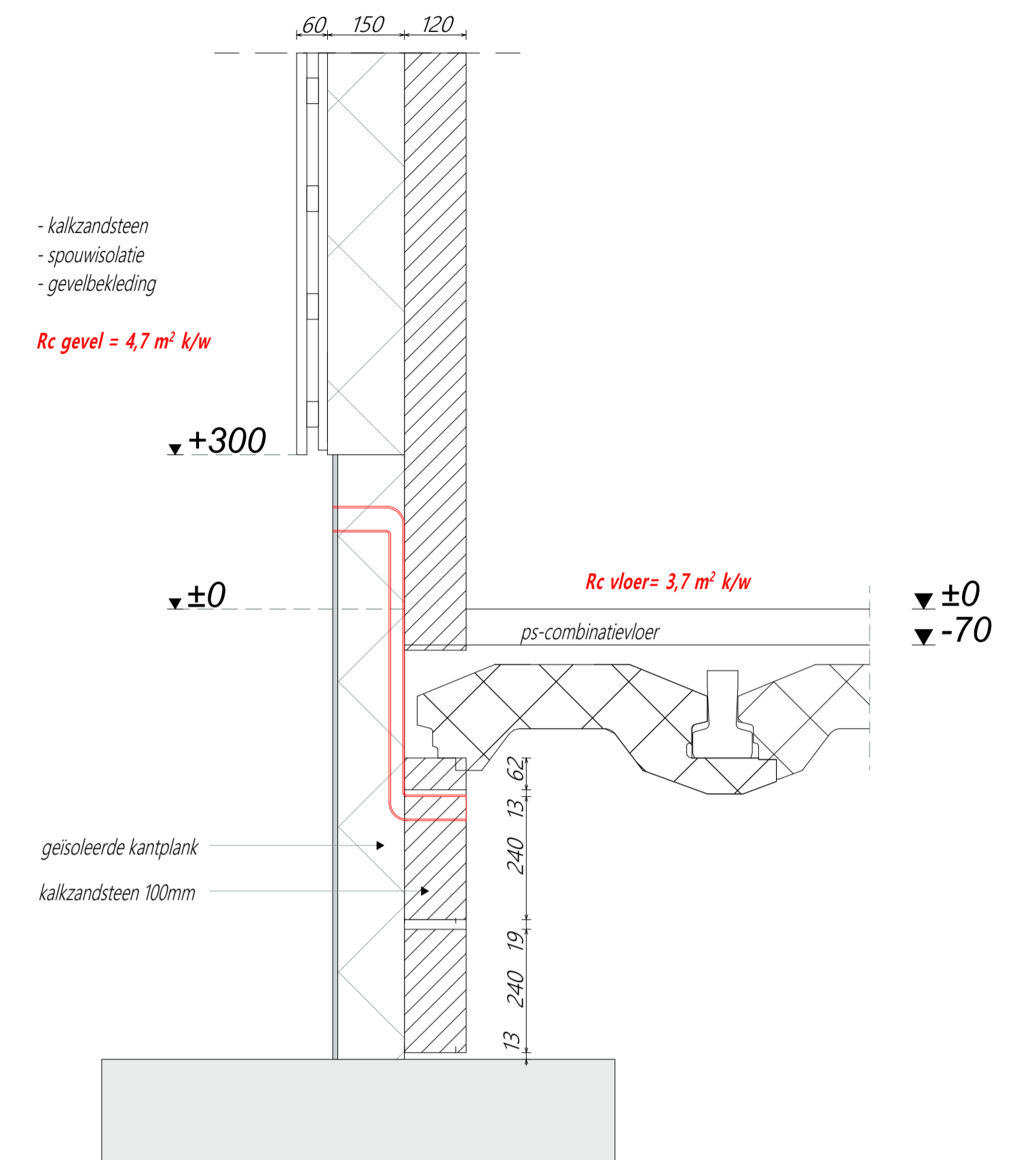
**Detail zoldervloer**

Schaal: 1-10



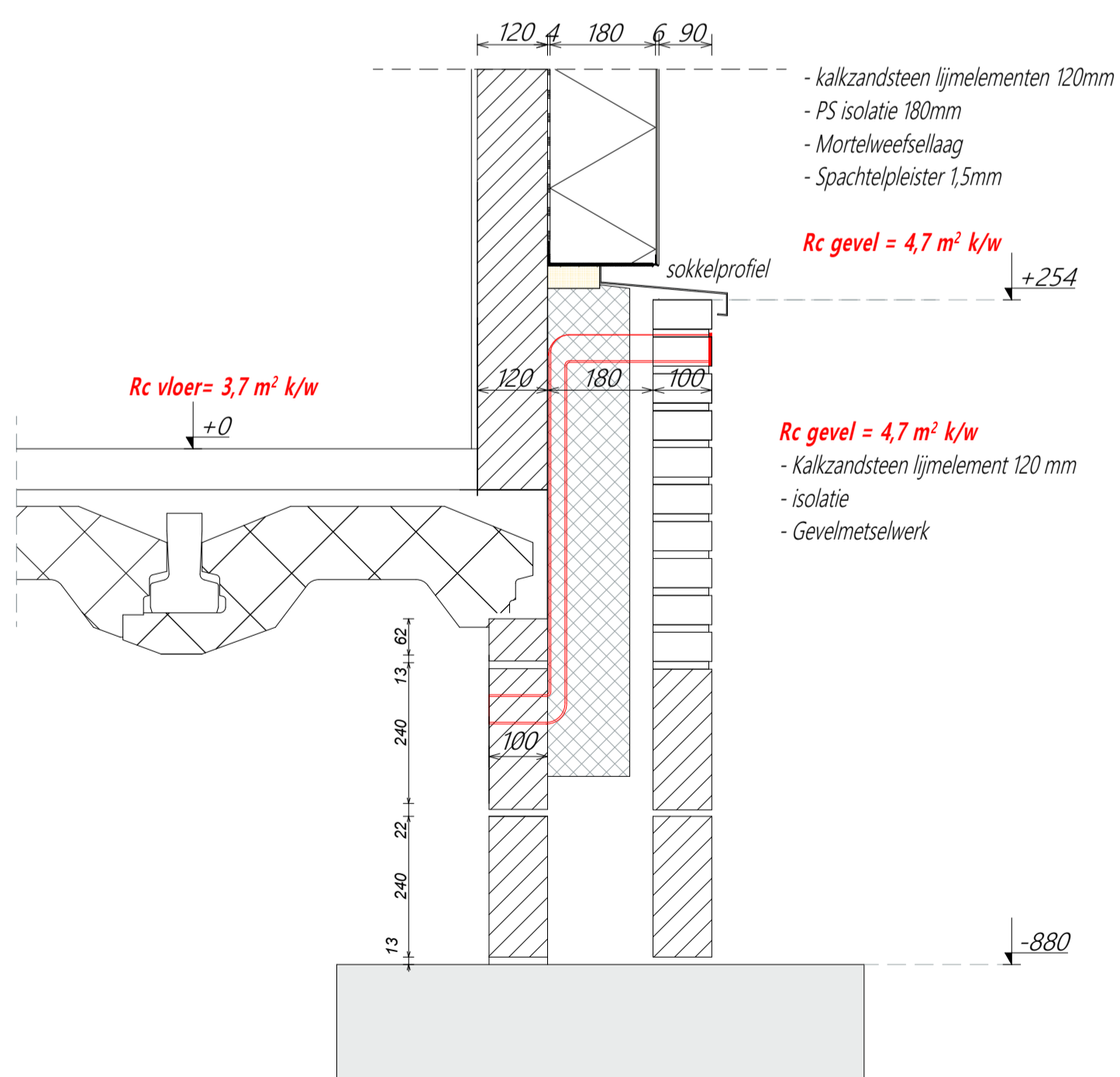
**Detail aansluiting gevelbekleding en stucwerk**

Schaal: 1-10



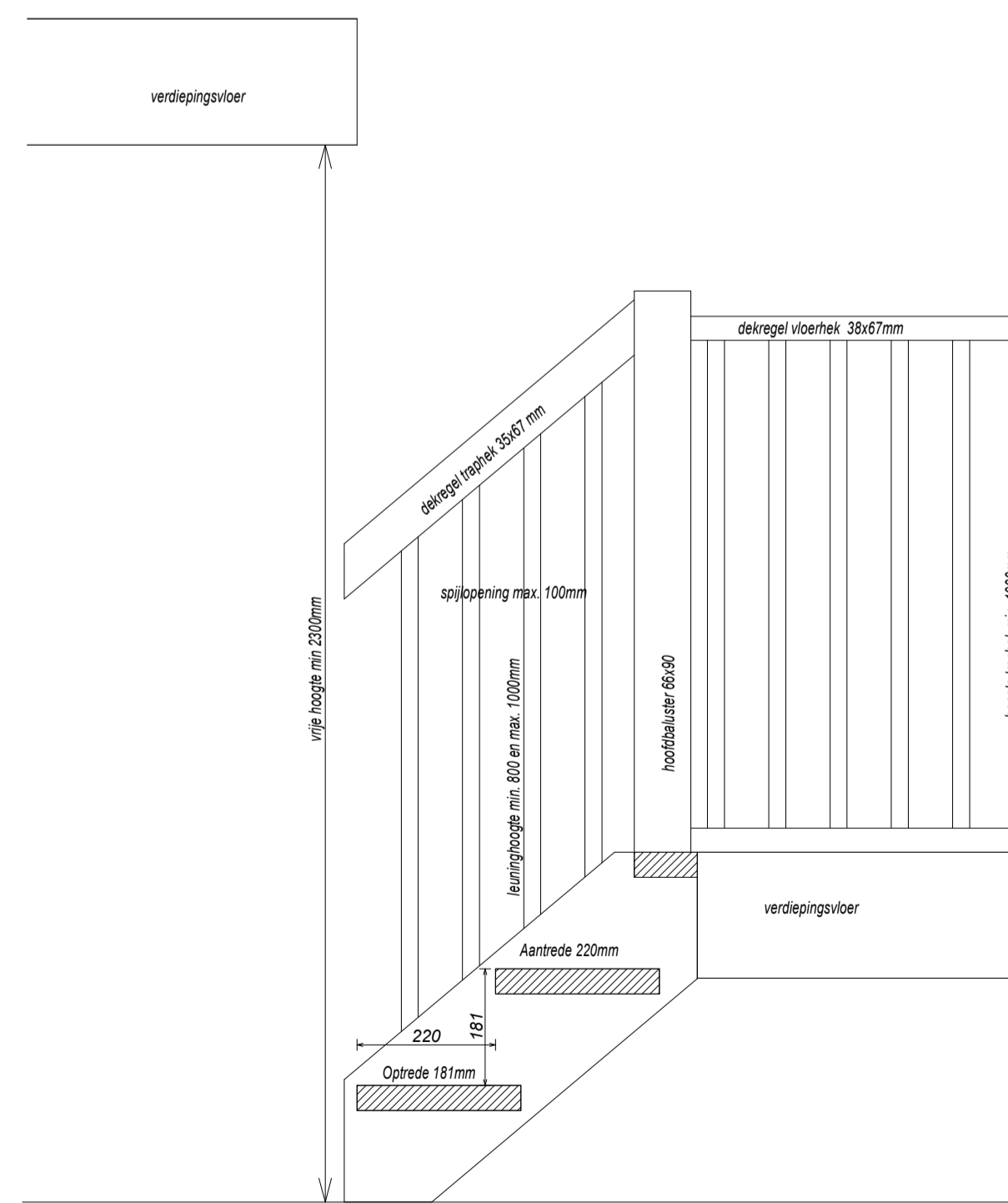
**Funderingsdetail gevelbekleding**

Schaal: 1-10



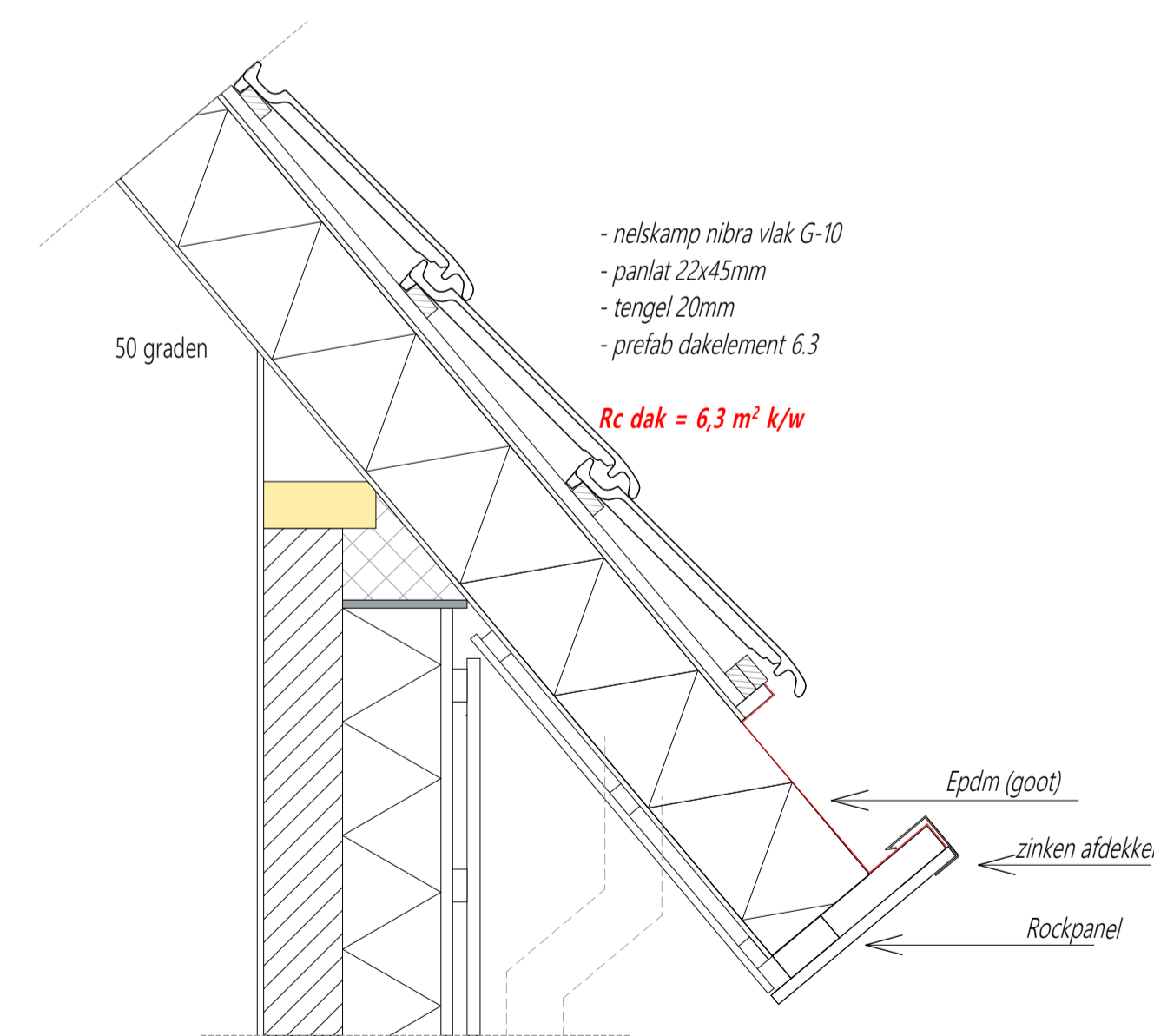
**Funderingsdetail gevelstuc**

Schaal: 1-10



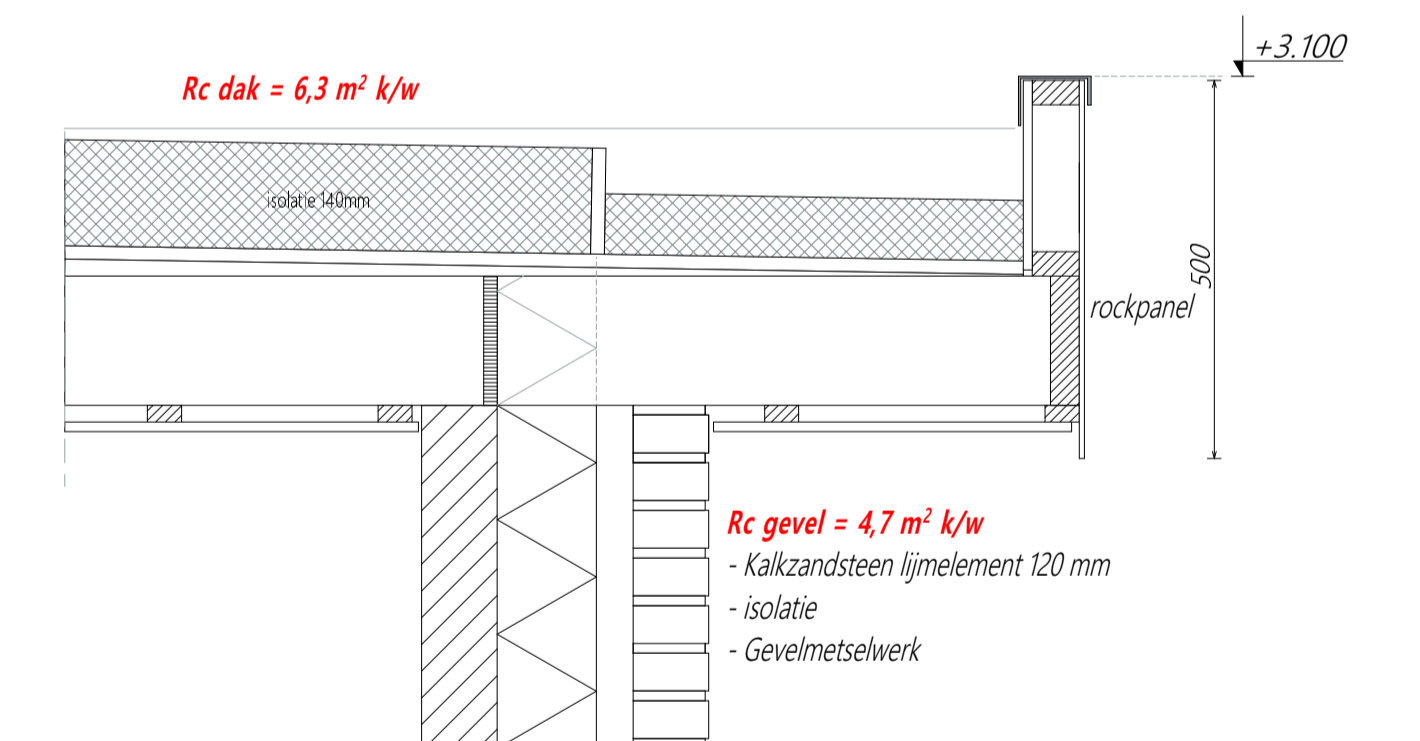
**Trapdetail**

Schaal: 1-10



**Dakgoot detail**

Schaal: 1-10



**Dakrand detail garage**

Schaal: 1-10

ontwerp:	<b>Details &amp; vervolgblad</b>	nr. <b>OV-04</b>	schaal: 1:100
project:	<b>Nieuwbouw vrijstaande woning</b>	2023-73	formaat: A1
projectnummer:			getekend: PR
opdrachtoever:	<b>Raarhoekweg 34 te Raalte</b>		datum: 18-12-23
			gepland: 01-03-24 12-03-24 27-05-24

