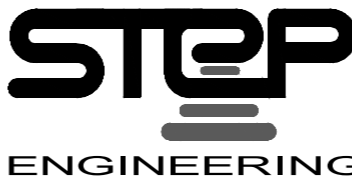
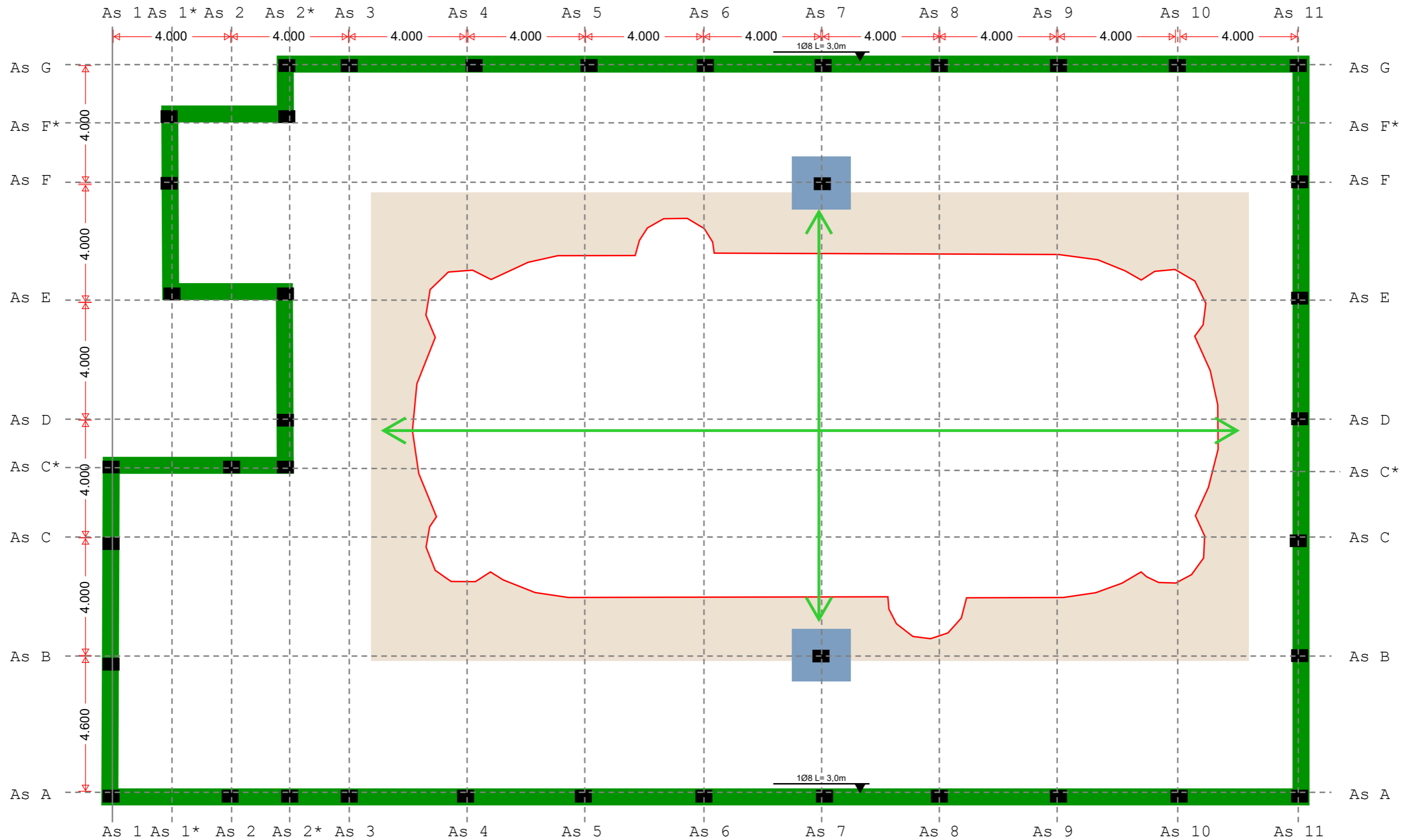


project :		opdrachtgever :		wijz :	datum :	tek.:
Capfun Heino		Capfun		A		
				B		
				C		
onderwerp :				D		
Constructieoverzichten				E		
				F		
				G		
	Dordsestraat 20 7822 JR Emmen Tel + [redacted]		www.step-engineering.nl [redacted]@step-engineering.nl		fase: Technisch ontwerp	
					status: Voorlopig	
projectnummer :	tekenaar :	schaal :	formaat:	dimensions	datum :	tekeningnummer :
25.4707	EU	-	A3	mm	18-09-2025	4707.2600



Fundering kas

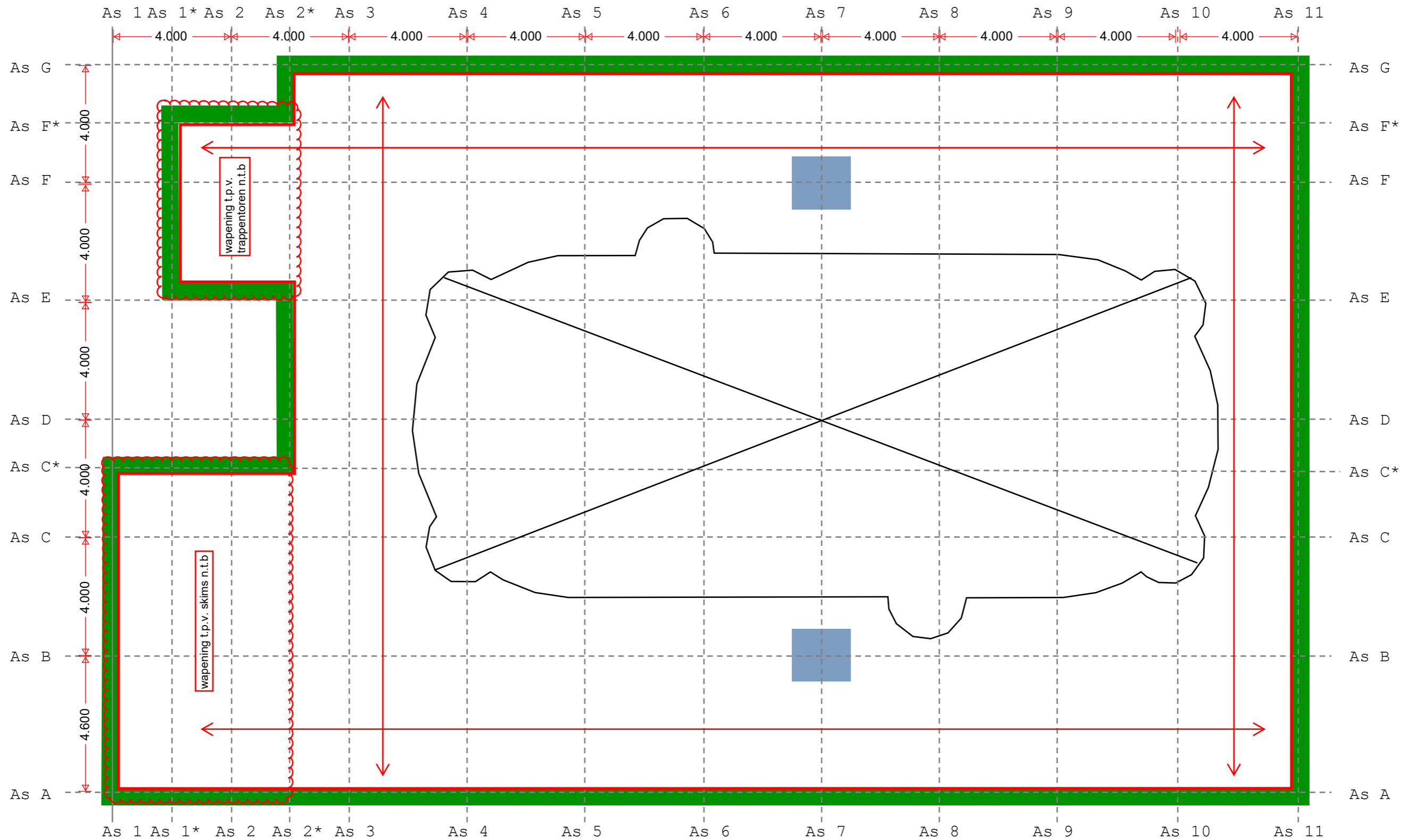
- █ Betonbalk b x h = 400x800 mm
- wapening 4Ø12 b/o, tpv as 7
bijlegwapening vlg's overzicht
- beugels Ø8-150
- kolommen bovenconstructie
- opstort 1200x1200, h=250

Vloer zwembad

- ↔ betonvloer 200 mm dik
wapening Ø8-150# b/o
rondom hrsp Ø8-150
- tussen zwembadvloer en vloer binnen
gestabiliseerd zand aanbrengen

Fundering kas en zwembad

STEP ENGINEERING	Dordsestraat 20 7822 JR Emmen Tel + [redacted]		www.step-engineering.nl [redacted]@step-engineering.nl		fase: Technisch ontwerp	
	projectnummer : 25.4707		tekenaar : EU	schaal : -	formaat: A3	dimensions mm
					datum : 18-09-2025	status: Voorlopig
					tekeningnummer :	4707.2601



Vloer binnen

- ↔ betonvloer 200 mm dik
wapening Ø8-150# b/o
- rondom koppelen aan fundering kas
- bijlegwapening volgens overzicht
- opstort 1200x1200, h=250

Begane grondvloer kas

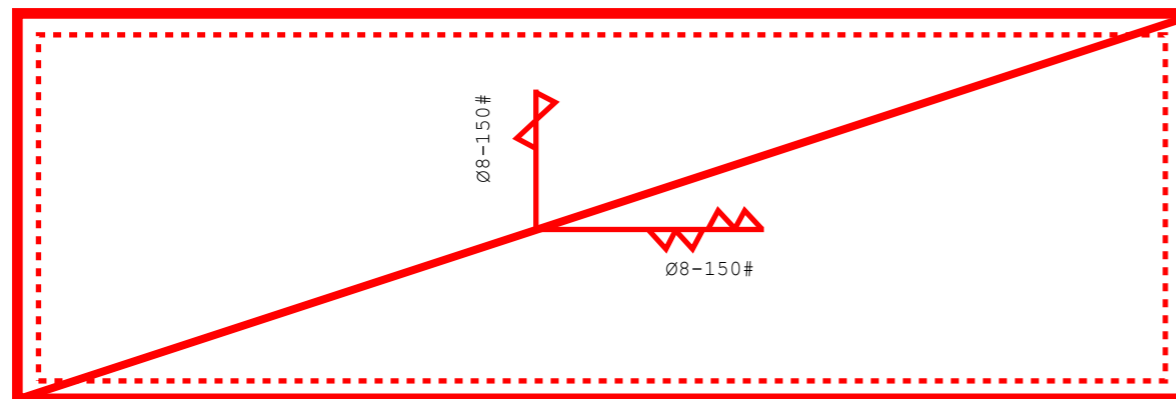
	Dordsestraat 20 7822 JR Emmen Tel + [redacted]		www.step-engineering.nl [redacted]@step-engineering.nl		fase: Technisch ontwerp			
	projectnummer : 25.4707		tekenaar : EU	schaal : -	formaat: A3	dimensions mm	datum : 18-09-2025	tekeningnummer : 4707.2602
							status: Voorlopig	

0.5 Technische ruimte en 0.4 Hal



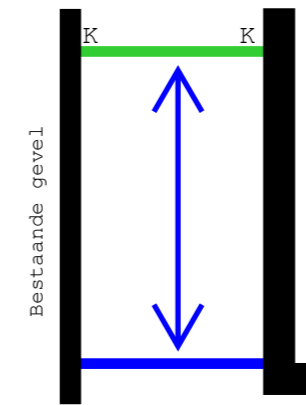
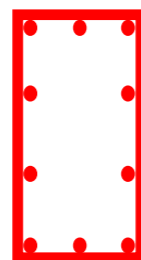
Dakconstructie 0.5 TR

- ↔ Houten balklaag 70x245 hoh 610mm, C24
- HSB gevels 38x235 hoh 610mm, C24
- 2S Dubbele stijl toepassen tpv deuropening



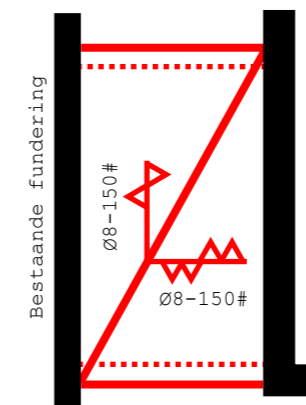
Begane grondvloer 0.5 TR

- └┘ betonvloer 200 mm dik
wapening Ø8-150# b/o
rondom hrsp Ø8-150
- Vorstrand b x h = 300x800 mm
wapening 3Ø8 b/o
beugels Ø8-300
flankstaven 2Ø8 v/a



Dakconstructie 0.4 hal

- ↔ Houten balklaag 95x195 hoh 610mm, C24
- Glazen wand:
- Raveelconstructie houten ligger 95x195, C24
- K Kolom praktisch K60x60x6, S235
- HSB gevels 38x235 hoh 610mm, C24

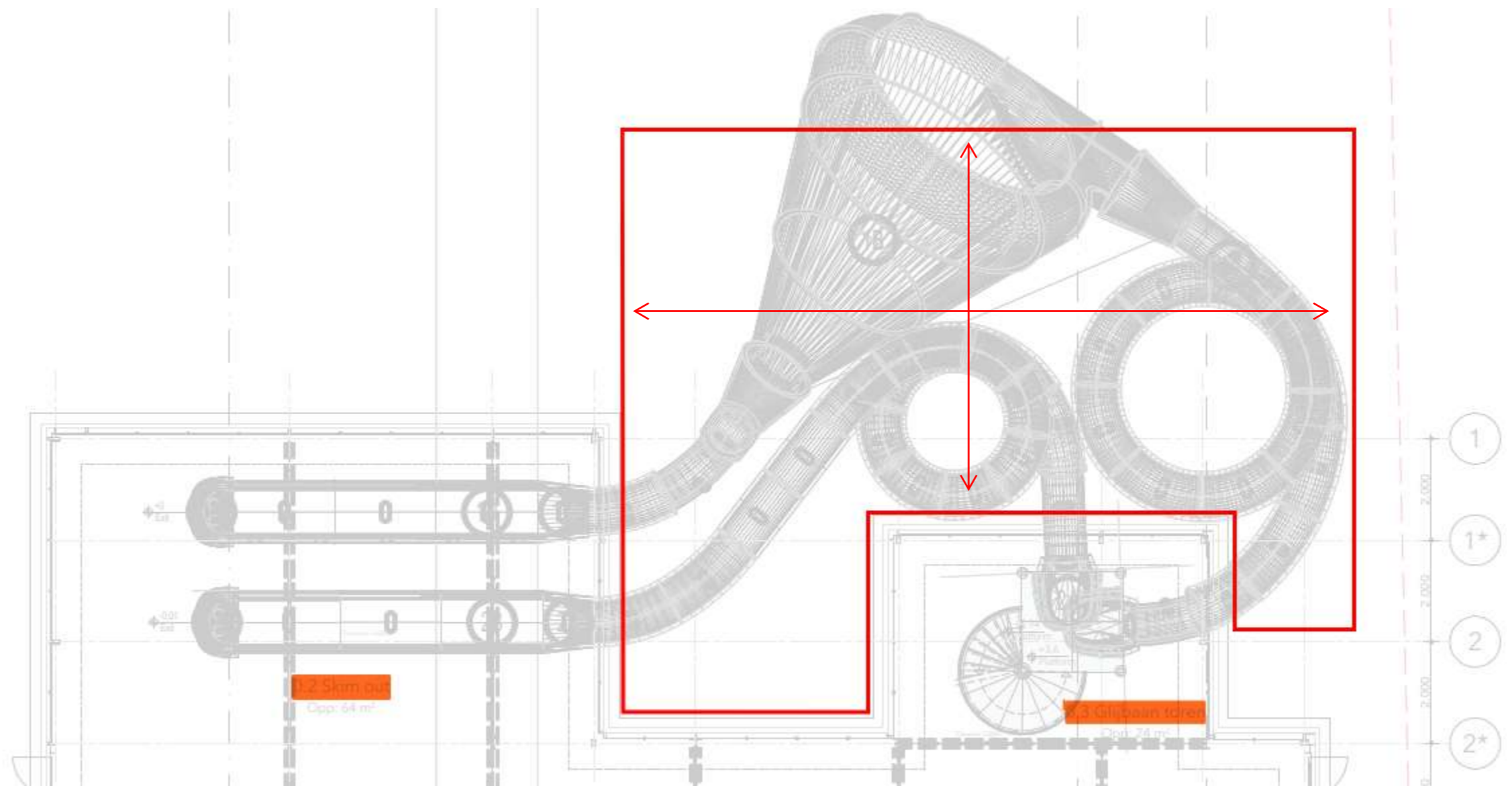


Begane grondvloer 0.4 hal

- └┘ betonvloer 200 mm dik
wapening Ø8-150# b/o
rondom hrsp Ø8-150
- Vorstrand b x h = 300x800 mm
wapening 3Ø8 b/o
beugels Ø8-300
flankstaven 2Ø8 v/a

Technische ruimte en hal

	Dordsestraat 20 7822 JR Emmen Tel + [redacted]		www.step-engineering.nl @step-engineering.nl		fase: Technisch ontwerp		
	projectnummer : 25.4707		tekenaar : EU	schaal : 1:100	formaat : A3	dimensions : mm	datum : 18-09-2025

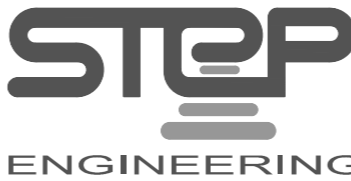


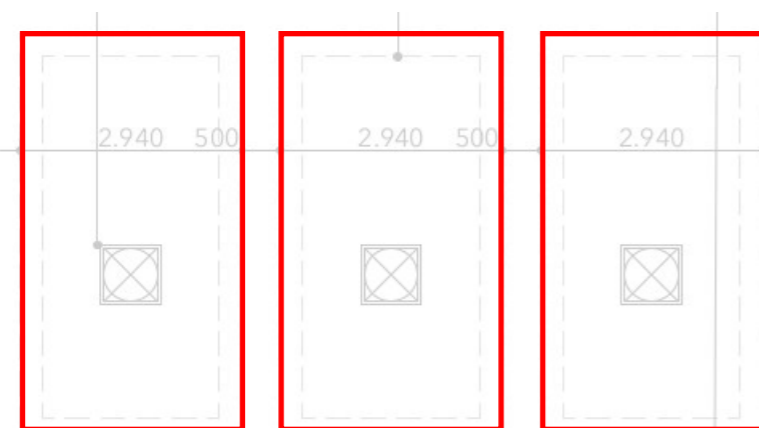
Fundering glijbanen

n.t.b. op basis van nog aan te leveren definitieve stukken

betonplaat op vaste (vorstvrij)

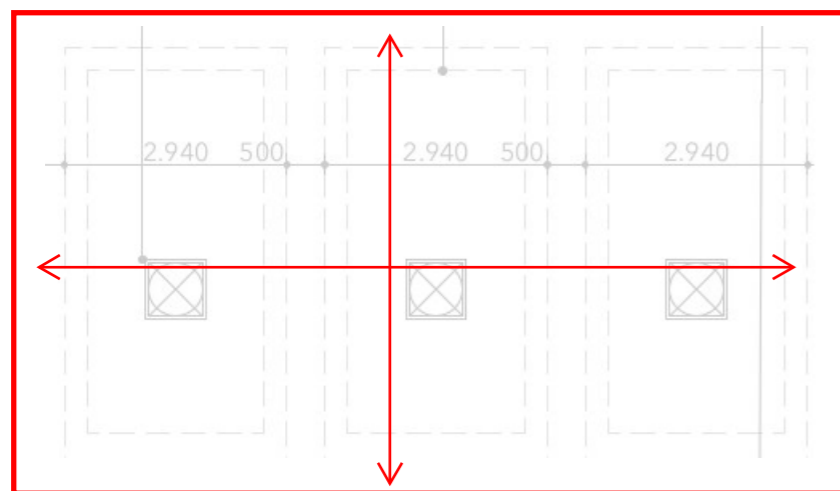
Fundering glijbanen

	Dordsestraat 20 7822 JR Emmen Tel + [redacted]		www.step-engineering.nl @step-engineering.nl		fase: Technisch ontwerp	
					status: Voorlopig	
	projectnummer :	tekenaar :	schaal :	formaat :	dimensions	datum :
25.4707	EU	1:100	A3	mm	18-09-2025	4707.2604



Waterbufferkelders

kelder als prefab kelder volgens leverancier



Fundering waterbufferkelders

gewapende betonplaat op vaste
uitwerking n.t.b.

Waterbufferkelders

	Dordsestraat 20 7822 JR Emmen Tel + [redacted]		www.step-engineering.nl @step-engineering.nl		fase: Technisch ontwerp	
					status: Voorlopig	
	projectnummer :	tekenaar :	schaal :	formaat:	dimensions	datum :
25.4707	EU	1:100	A3	mm	18-09-2025	4707.2605