

Nummer systeem	BWL 2004.05.V5	
Naam systeem	Mestkelders met (water- en) mestkanaal, met roosters anders dan metalen driekant rooster op het mestkanaal, emitterend mestoppervlak maximaal 0,18 m²	
Diercategorie	Vleesvarkens; D 3.2.7.2.1	
Systeembeschrijving van	Mei 2021	
Vervangt	BWL 2004.05.V34 van maart 2016	
Werkingsprincipe	Ammoniakemissiebeperking is gebaseerd op het beperken van putemissie door het verkleinen van het emitterend mestoppervlak middels het toepassen van een gedeeltelijk roostervloer met een (water- en) mestkanaal.	
DE TECHNISCHE UITVOERING VAN HET SYSTEEM; BOUWKUNDIG		
	Onderdeel	Uitvoeringseis
1a	Vloeruitvoering	- gedeeltelijk roostervloer met aan de voorzijde van het hok een hellende dichte vloer en aan de achterzijde een roostervloer boven het mestkanaal, of;
1b		- dichte bolle vloer met aan de voorzijde een roostervloer boven het waterkanaal en aan de achterzijde een roostervloer boven het mestkanaal
2a	Waterkanaal bij bolle vloer	roosteroppervlak boven het waterkanaal mag niet groter zijn dan het roosteroppervlak boven het mestkanaal
2b		1 of 2 schuine wanden, of een goot, mogen worden aangebracht
2c		helling schuine wand t.o.v. putvloer minimaal 45°
2d		uitvoering schuine wand volgens technisch informatiedocument 'Schuine wanden in stallen voor varkens'
2e		geen open verbinding met het mestkanaal of met andere kanalen
2f		<u>bij renovatie BB 99.02.070:</u> wateroppervlak minimaal 400 mm breed bij een waterniveau van 100 mm
2g		<u>andere situatie:</u> wateroppervlak maximaal 600 mm breed bij een waterniveau van 100 mm
3a	Mestkanaal	waterdicht uitgevoerd
3b		voorzien van andere dan metalen driekant roosters
3c		<u>bij renovatie BB 99.02.070:</u> minimaal 1000 mm breed
3d		<u>andere situaties:</u> minimaal 1100 mm breed
3e		1 of 2 schuine wanden mogen worden aangebracht
3f		bij aanwezigheid 1 schuine wand moet deze tegen de dichte vloer zijn aangebracht
3g		helling t.o.v. putvloer minimaal 45° bij schuine wand tegen dichte vloer en minimaal 60° bij schuine wand tegen achterwand
3h		uitvoering schuine wand volgens technisch informatiedocument 'Schuine wanden in stallen voor varkens'
4	Emitterend oppervlak mestkanaal	geen open verbinding met andere kanalen
		hoogte mestniveau is bij toepassing schuine wand(en) gerelateerd aan het emitterend oppervlak
		maximaal 0,18 m ² per dierplaats

5a	Waarborg	overloop verplicht bij toepassing schuine wand(en) in het mestkanaal
5b	emitterend oppervlak	uitvoering overloop volgens hoofdstuk overloop in mestkanalen uit technisch informatiedocument 'Afvoersystemen voor de varkenshouderij'
6a	Aflaat kanalen	diameter afvoeropeningen minimaal 150 mm, bij mestpannen minimaal 110 mm
6b		diameter afvoerleiding minimaal 200 mm
6c		aflaat waterkanaal aanwezig, uitvoering volgens hoofdstuk aflaat waterkanaal uit technisch informatiedocument 'Afvoersystemen voor de varkenshouderij'
6d		rioolsysteem voor aflaat mestkanaal, uitvoering volgens hoofdstuk rioolsysteem uit technisch informatiedocument 'Afvoersystemen voor de varkenshouderij'

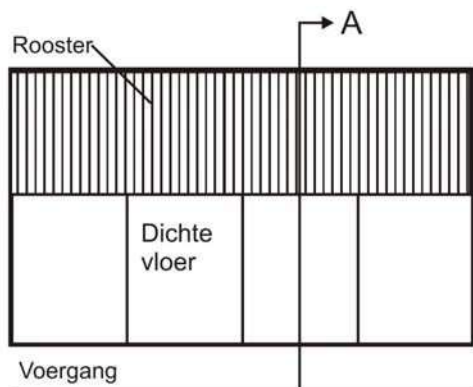
DE TECHNISCHE UITVOERING VAN HET SYSTEEM; TECHNISCHE VOORZIENINGEN

	Onderdeel	Uitvoeringseis
7	Voersysteem	plaatsing boven de dichte vloer en / of het waterkanaal, alleen bij toepassing van een dwarstrog mag een deel van het voersysteem boven het mestkanaal zijn gesitueerd

HET GEBRUIK VAN HET SYSTEEM

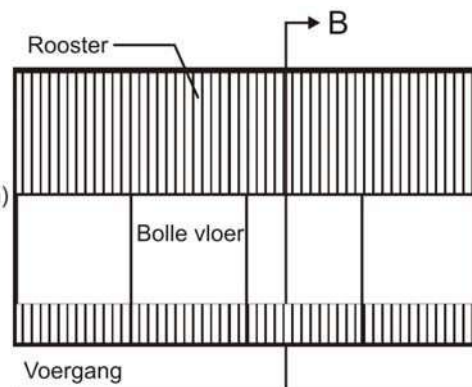
	Onderdeel	Gebruikseis
a1	Aflaat mestkanaal	in ieder geval na afloop van elke productieronde en, indien van toepassing, tijdens de productieronde bij het bereiken van het maximaal toegestane emitterend oppervlak
a2		afvoeren van mest gaat frequent en restloos
b	Overloop bij schuine wand(en) in het mestkanaal	is noodvoorziening, mag niet permanent als mestafvoerleiding functioneren
c	Reiniging schuine wand(en) in het mestkanaal (indien aanwezig)	na afloop van elke productieronde
d	Aflaاتفrequentie waterkanaal (indien aanwezig)	na afloop van elke productieronde
e	Waterniveau waterkanaal (indien aanwezig)	minimaal 100 mm na reiniging van het kanaal en voor aanvang van een nieuwe productieronde

Emissiefactor	1,5 kg NH ₃ per dierplaats per jaar
Verwijzing meetrapport	Betreft een afgeleide emissiefactor van het vergelijkbare systeem met metalen driekant roosters, zie Proefverslag P 4.22 van ASG (www.pv.wur.nl)

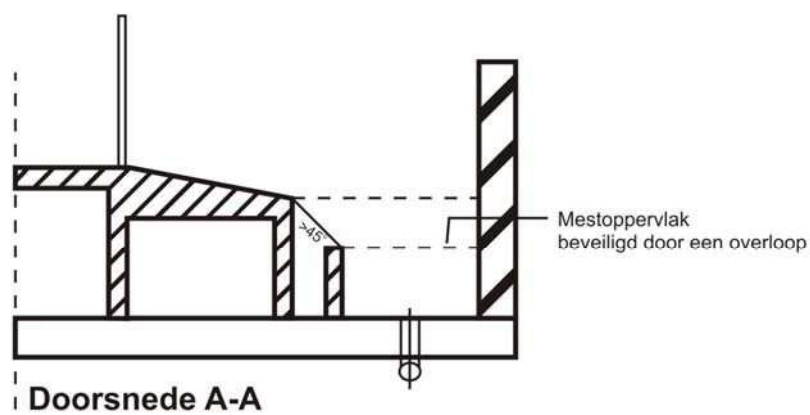


Plattegrond
Gedeeltelijk rooster

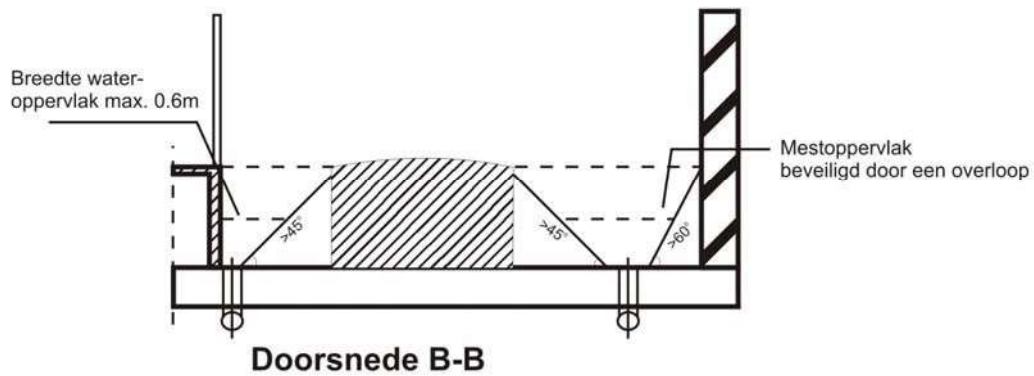
Mestkanaal
voorzien van
schuine wand(en)



Plattegrond
Bolle vloer

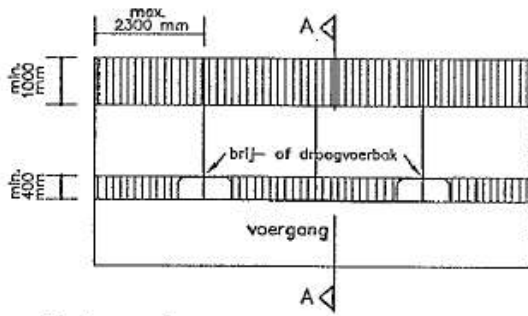


Doorsnede A-A

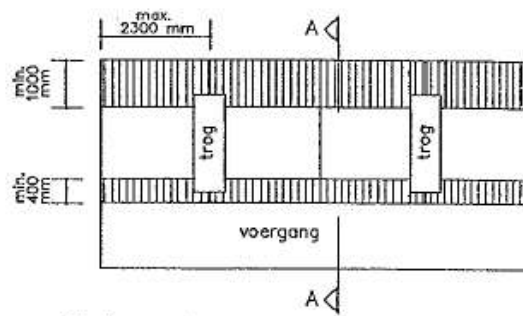


Doorsnede B-B

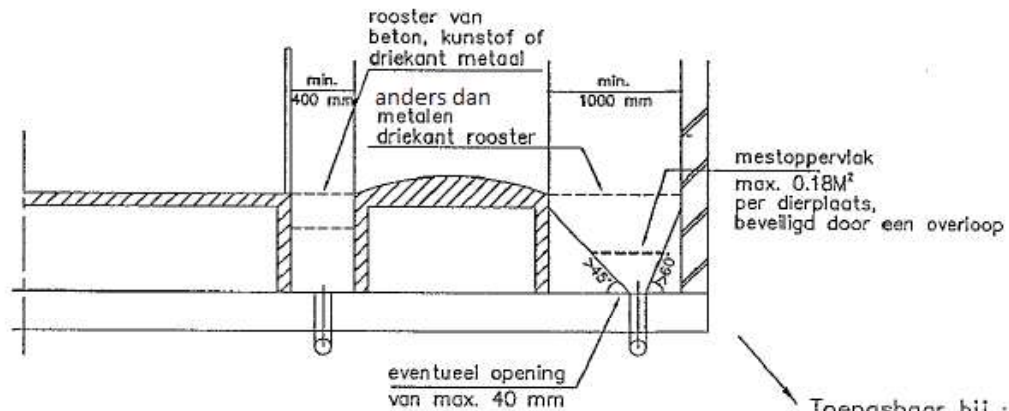
Bij renovatie BB 99.02.070¹:



Plattegrond
Type 1: hokken met brij- of droogvoerbak

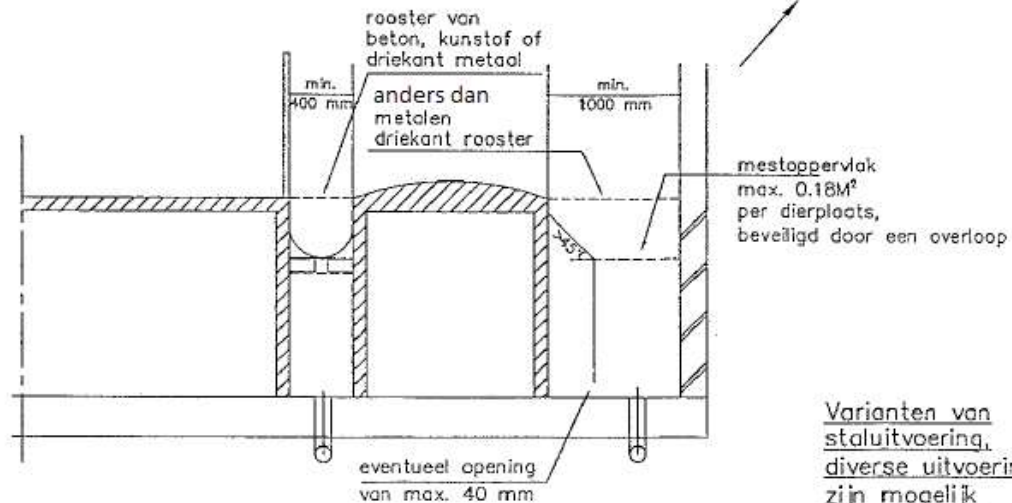


Plattegrond
Type 2: hokken met trog dwars op de voergang



Dwarsdoorsnede A-A (bolle vloer, ondiep mestkanaal)

Toepasbaar bij :
- brij-/droogvoerbak
- dwarstrog



Dwarsdoorsnede A-A (bolle vloer, diep mestkanaal)

Varianten van staluitvoering, diverse uitvoeringen zijn mogelijk

<p>NAAM: Mestkelders met (water- en) mestkanaal, met roosters anders dan metalen driekant rooster op het mestkanaal, emitterend mestoppervlak maximaal 0,18 m²</p>	<p>NUMMER: BWL 2004.05.V5 Systeembeschrijving: mei 2021</p>
---	---

¹ Bij eerdere versie was deze verwijzing abusievelijk niet aangepast.