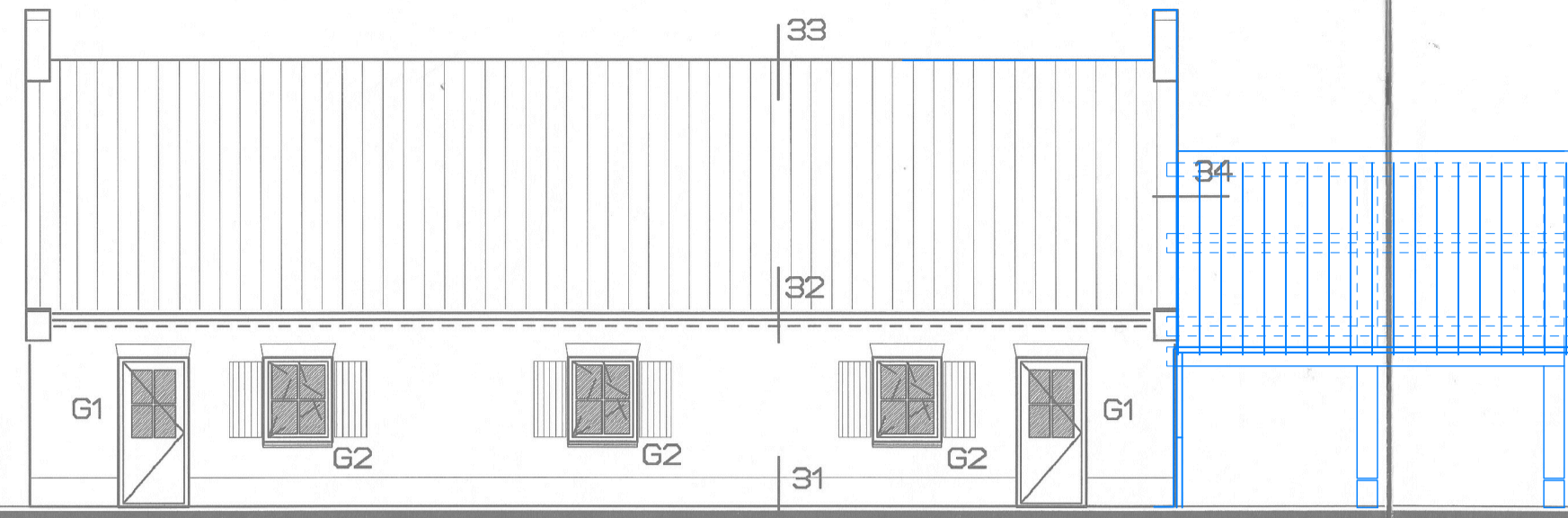
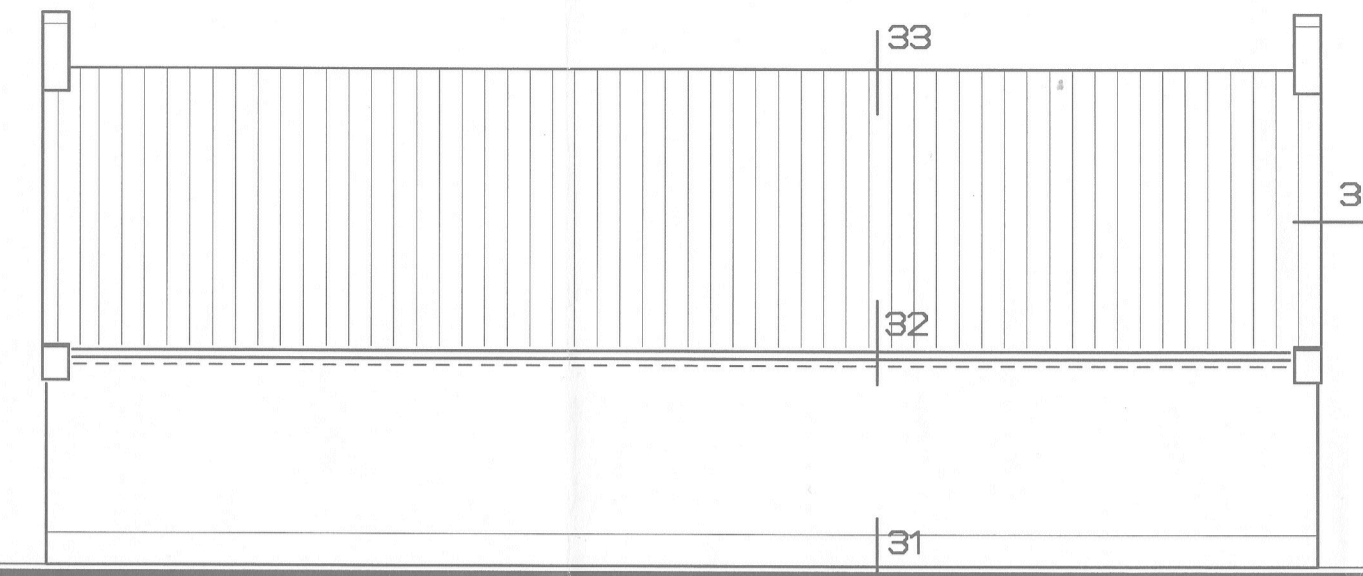


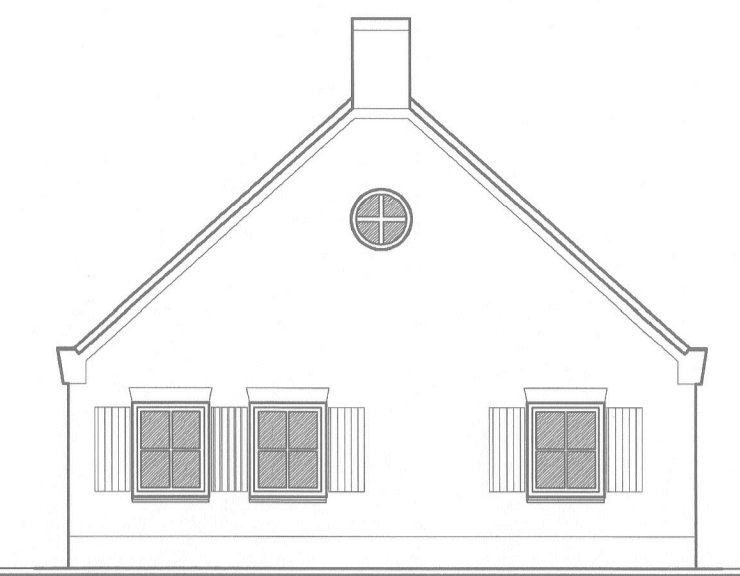
VOORGEVEL



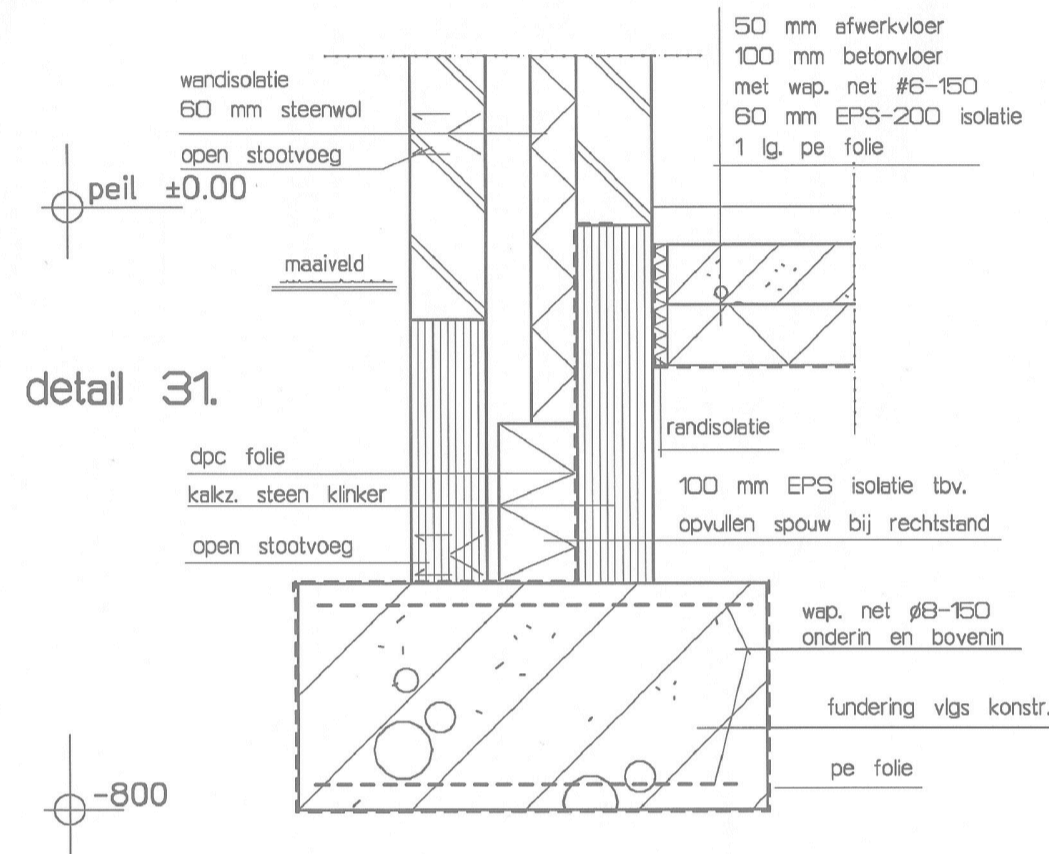
LINKER ZIJGEVEL



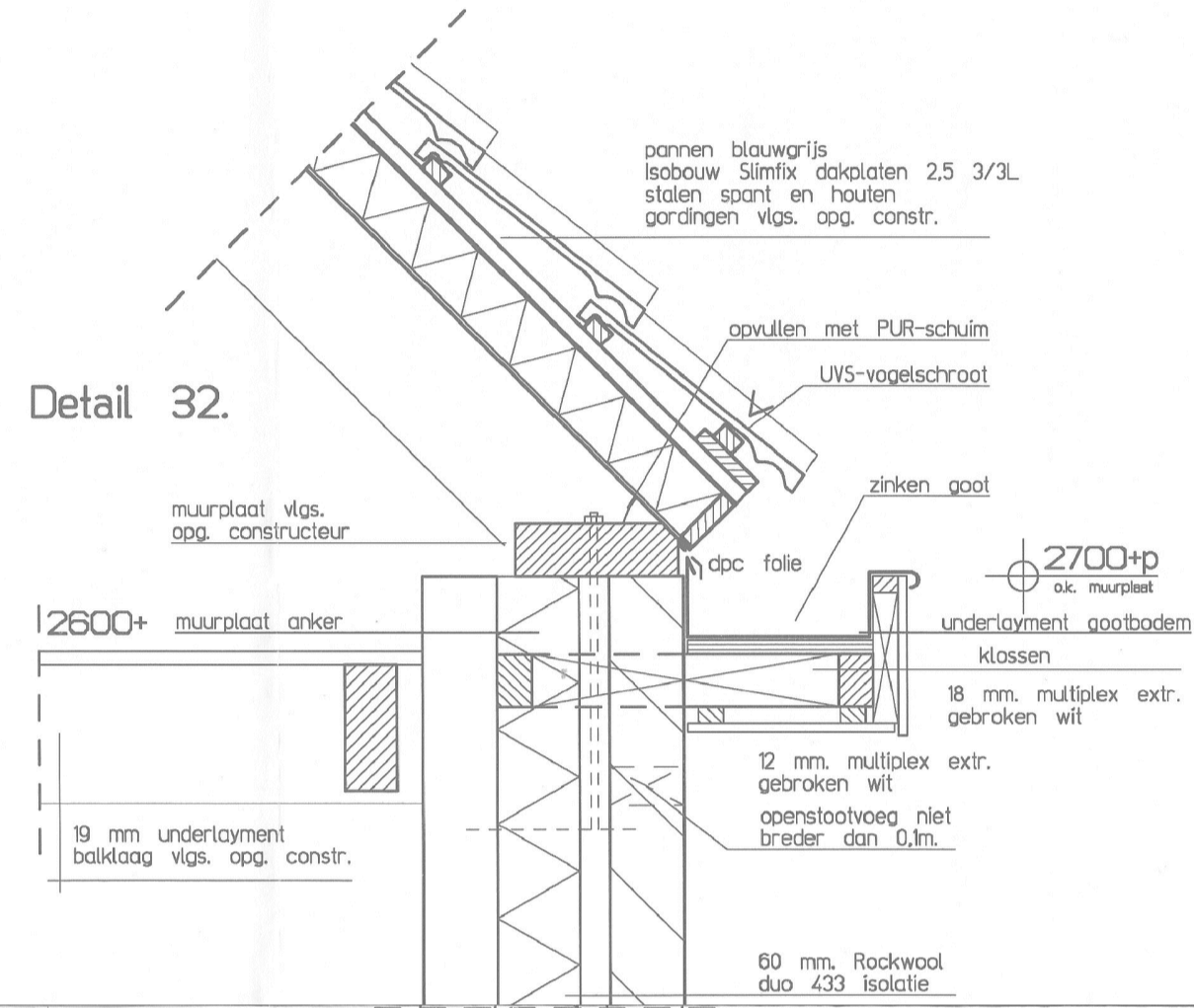
RECHTER ZIJGEVEL



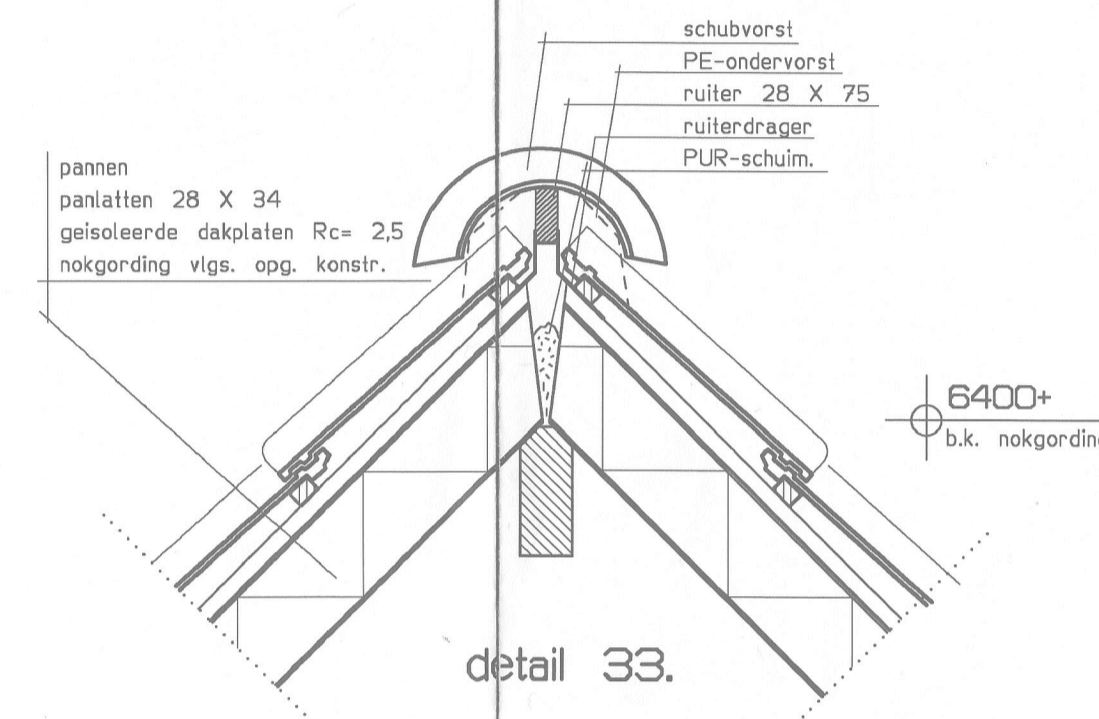
ACHTER GEVEL



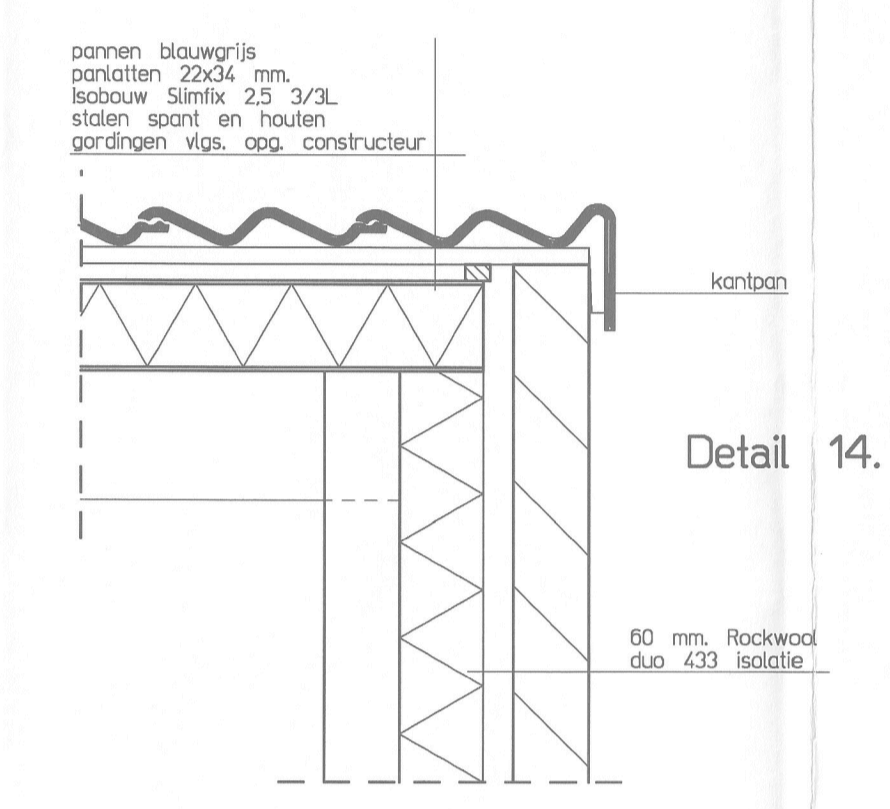
detail 31.



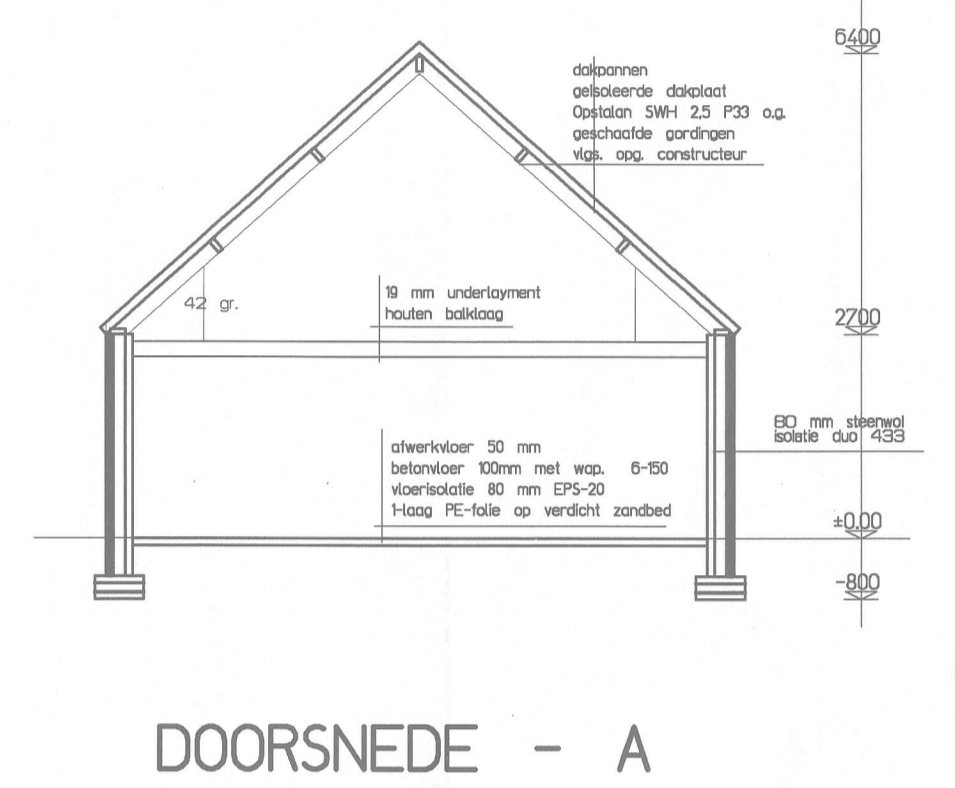
Detail 32.



detail 33.



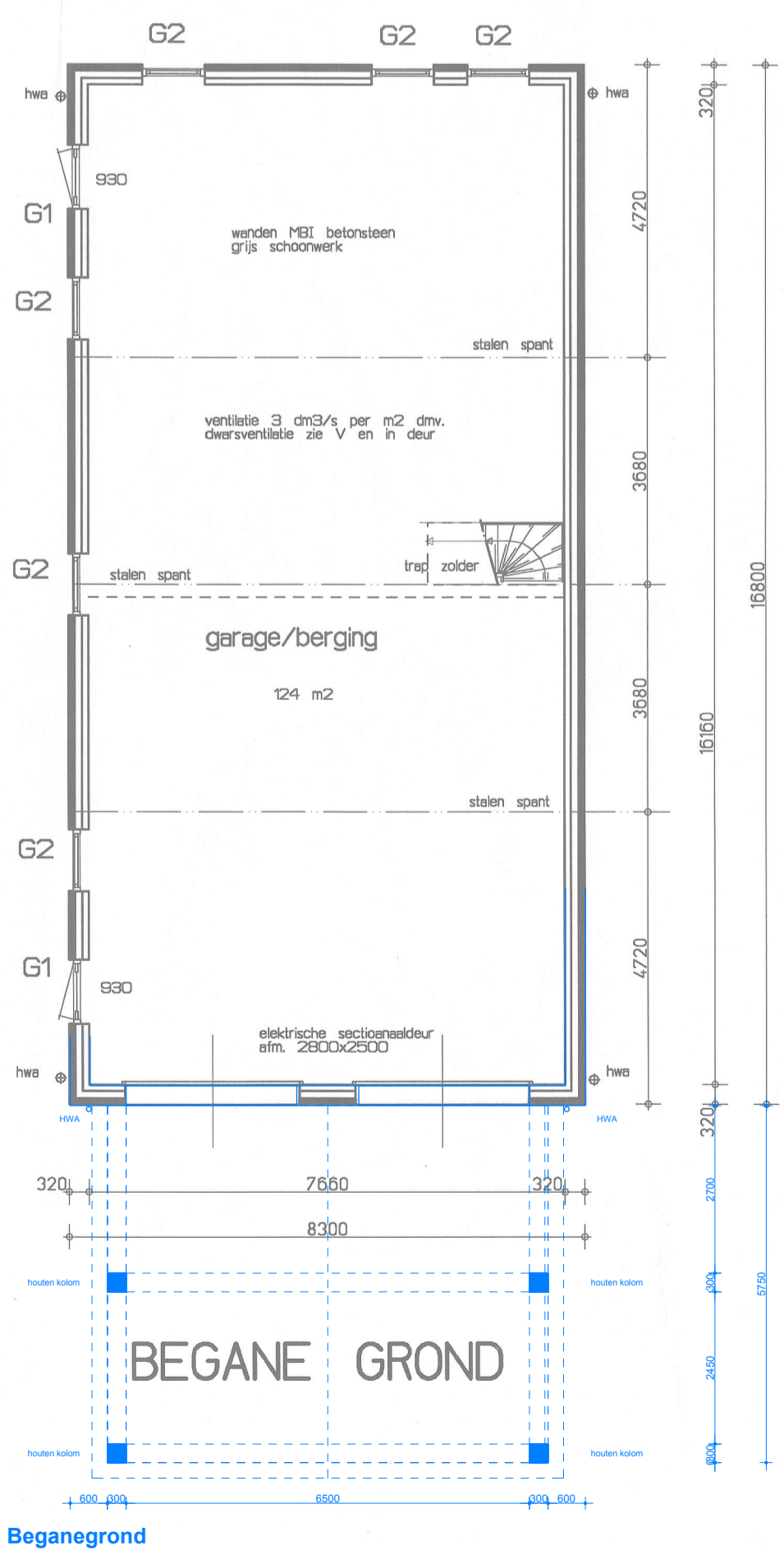
Detail 14.



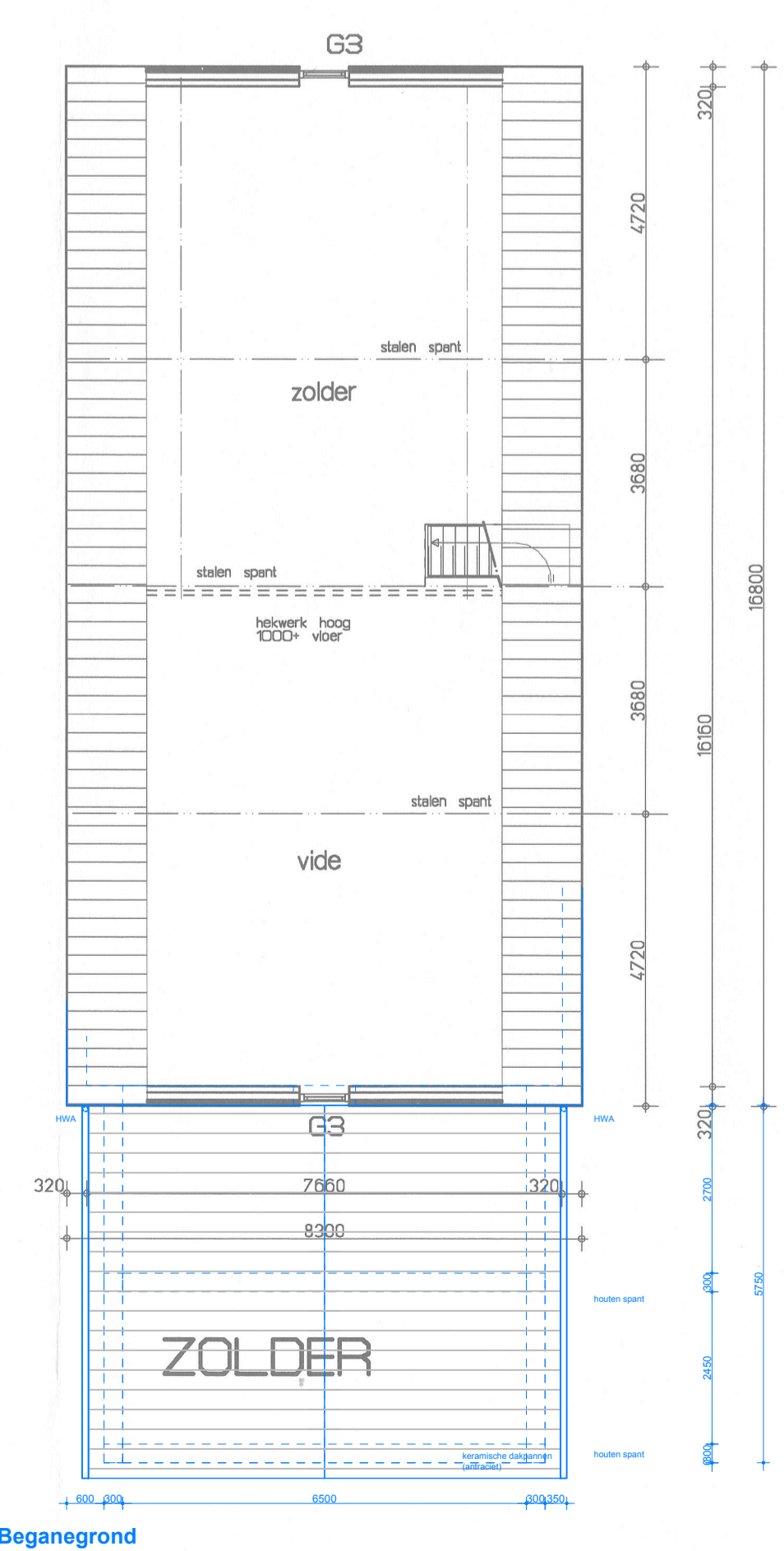
DOORSNEDE - A

gordingen en staalconstructie vlg. opgave van constructeur

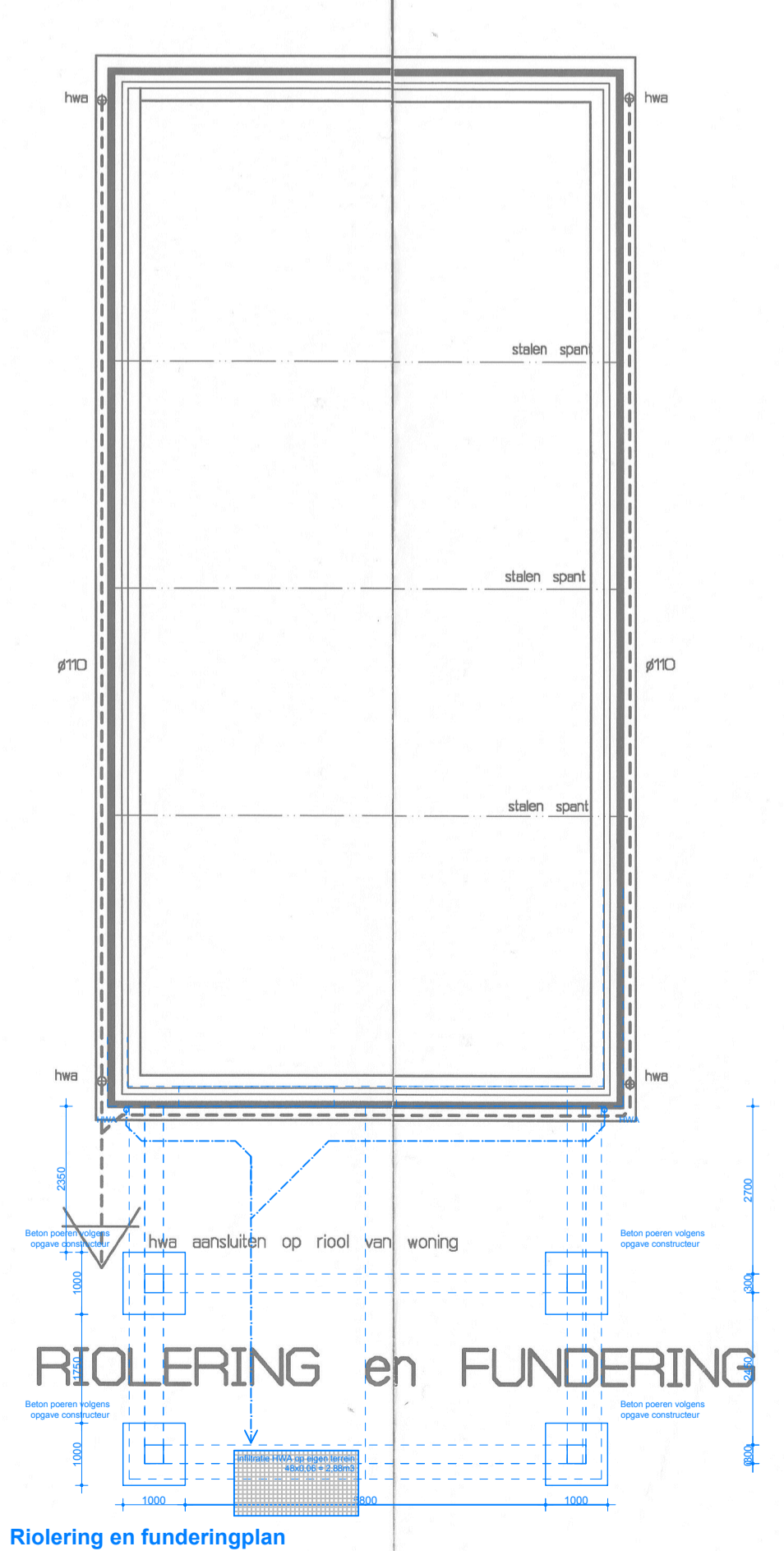
DETAILS 1:10



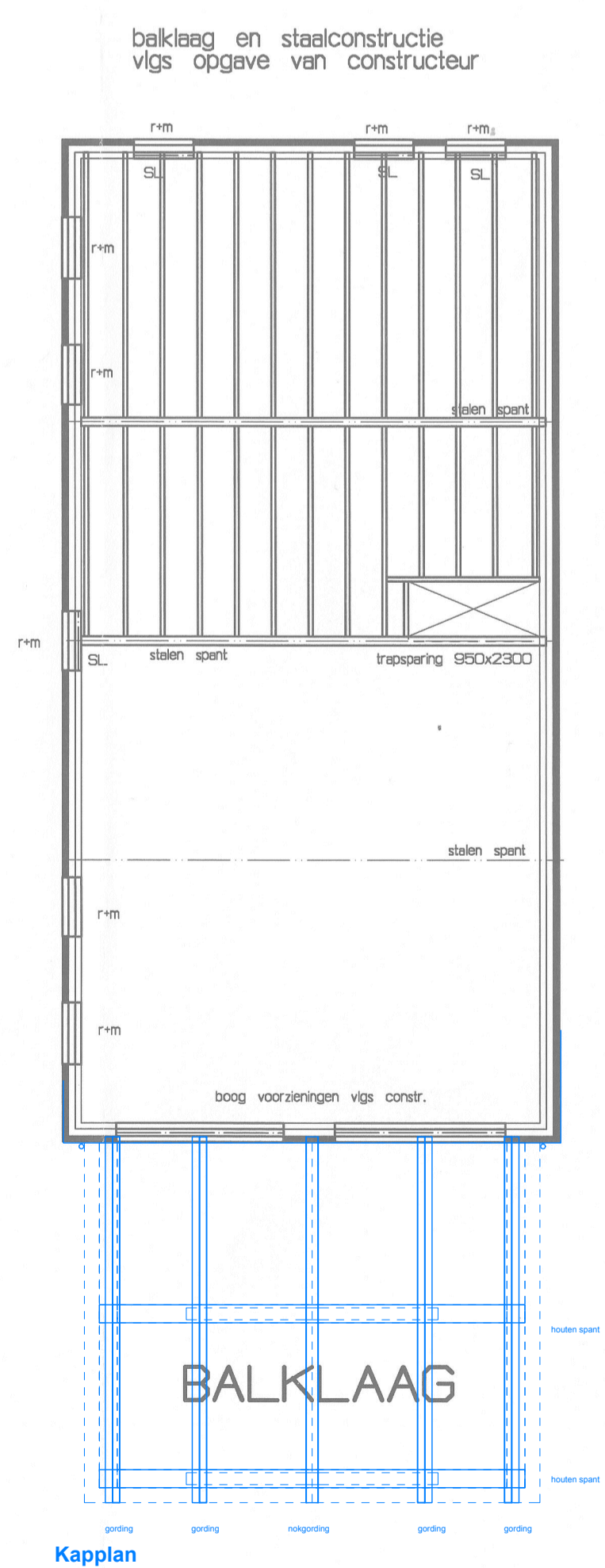
Begane grond



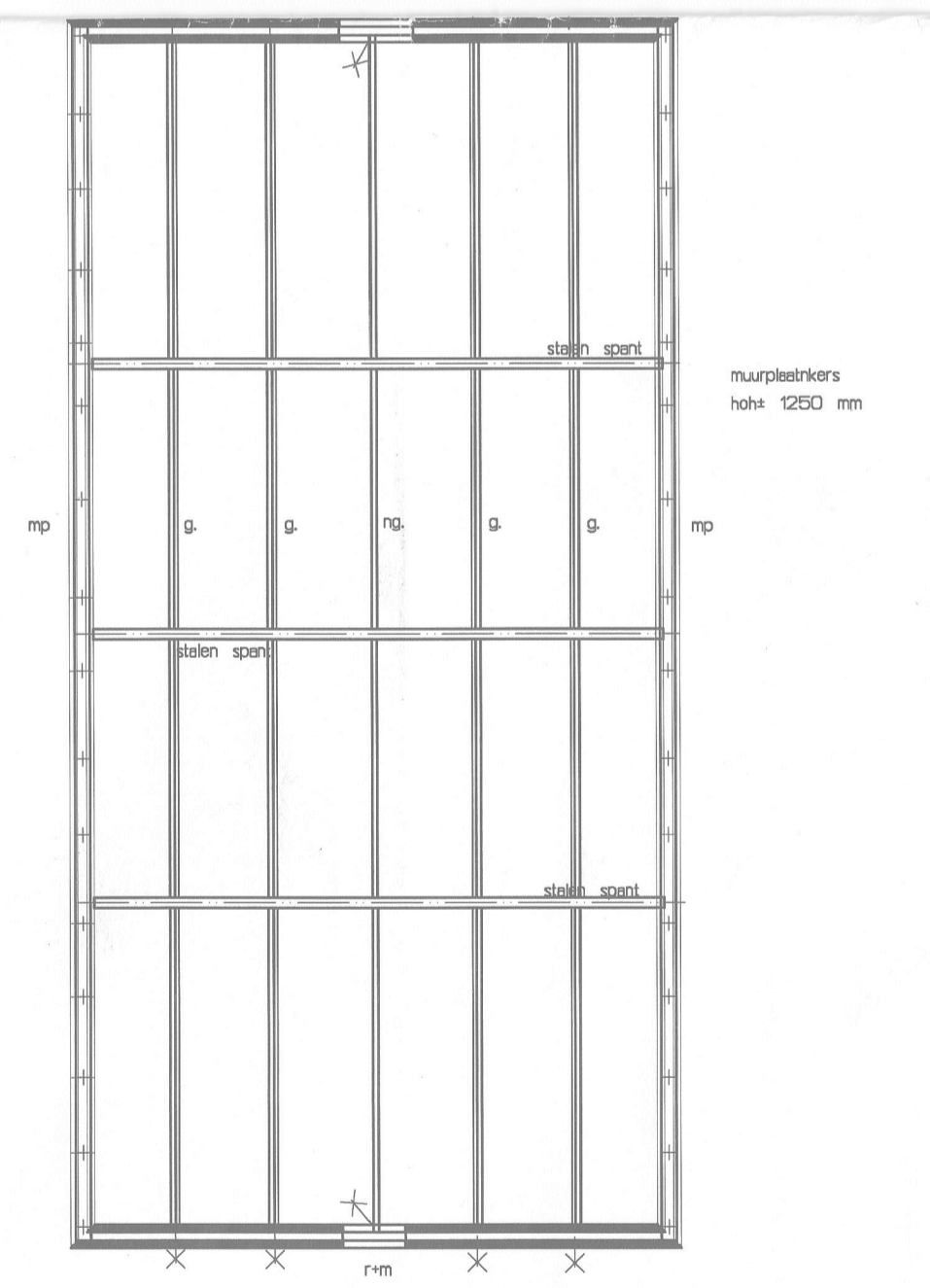
Begane grond



Riolering en funderingplan



Kapplan



KAPPLAN