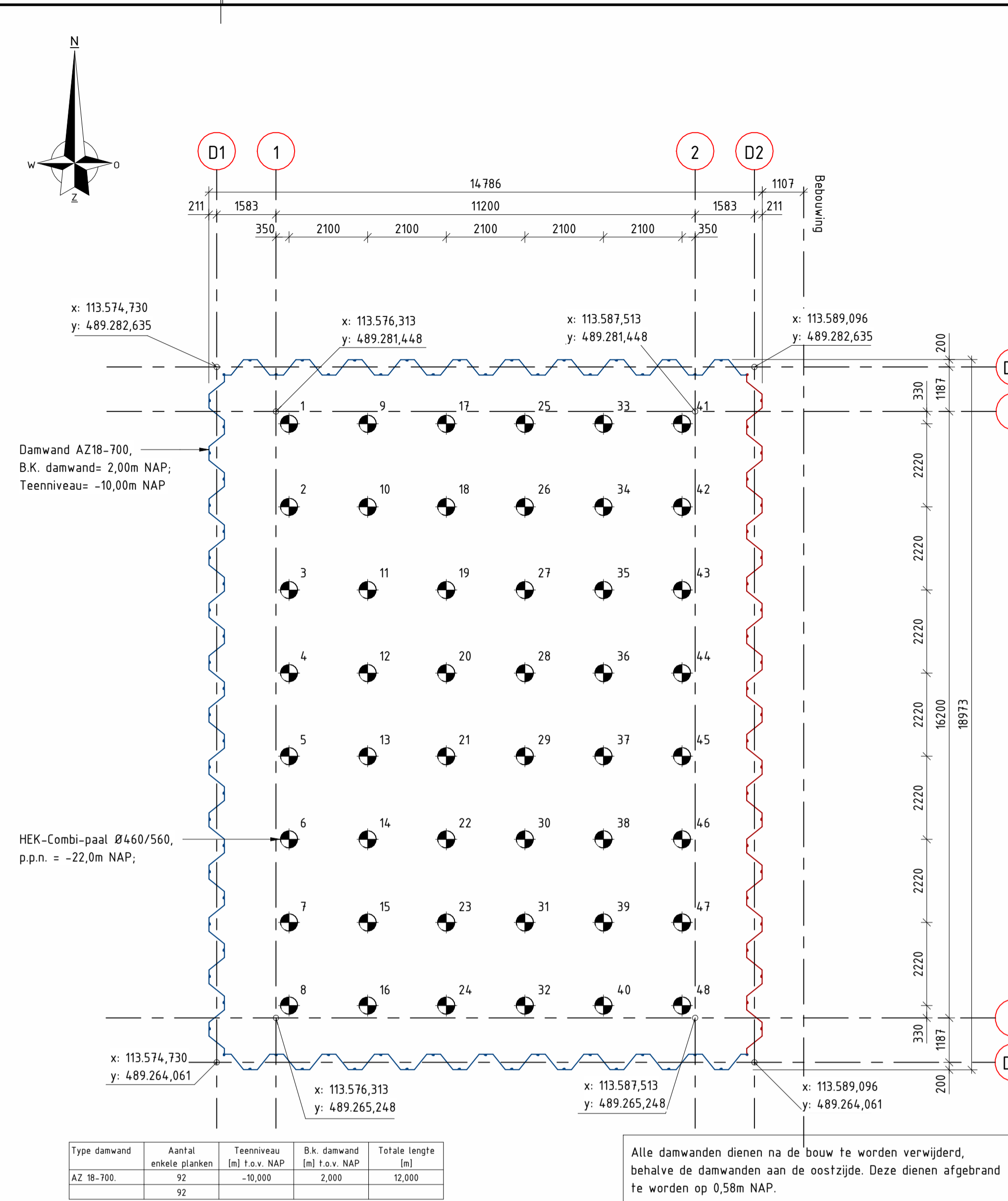


Bovenaanzicht

schaal 1 : 100

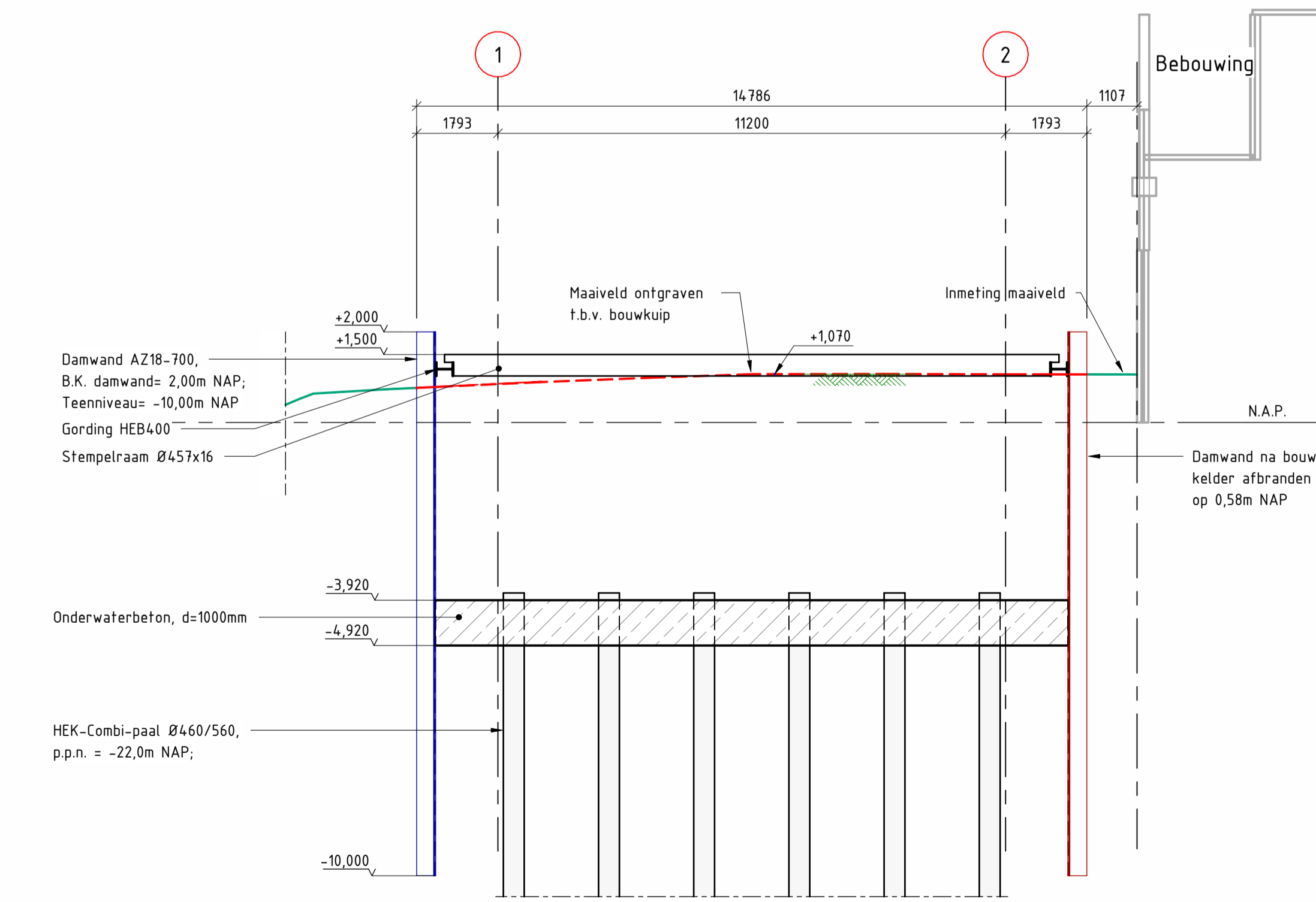


Damwandenplan + Palenplan

schaal 1 : 100

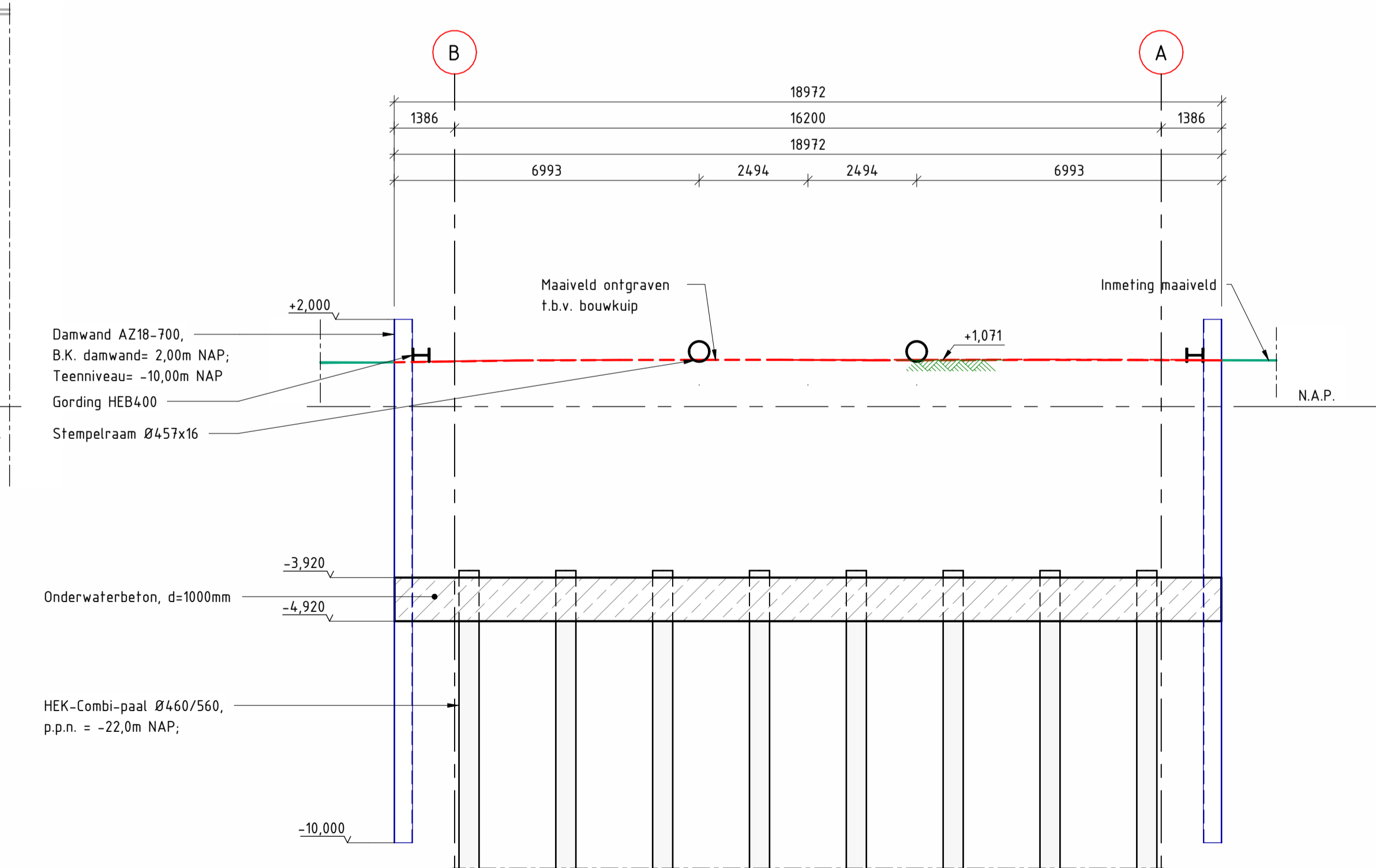
Type damwand	Aantal enkele planken	Teenniveau (ml t.o.v. NAP)	B.k. damwand (ml t.o.v. NAP)	Totale lengte (ml)
AZ 18-700	92	-10,00m	2,00m	12,000
	92			

Alle damwanden dienen na de bouw te worden verwijderd, behalve de damwanden aan de oostzijde. Deze dienen afgebrand te worden op 0,58m NAP.



Doorsnede A-A

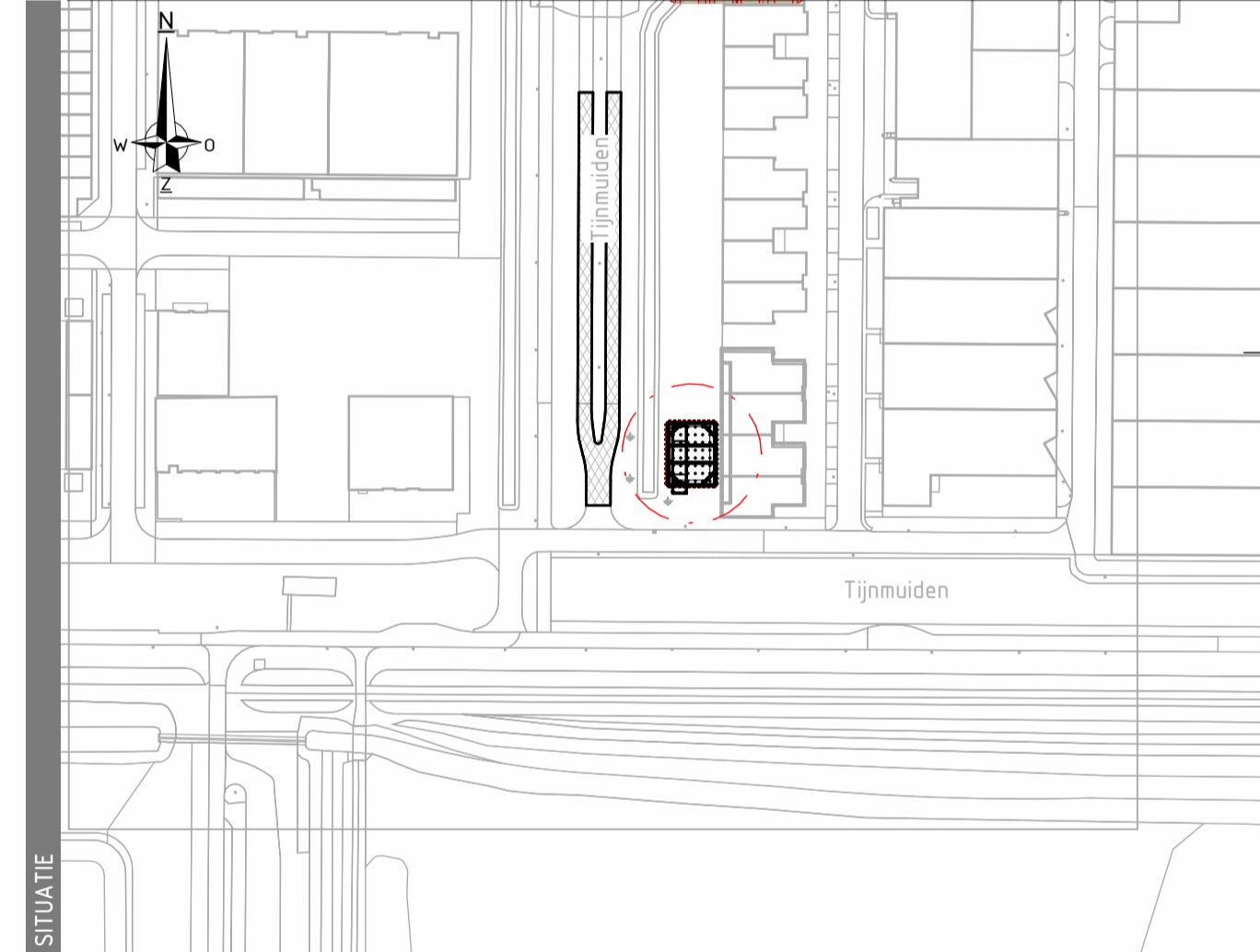
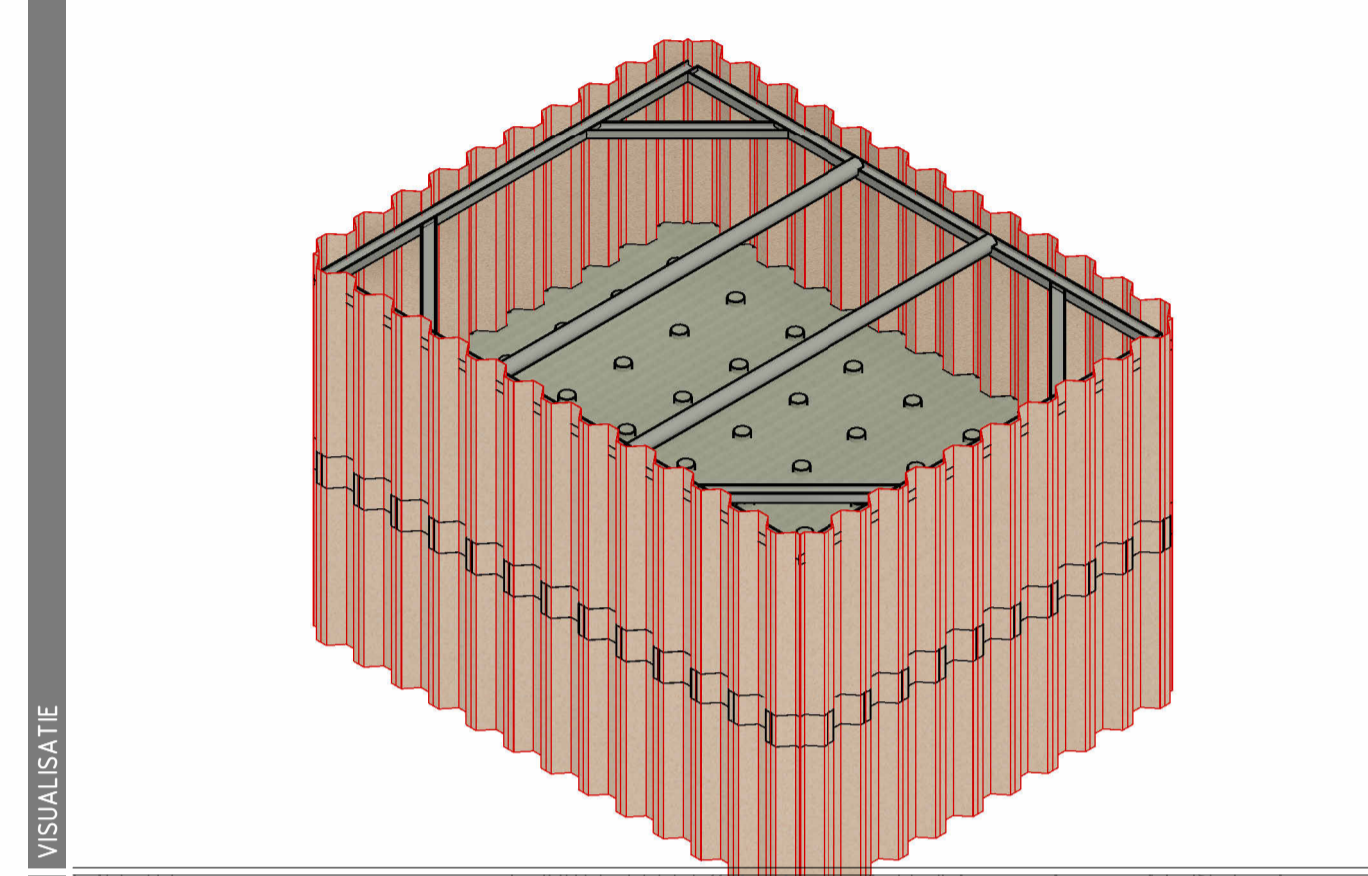
schaal 1 : 100



Doorsnede B-B

schaal 1 : 100

Paalnummer	Coördinaat x	Coördinaat y	Paalnummer	Coördinaat x	Coördinaat y
1	113576,413	489265,328	23	113580,163	489267,548
2	113576,413	489265,328	24	113580,163	489265,328
3	113576,663	489280,868	25	113580,163	489280,868
4	113576,663	489278,648	26	113581,913	489278,648
5	113576,663	489276,428	27	113581,913	489276,428
6	113576,663	489274,208	28	113581,913	489274,208
7	113576,663	489271,988	29	113581,913	489271,988
8	113576,663	489269,768	30	113581,913	489269,768
9	113576,663	489267,548	31	113581,913	489267,548
10	113576,663	489265,328	32	113581,913	489265,328
11	113578,413	489280,868	33	113583,663	489280,868
12	113578,413	489278,648	34	113583,663	489278,648
13	113578,413	489276,428	35	113583,663	489276,428
14	113578,413	489274,208	36	113583,663	489274,208
15	113578,413	489271,988	37	113583,663	489271,988
16	113578,413	489269,768	38	113583,663	489269,768
17	113578,413	489267,548	39	113583,663	489267,548
18	113578,413	489265,328	40	113583,663	489265,328
19	113580,163	489280,868	41	113585,413	489280,868
20	113580,163	489278,648	42	113585,413	489278,648
21	113580,163	489276,428	43	113585,413	489276,428
22	113580,163	489274,208	44	113585,413	489274,208
			45	113585,413	489271,988
			46	113585,413	489269,768
			47	113585,413	489267,548
			48	113585,413	489265,328



REVISIE	ALGEMEEN			
4.0	15-03-2024	K.L.	K.P.	Definitief
3.0	26-01-2024	K.L.	K.P.	Definitief
2.0	03-11-2023	K.L.	K.P.	Definitief
1.0	24-08-2023	K.L.	K.P.	Definitief
Wijz.	Datum	Get.	Gecc.	Aard der wijziging

VGBI
BETON - EN WATERBOUW

Annemingsbedrijf VGBI bv
Spoortaan 31
3545 ZJ Vinkbeven
T. 0297 23 12 31
E. info@vobi.nl
W. www.vobi.nl

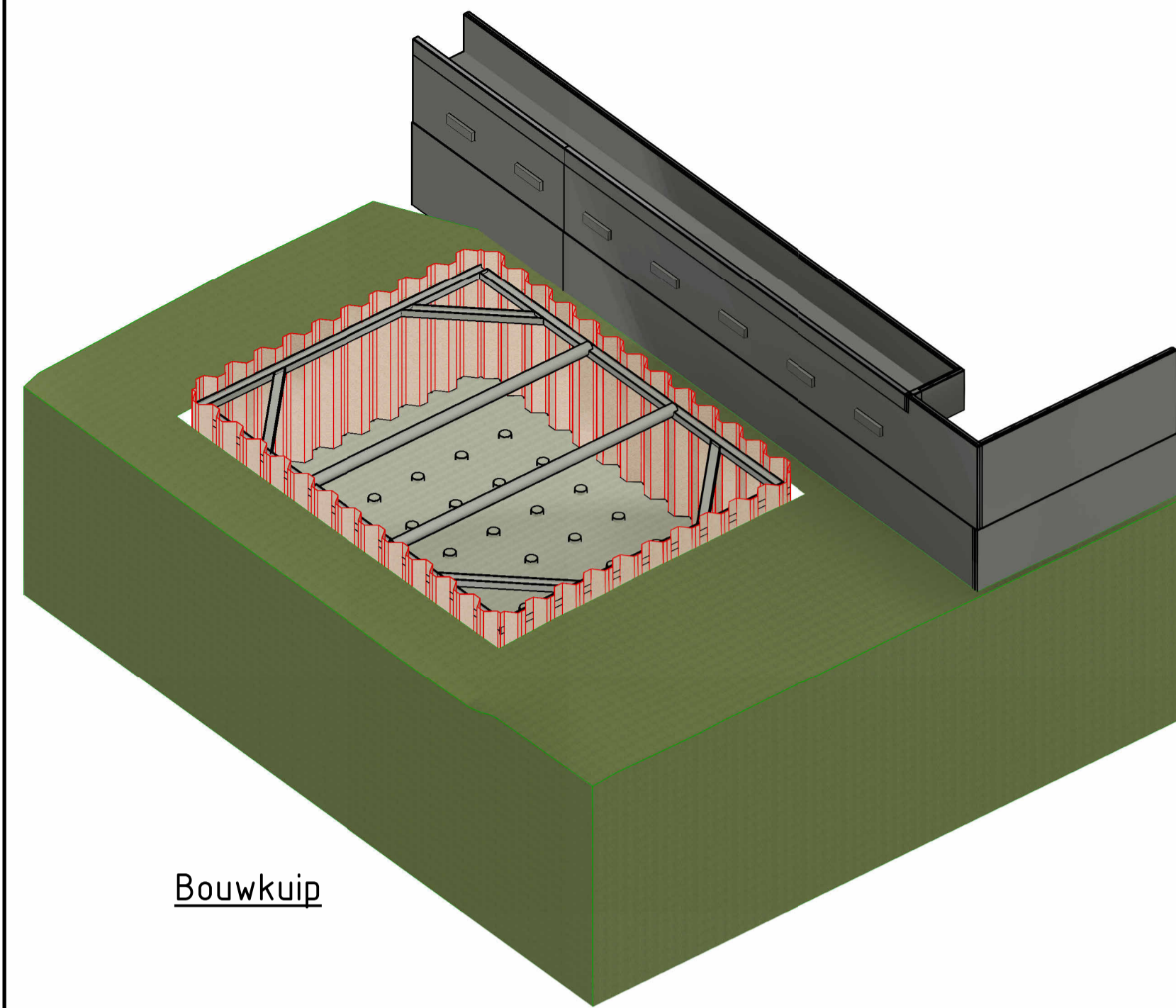
NEPOCON
ingenieurs & adviseurs

Moening 21 | 7556 PG | Mergelo
Maanlander 47 | 3824 MN | Amerfoort
T. 074 763 04 50
E. info@nepocon.nl
W. www.nepocon.nl

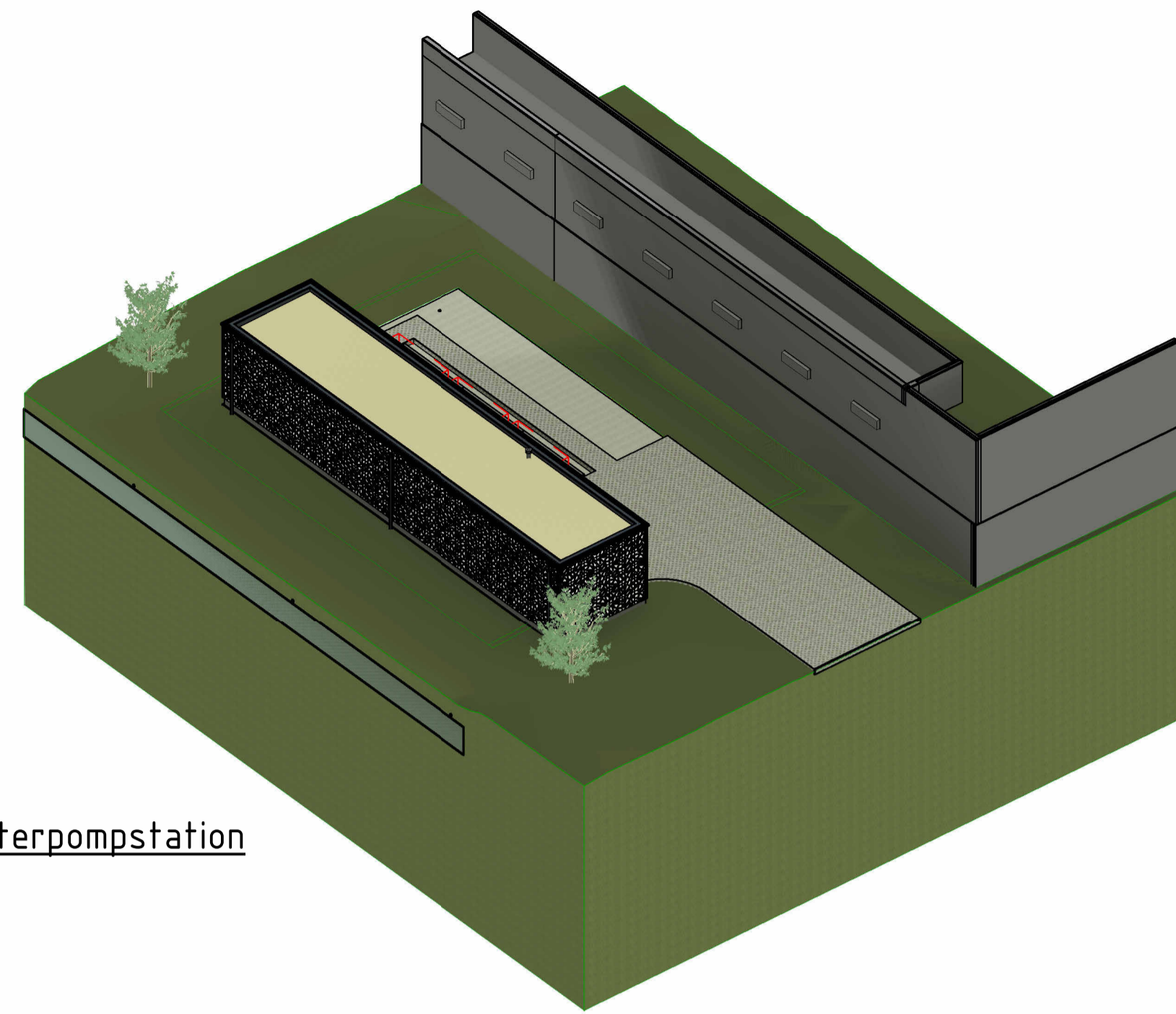
Project: **Boosterpompstation**
Onderdeel: **Bouwkuip**

Opdrachtgever: **Annemingsbedrijf VGBI b.v.**

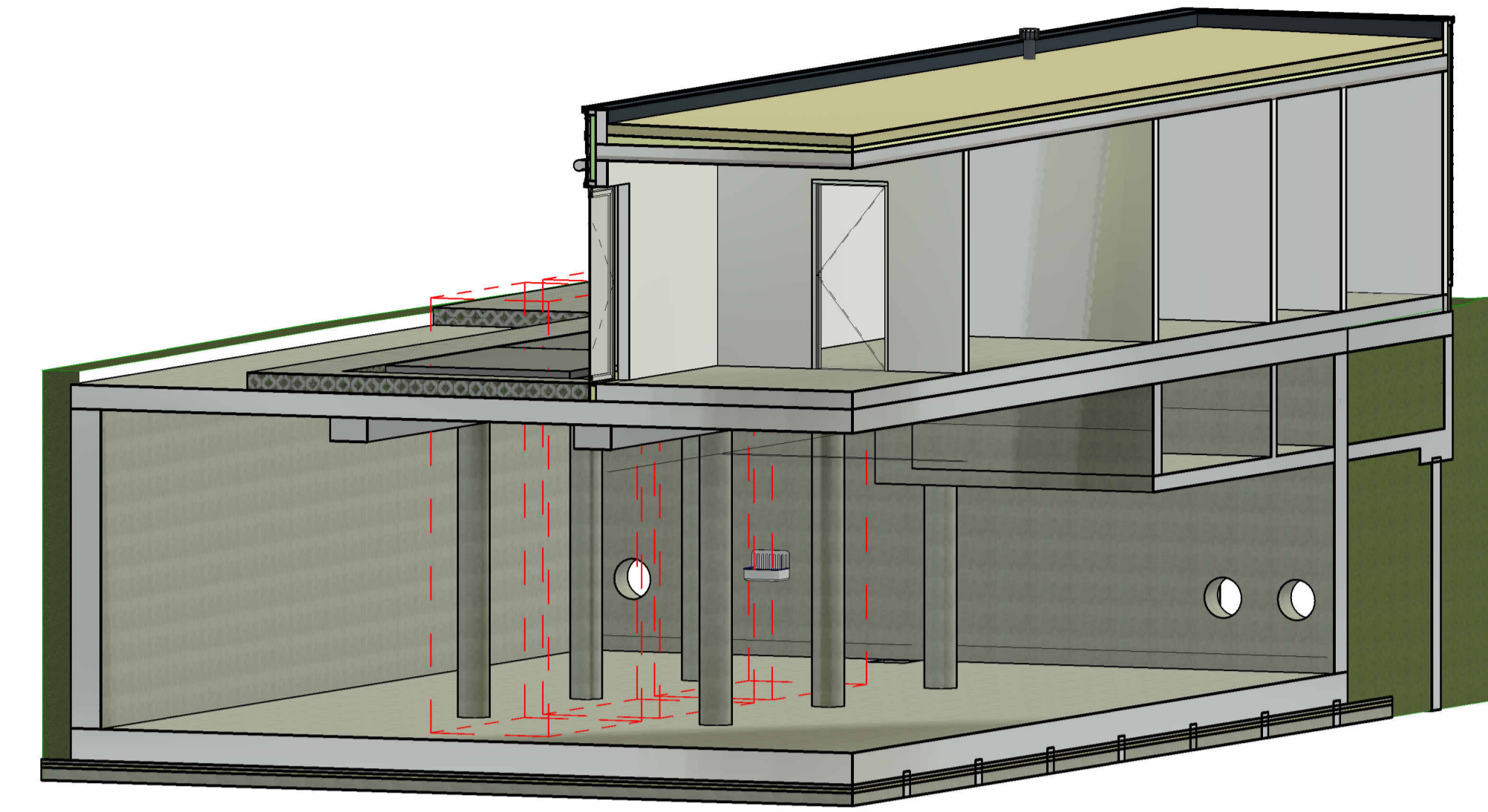
Projectleider: **K. ten Pas** Status: **Definitief** Project nummer: **231210**
Tekenaar: **K. de Laet** Datum: **15-03-2024** Tekening nummer: **DO-101**
Formaat: **A1** Schaal: **Zie tekening**



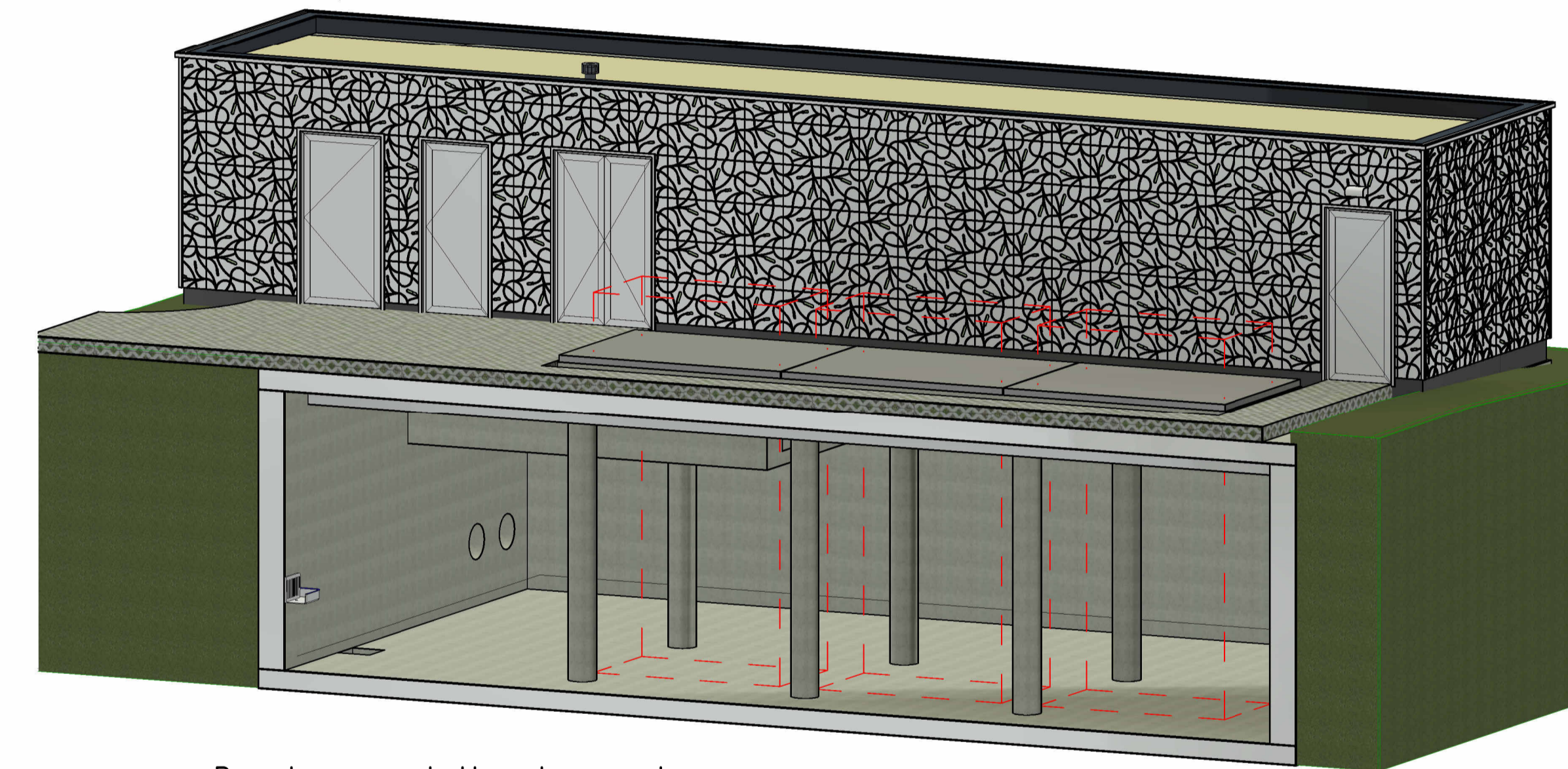
Bouwkuip



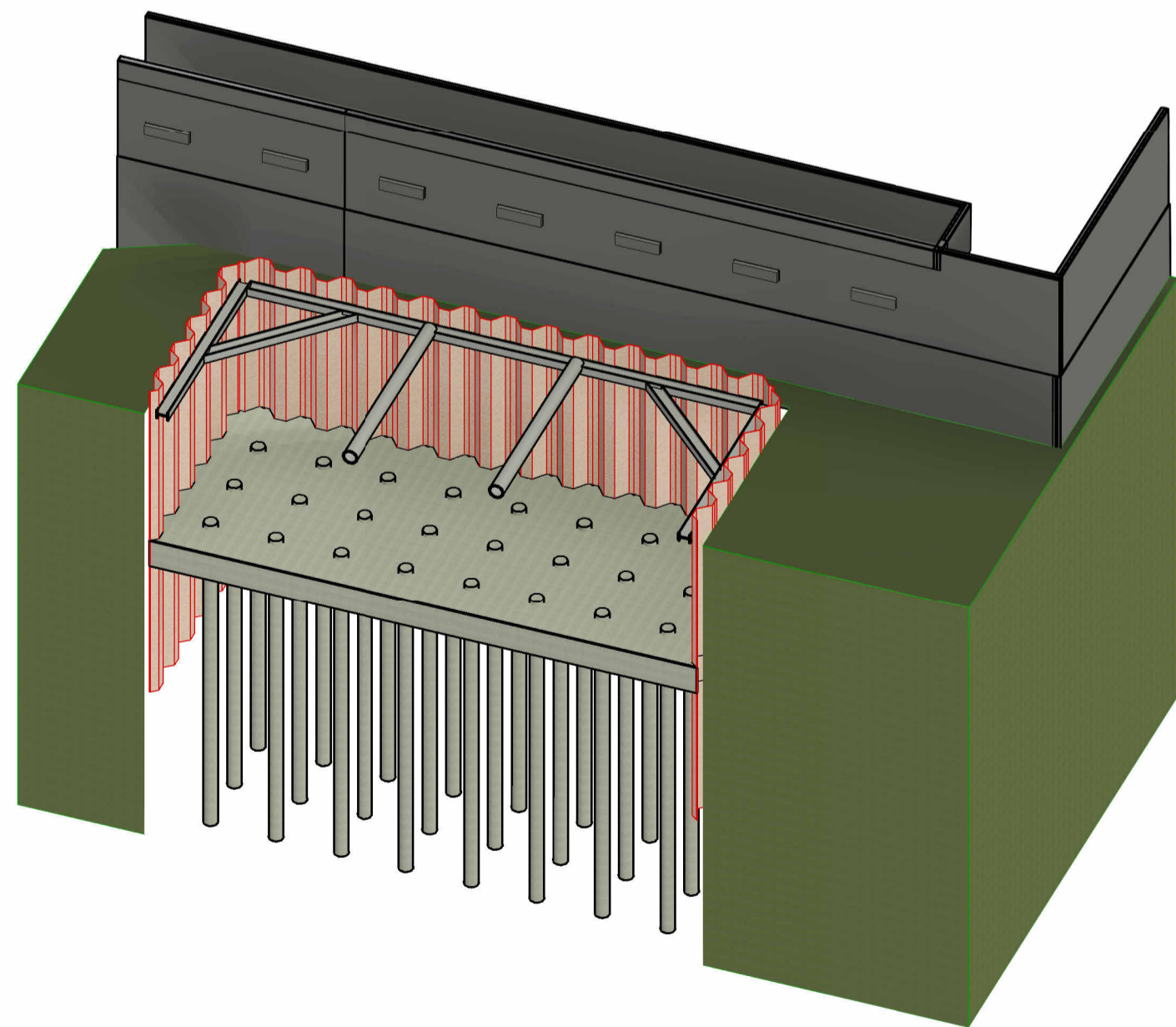
Boosterpompstation



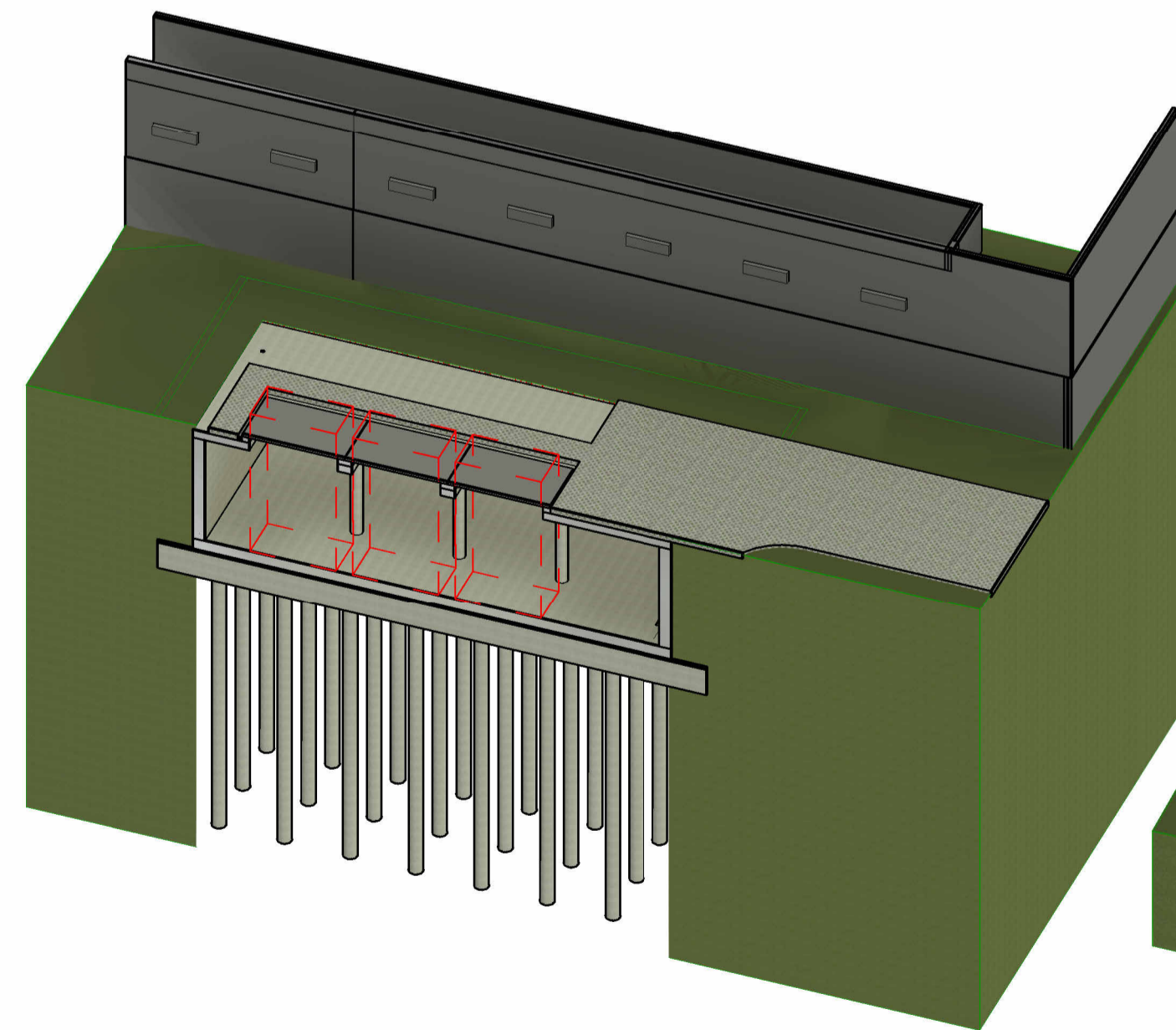
Boosterpompstation doorsnede



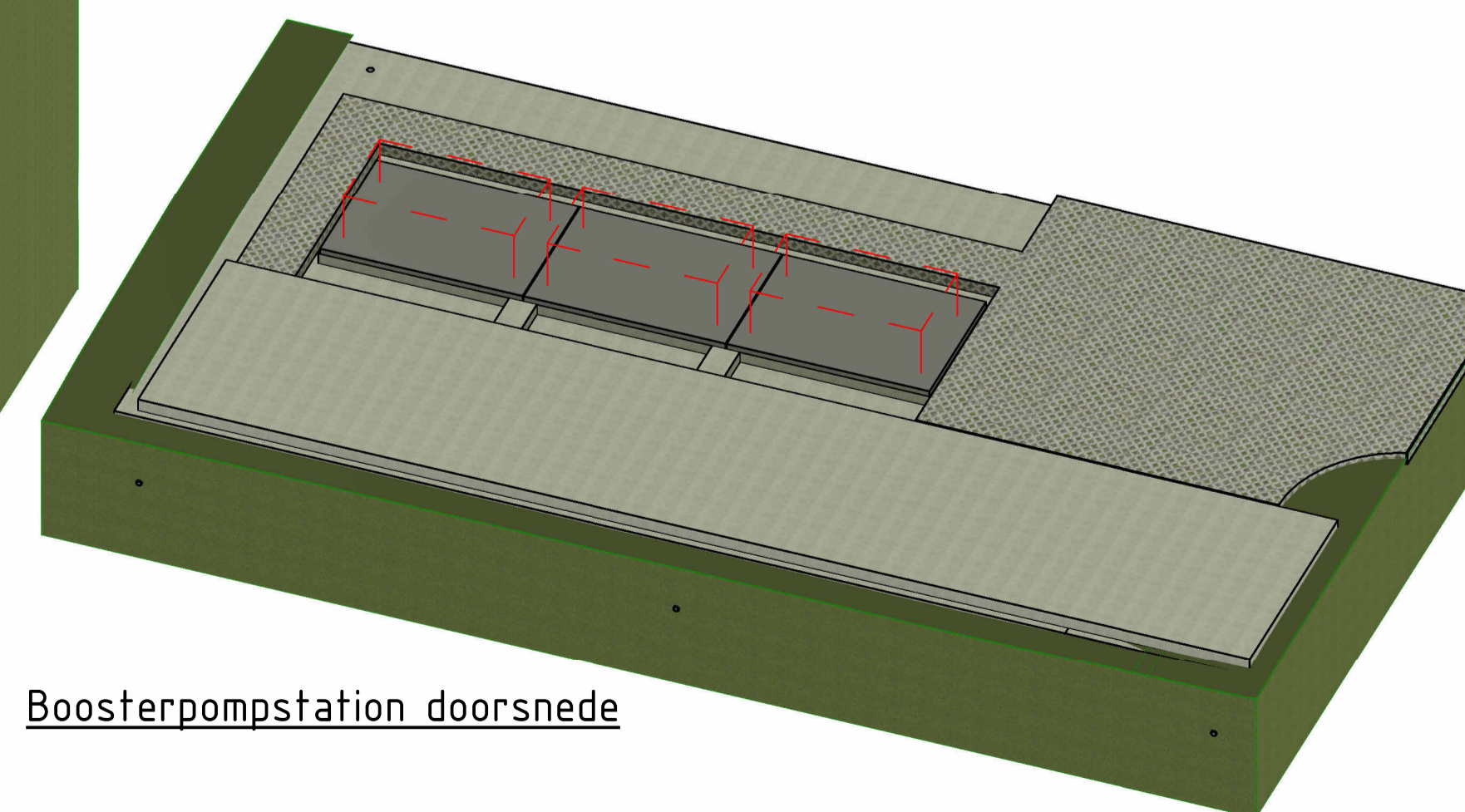
Boosterpompstation doorsnede



Bouwkuip doorsnede



Boosterpompstation doorsnede



Boosterpompstation doorsnede

LEGENDA	
	Gewapend beton
	Prefab beton
	Werkvloer
	Stortnaad
	Maaienveld

- Maatvoering in millimeters, tenzij anders vermeld
 - Leidingdiameters in millimeters, tenzij anders vermeld
 - Hoogtemaatvoering in meters t.o.v. N.A.P., tenzij anders vermeld
 - Coördinaten (RD-stelsel) in meters, tenzij anders vermeld
 - Toepassen vellingkant 15x15mm

REVISIE	Datum	Get.	Geç.	Status
4.0	15-03-2024	K.L.	K.P.	Definitief
3.0	26-01-2024	K.L.	K.P.	Definitief
2.0	03-11-2023	K.L.	K.P.	Definitief
1.0	24-08-2023	K.L.	K.P.	Definitief

Wjz. Datum Get. Geç. Aard der wijziging

VOBI
BETON- EN WATERBOUW

Aannemingsbedrijf VOBI bv
 Spoorlaan 31
 3945 ZJ Vinkeveen
 T. 0297 23 12 31
 E. info@vobi.nl
 W. www.vobi.nl

NEPOCON
ingenieurs & adviseurs

Moening 21 | 7556 PG | Mengelo
 Maanlander 47 | 3824 MN | Amersfoort
 T. 074 763 04 90
 E. info@nepocon.nl
 W. www.nepocon.nl

Project	Boosterpompstation		
Onderdeel	Boosterpompstation Visualisatie		
Opdrachtgever	Aannemingsbedrijf VOBI b.v.		
Projectleider	K. ten Pas	Status	Definitief
Tekenaar	K. de Laet	Datum	15-03-2024
Formaat	A1	Schaal	Zie tekening
		Project nummer	231210
		Tekening nummer	DO-100