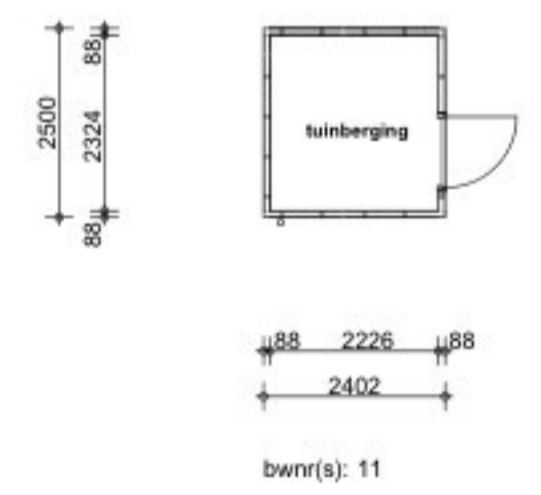
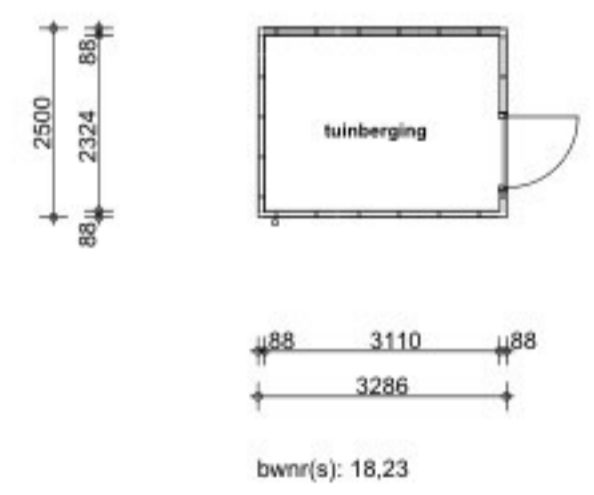
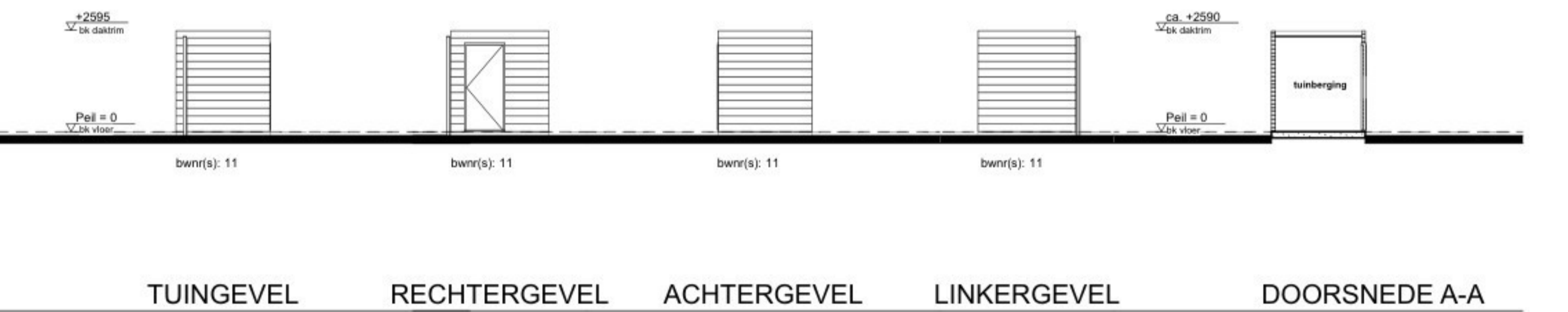
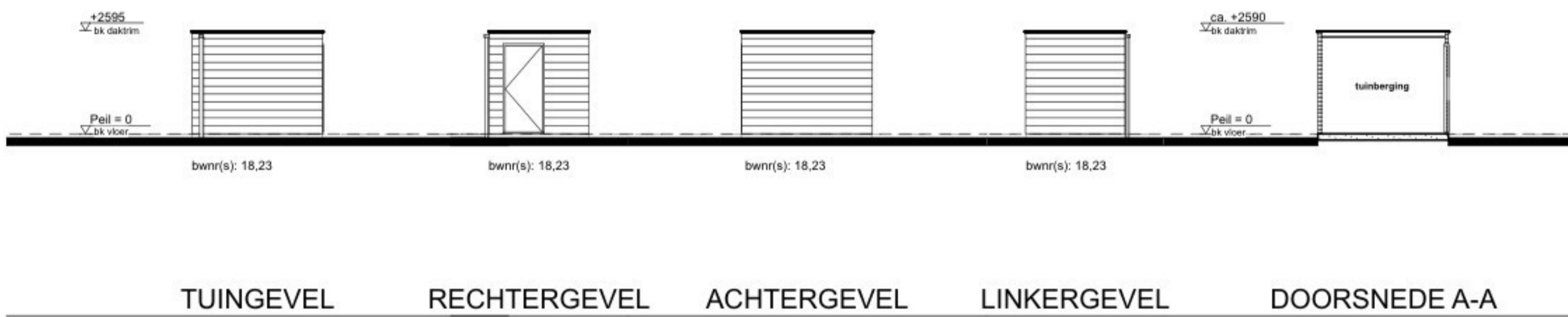


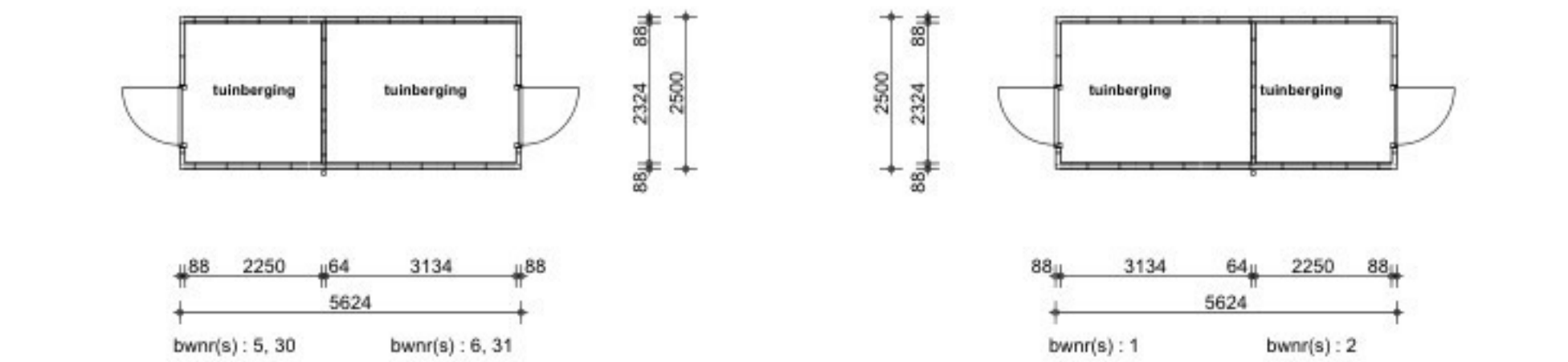
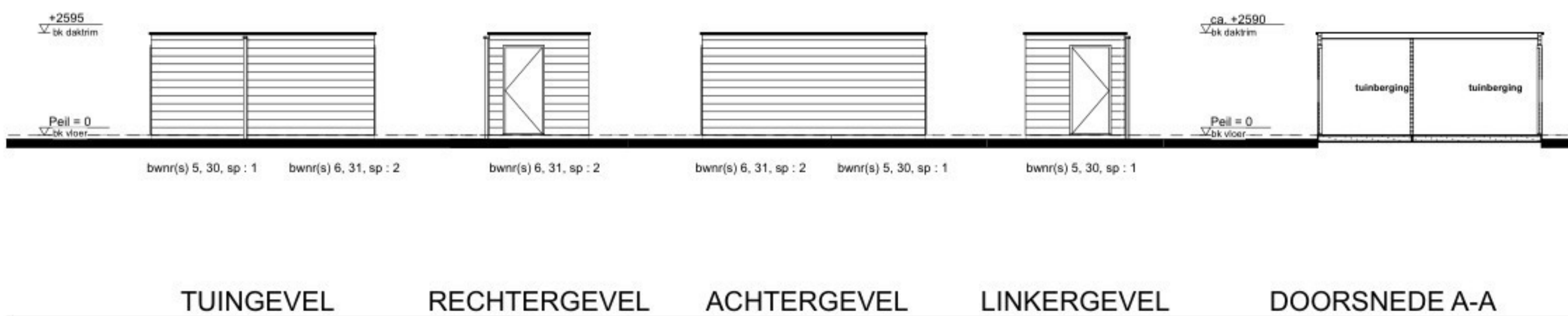
PLATTEGROND

PLATTEGROND



PLATTEGROND

PLATTEGROND



TUINGEVEL

PLATTEGROND

PLATTEGROND

**Tuinbergingen**  
Plattegronden, gevels,  
doorsnede

WERKNUMMER **25345** BLAD **DO-08**

PROJECT  
Grote Bottef te Deurne

OPDRACHTGEVER  
Whoon Projectontwikkeling

ONDERDEEL  
Definitief Ontwerp

DATUM  
12-12-2025

TEKENAAR

FORMAAT  
A1

SCHAAL  
1:100