

tekeningnummer	omschrijving	status	0-datum	revisie-datum	rev.
BA11D01	Details 11e verdieping	Definitief	28-06-2024		
BA11D01 001	Detail 11.01	Definitief	28-06-2024		
BA11D01 002	Detail 11.02	Definitief	28-06-2024		
BA11D01 003	Detail 11.03	Definitief	28-06-2024		
BA11D01 004	Detail 11.04	Definitief	28-06-2024		
BA11D01 005	Detail 11.05	Definitief	28-06-2024		
BA11D01 006	Detail 11.06	Definitief	28-06-2024		
BA11D01 007	Detail 11.07	Definitief	28-06-2024		
BA11D01 008	Detail 11.08	Definitief	28-06-2024		
BA11D01 009	Detail 11.09	Definitief	28-06-2024		
BA11D01 010	Detail 11.10	Definitief	28-06-2024		

algemene staalgegevens

van toepassing:
NEN-EN 1993

staalkwaliteit : **S355J0 (tenzij anders aangegeven)**
S355J0 voor kokers en buizen, warmgevormd (temp. 920°C)
S355J0 voor GL, THQ(a), IFB, SFB en PRS profielen

bouten : **kwaliteit 8.8 tenzij anders aangegeven**

ankers, draadeinden : **kwaliteit 4.6 tenzij anders aangegeven**


lassen : **a = 4 mm min. of 0,55 x dikte van de aangelaste dunste plaat (aan beide zijden)**

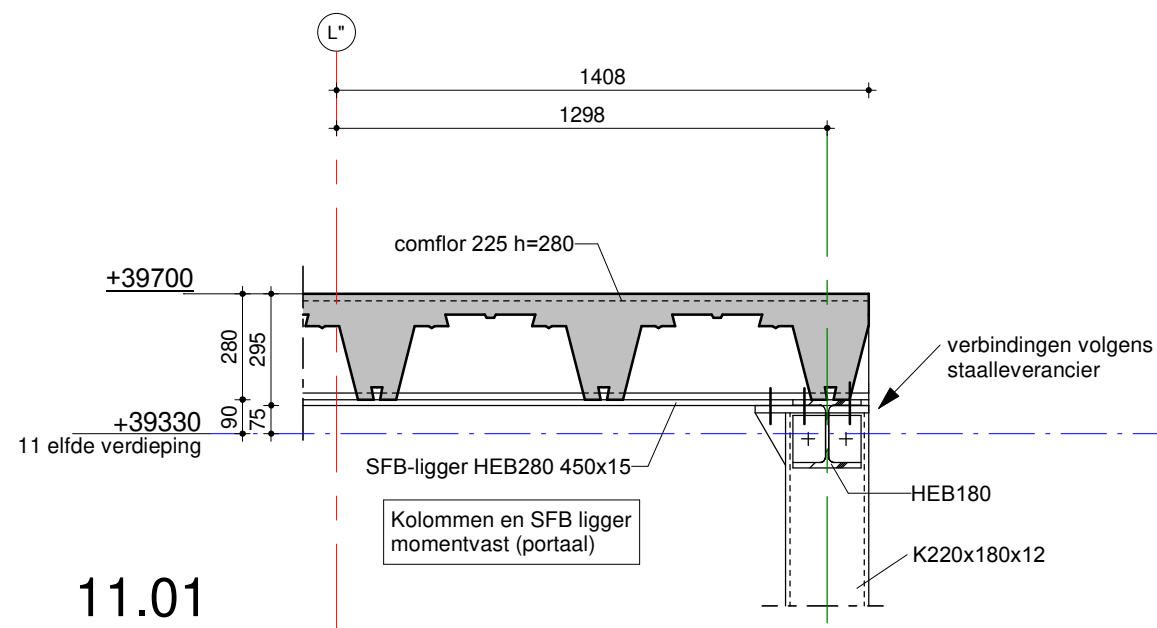
opleggingen staal : **150 mm tenzij anders aangegeven**

behandeling staal : **volgens bestek**

voorwaarden: • hulpstaal t.b.v. bevestiging kozijnen, gevelbeplating, etc. niet aangegeven
• tijdelijke stabiliteit tijdens uitvoering ter uitwerking aannemer
• SFB-, THQ- en/of THQa-liggers tijdens montage (t.p.v. de oplegging van de vloer) tijdelijk, tot aan het uitharden van beton van de aansluitende vloer, onderstempelen.

opmerkingen: **Uitwerking detailberekeningen en detailtekeningen door aannemer**

datum	28-06-2024	fase	AO	status	Definitief
project	Uitbreiding Hilton Amsterdam				
architect	Van Den Oever-Zaaijer & P Amsterdam				
opdrachtgever	DvM BV Amsterdam				
Details 11e verdieping	schaal	1:20	projectleider	Ing. J. van Egdom MSc	akkoord
	formaat	A3	getekend	Lk	
Nieuw	ordernr.	10608	bouwdeel	fase niveau volgnr.	revisie
					BA11D01
www.vanrossumbv.nl			info@vanrossumbv.nl		



schaal: 1:20

datum: 28-06-2024

revisie:

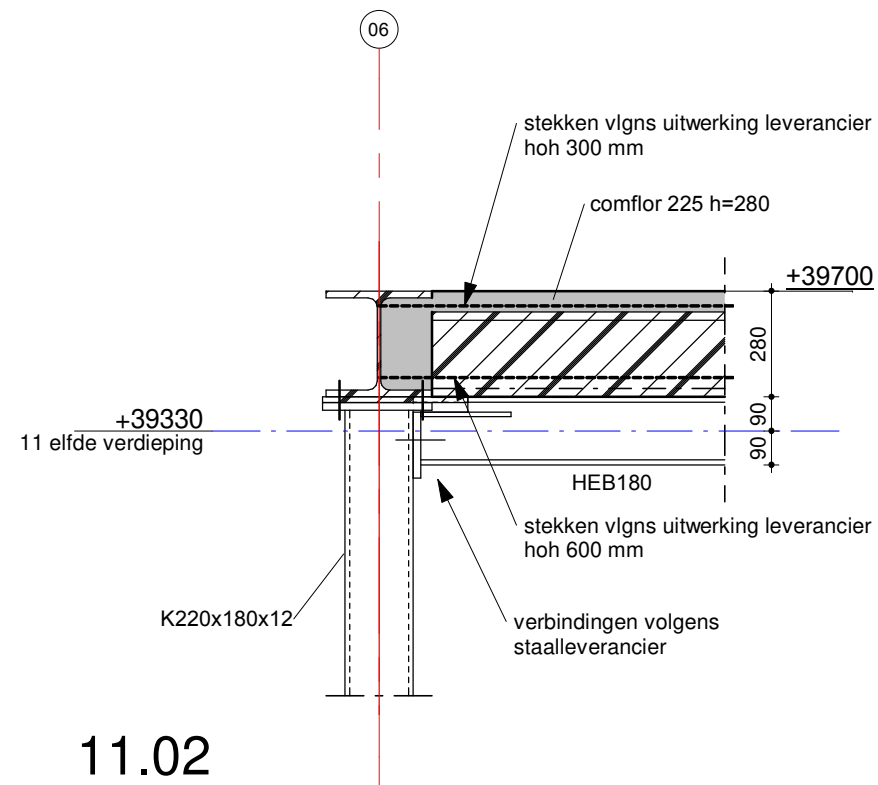
VAN RAADGEVENDE
INGENIEURS
ROSSUM

Detail 11.01

ordernr.
10608

bouwdeel
BA11D01

bladnr.
001



schaal: 1:20

datum: 28-06-2024

revisie:

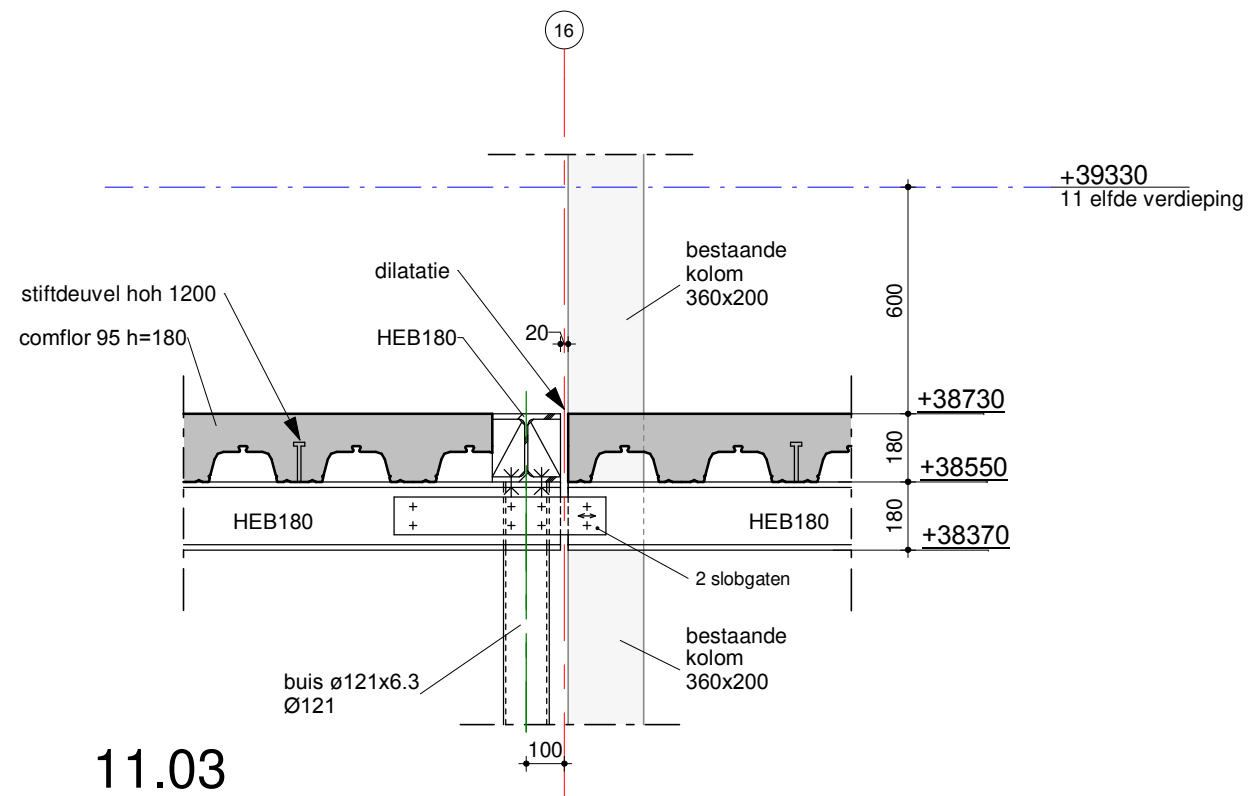
VAN RAADGEVENDE
INGENIEURS
ROSSUM

Detail 11.02

ordernr.
10608

bouwdeel
BA11D01

bladnr.
002



schaal: 1:20

datum: 28-06-2024

revisie:

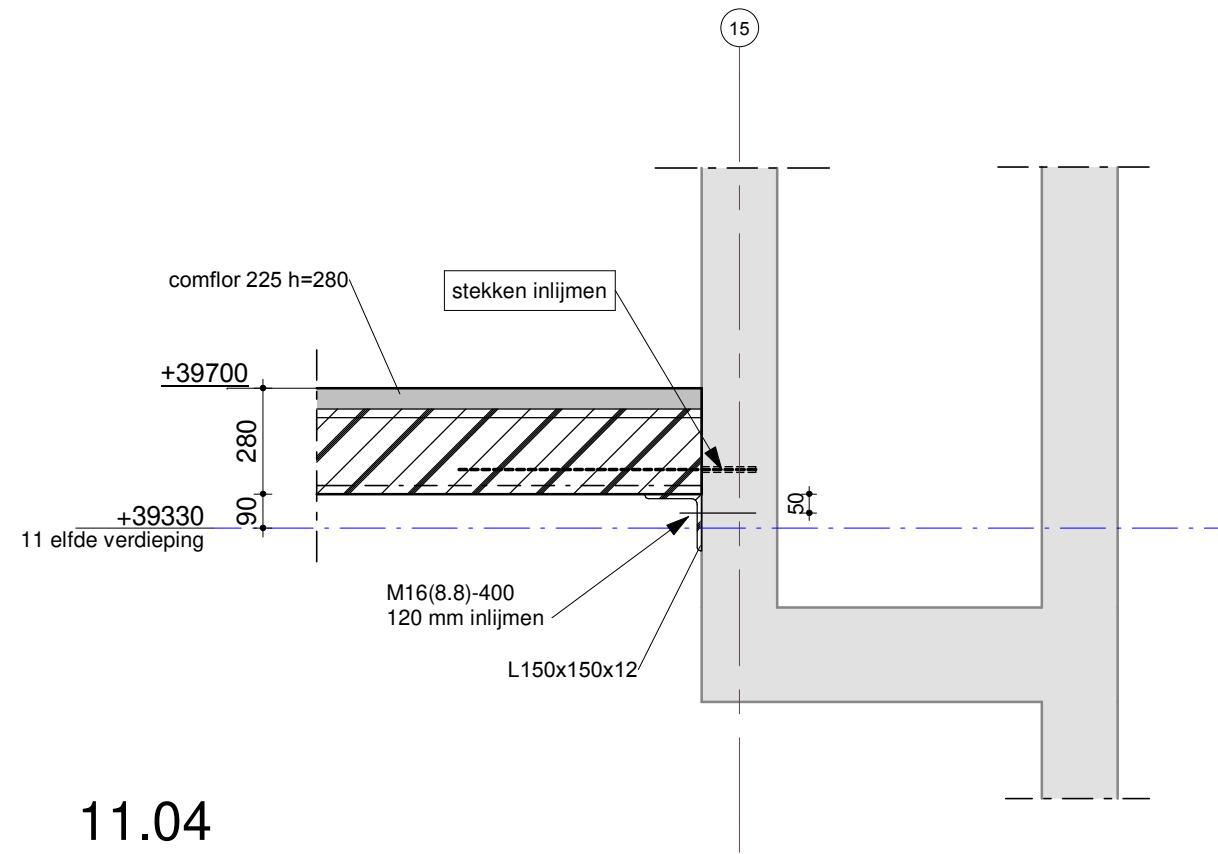
VAN RAADGEVENDE
INGENIEURS
ROSSUM

Detail 11.03

ordernr.
10608

bouwdeel
tekeningnummer
BA11D01

bladnr.
003



11.04

schaal: 1:20

datum: 28-06-2024

revisie:

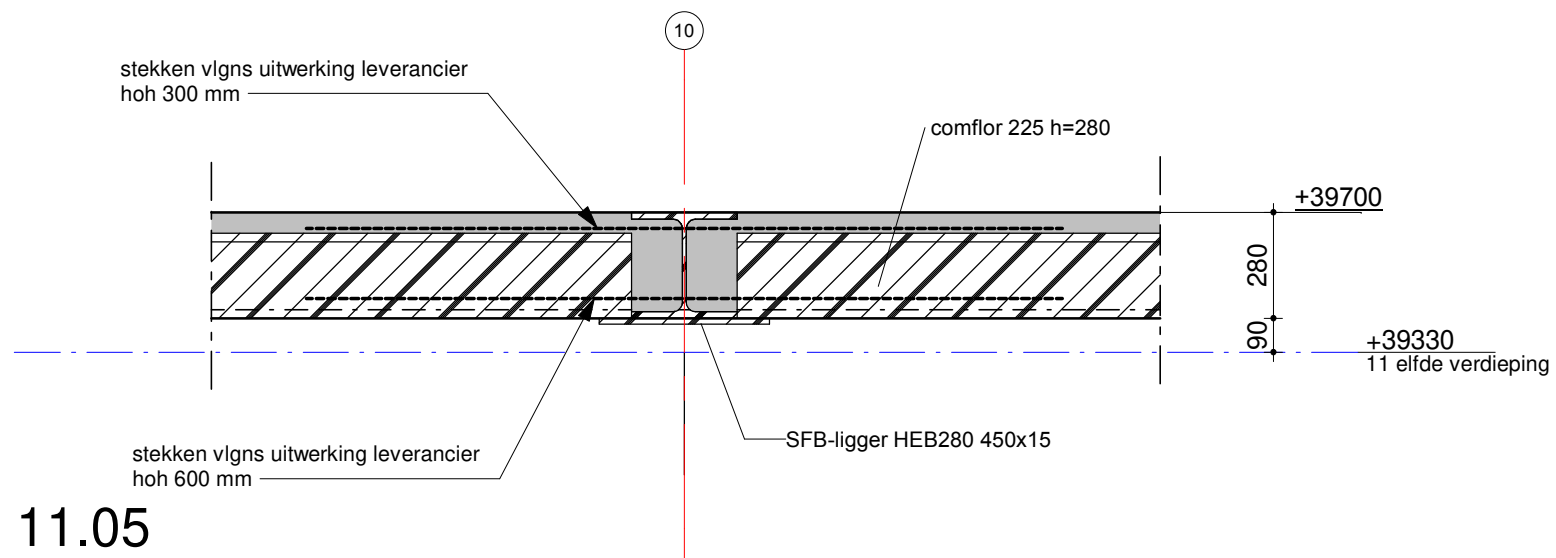
VAN RAADGEVENDE
INGENIEURS
ROSSUM

Detail 11.04

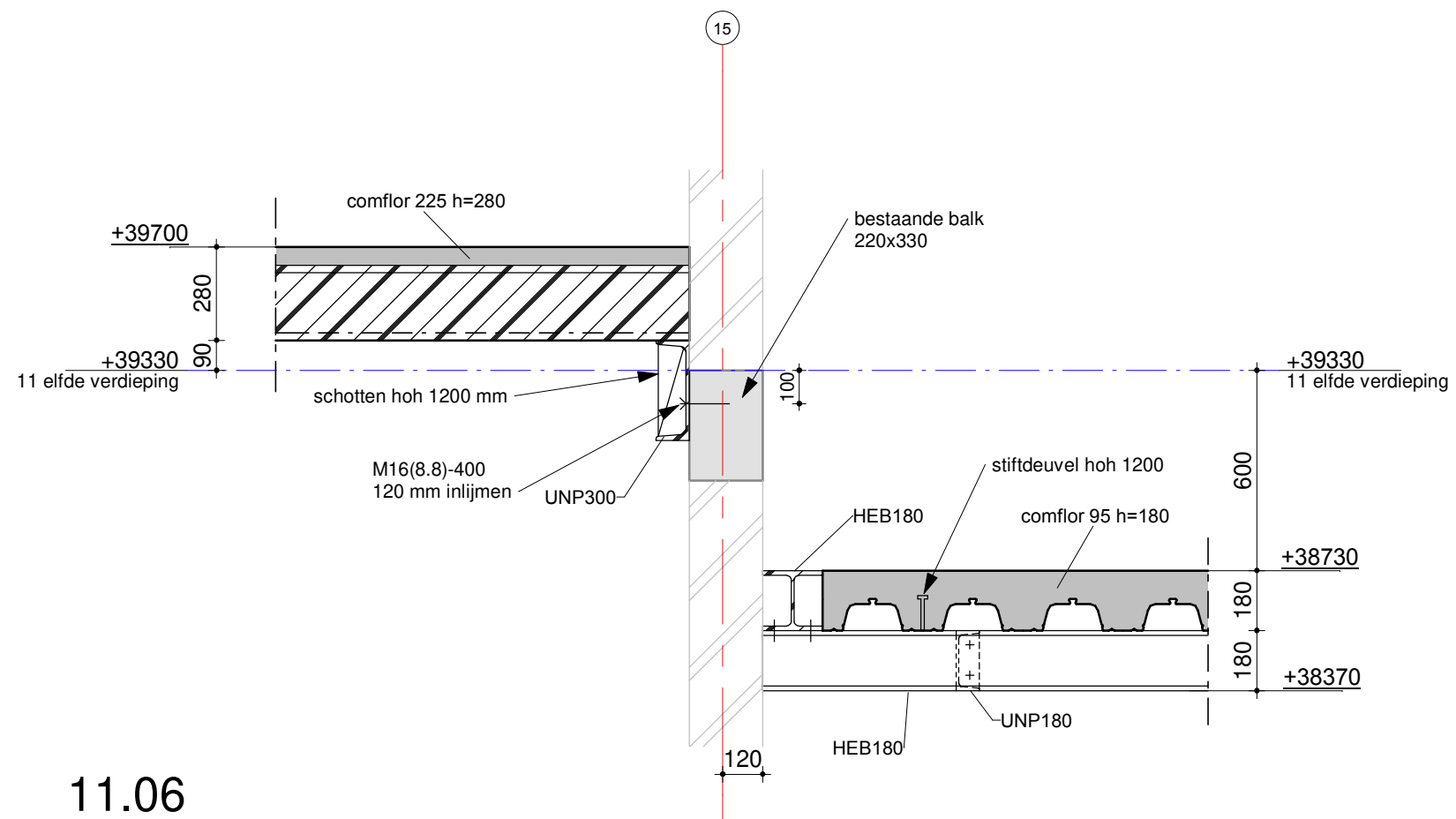
ordernr.
10608

bouwdeel
BA11D01

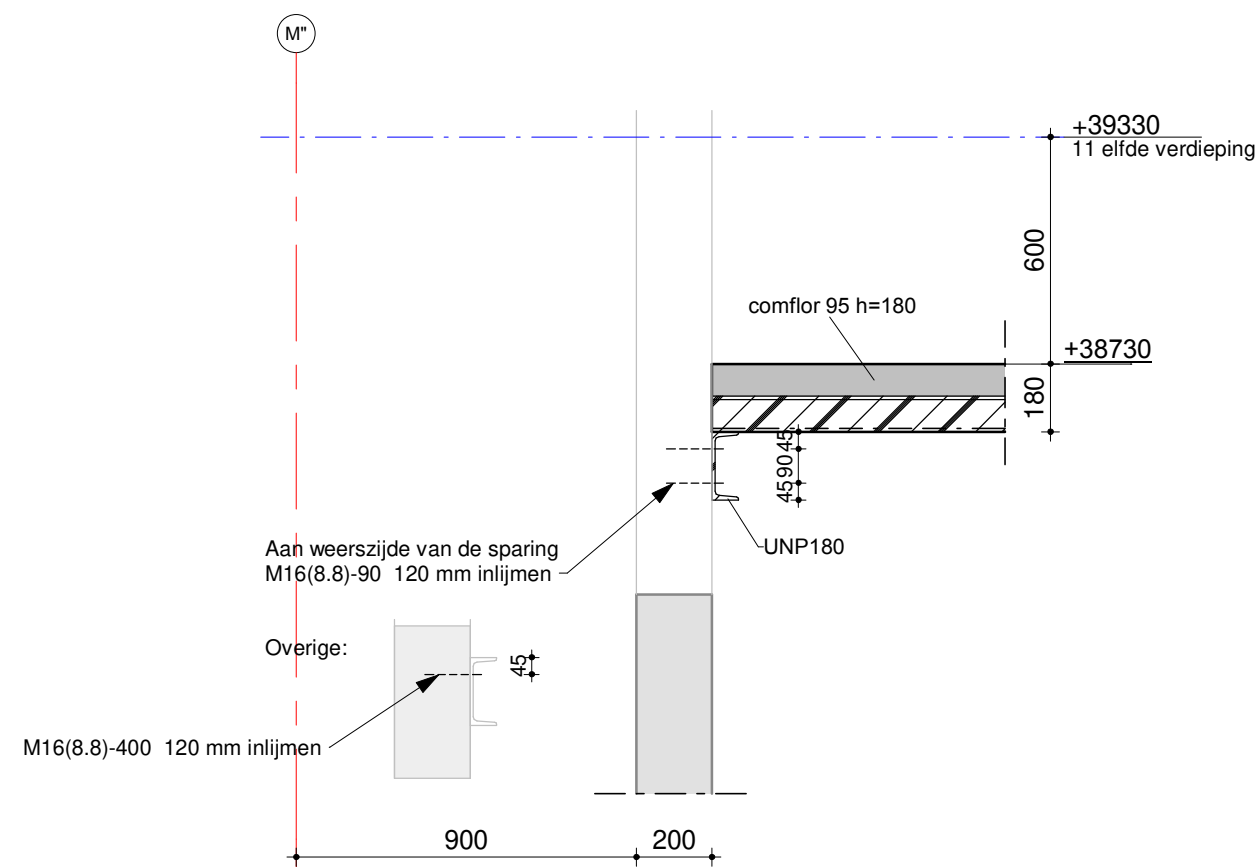
bladnr.
004



11.05



11.06



11.07

schaal: 1:20

datum: 28-06-2024

revisie:

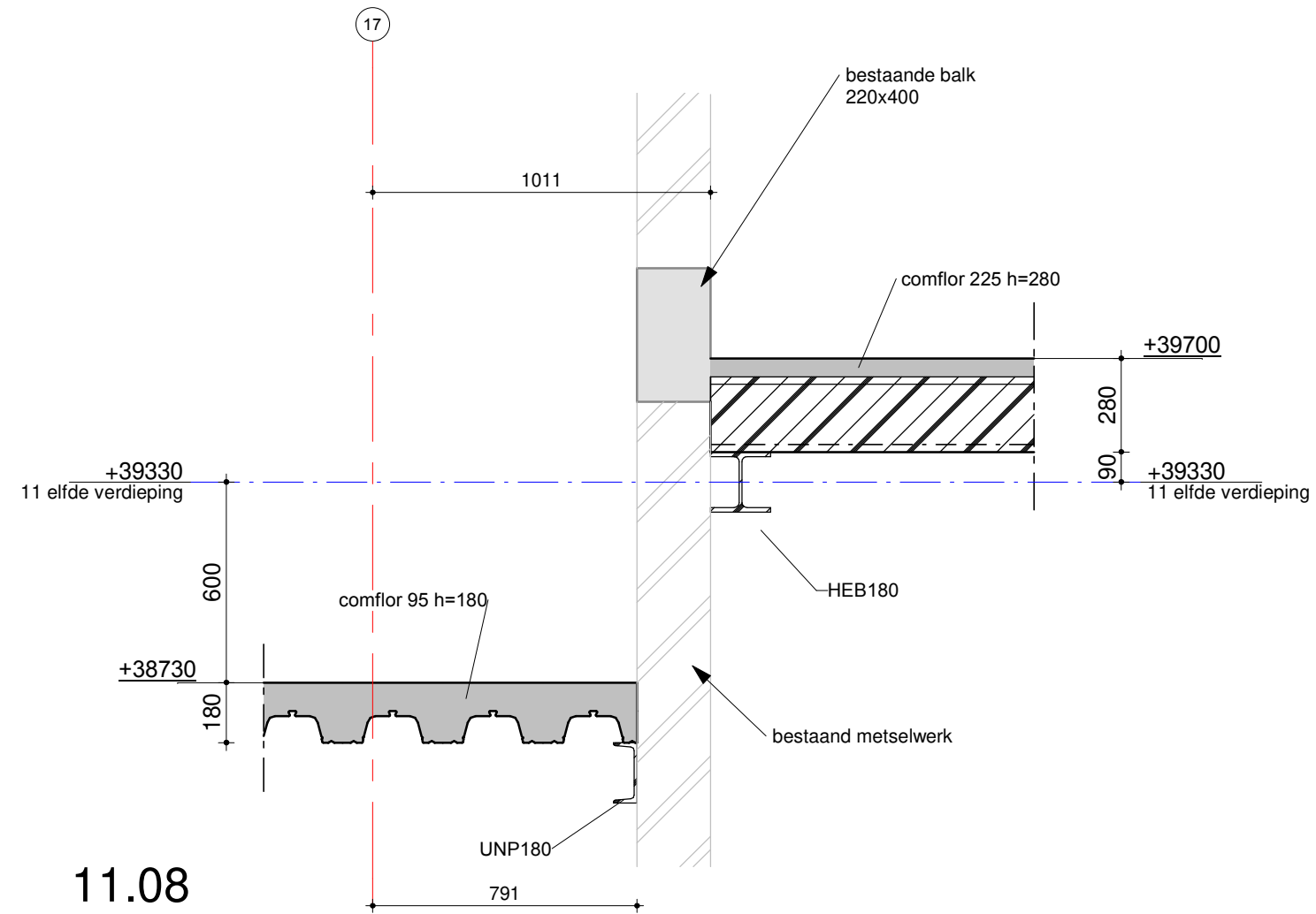
VAN RAADGEVENDE
INGENIEURS
ROSSUM

Detail 11.07

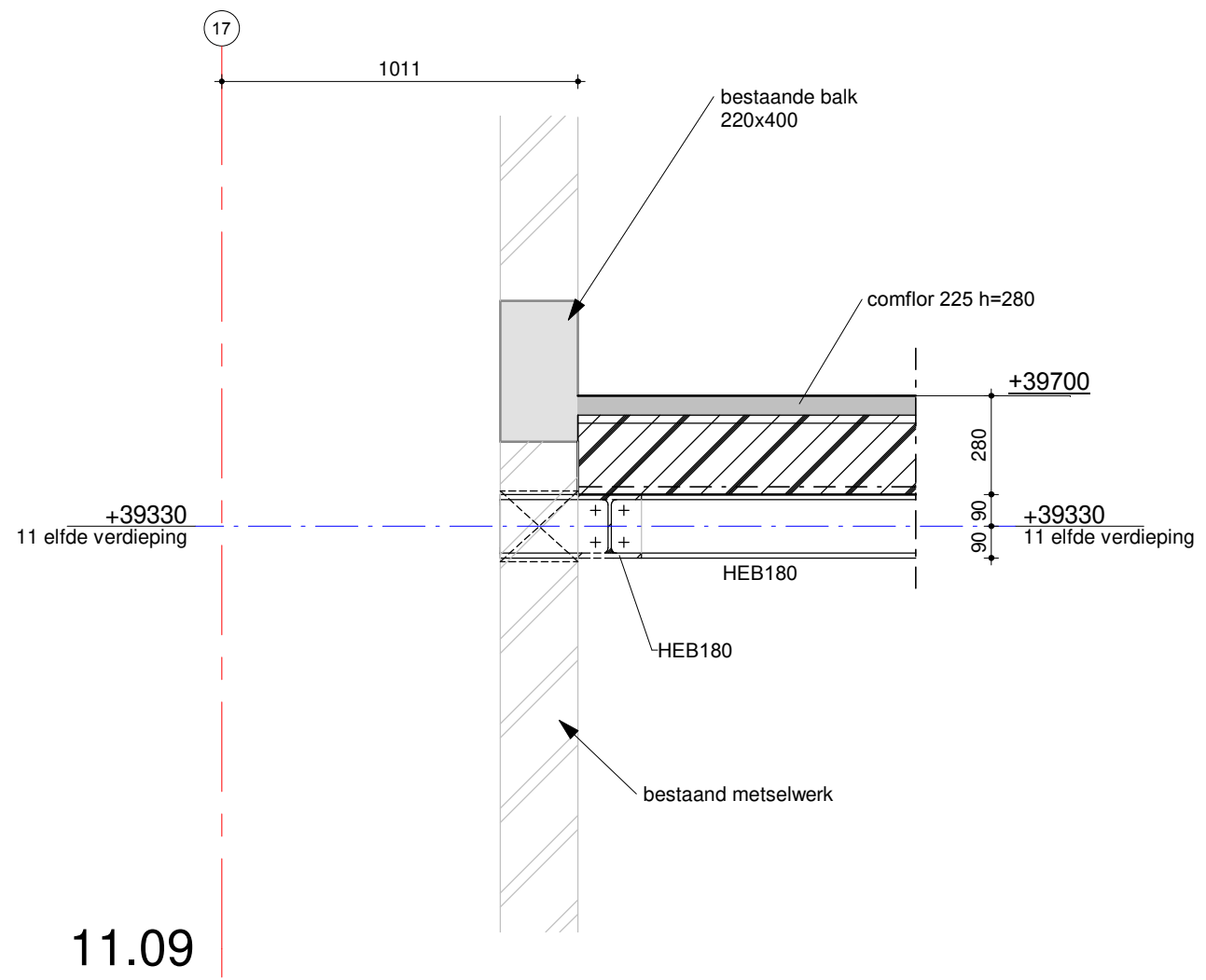
ordernr.
10608

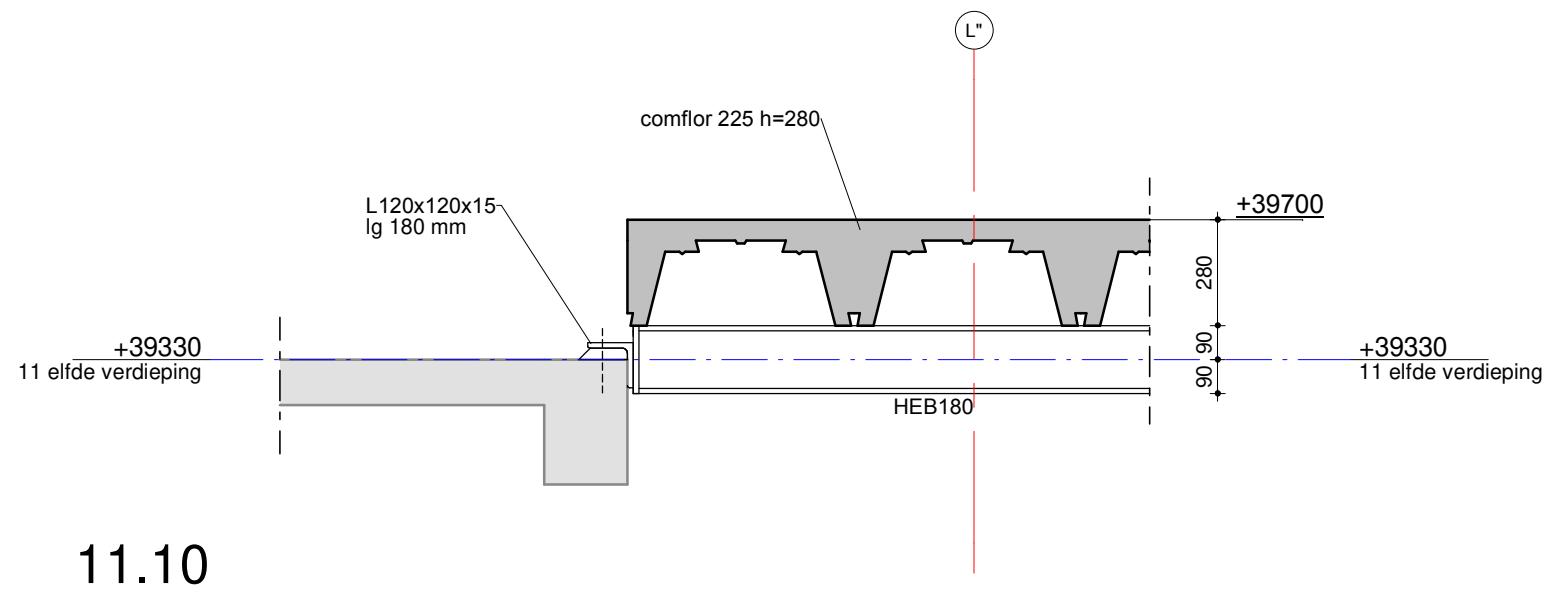
bouwdeel
tekeningnummer
BA11D01

bladnr.
007



11.08





11.10