

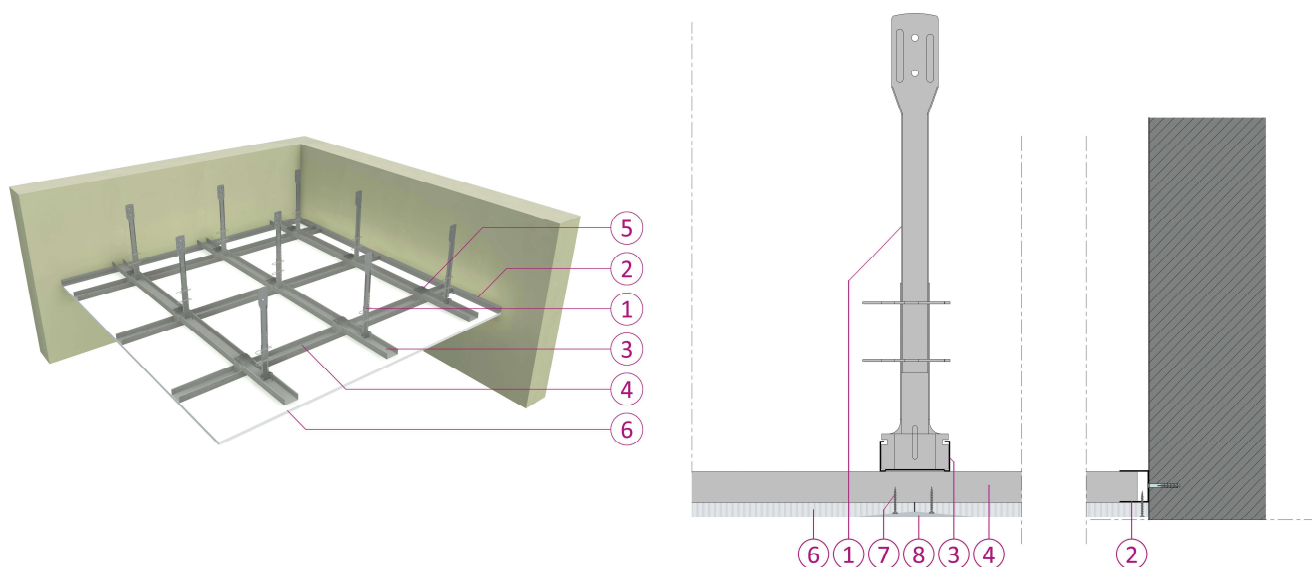
System informatie

REI30

Plafond + vloerconstructie
PL-2xCD60-DF-15-Nonius

Omschrijving

Dragende vloerconstructie met een plafond van gipsplaten aangebracht op een dubbele stalen draagstructuur van CD60-profielen en een ophangstelsel met Nonius-hangers*. Er wordt een langse plaatsing van het plaatmateriaal toegepast.



Opbouw

1. Siniat Nonius-hanger met een maximale tussenafstand van 1000mm x 750mm.
2. Siniat randprofiel UD 27, aangebracht langs volledige omtrek van het plafond en met een maximale tussenafstand van 600mm door middel van stalen slagpluggen (minimaal) aan de aanliggende constructie bevestigd.
3. Siniat hoofddragprofiel CD60/27 geplaatst met een maximale tussenafstand van 750mm.
4. Siniat plaatdragend profiel CD60/27 geplaatst met een maximale tussenafstand van 400mm.
5. Siniat Kruisverbinder
6. 1x15mm Novlam gipsplaat type DF volgens EN520; de langse of dwarse voegen van de platen bevinden zich ter plaatse van de plaatdragende profielen.
7. Siniat schroeven; 25mm h.o.h. 250mm.
8. Siniat voegproducten voor afwerken van de voegen tussen de platen, schroefkoppen en randaansluiting. De voegen van de niet zichtbare plaatlaag dienen eveneens afgewerkt te worden. De voegen van de zichtbare plaatlaag worden bijkomend afgewerkt met een papier voegband.

* De beplating dient met een overlap over de naden van minimaal 300mm te worden gemonteerd.

Systeemprestaties

PL-2xCD60-DF-15-Nonius	Nominaal gewicht plafond [kg/m ²]	Luchtgeluidsisolatie
	14,97	Afhankelijk van de gehele constructie (plafond + vloer)
	Brandweerstand	Brandrapport
	REI30	2012-Efectis-R9103.168 [rev 2]

Versie: 6/4/2022

Voor alle andere aspecten betreffende onze producten en constructies verwijzen wij naar onze documentatie, rapporten en verwerkingsadviezen. De vermelde voegafwerking is noodzakelijk om aan alle gestelde systeemprestaties gelijktijdig te voldoen, indien niet alle systeemprestaties noodzakelijk zijn kan van de vermelde voegafwerking afgeweken worden – neem hiervoor contact op met Technical Excellence +31 (0) 85/902.81.30.