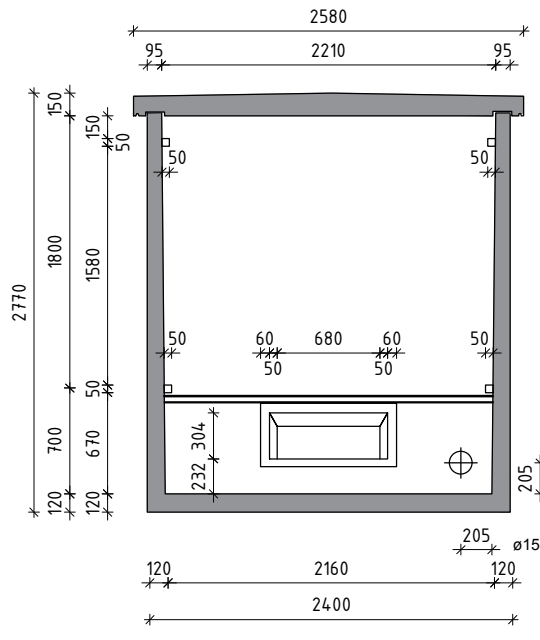
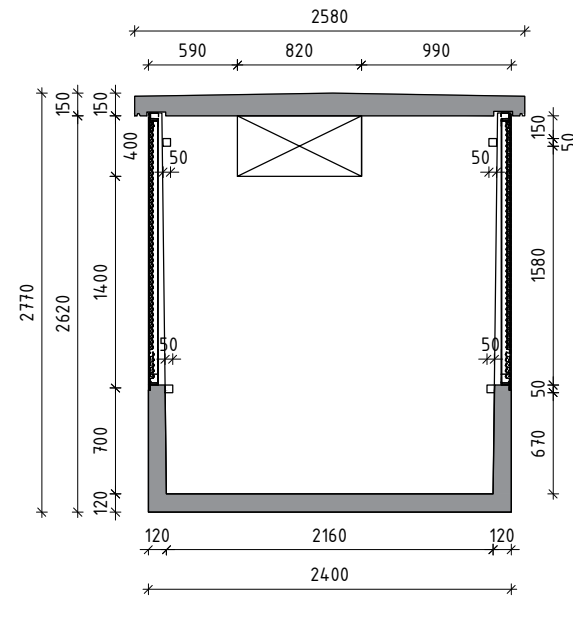


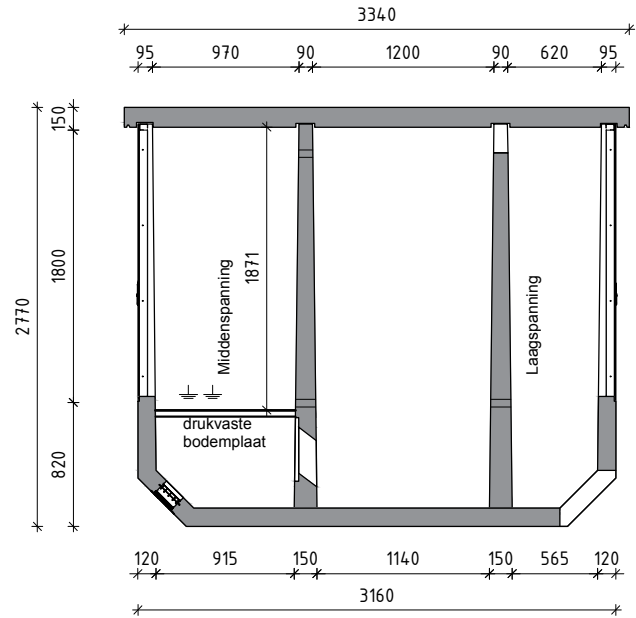
PLATTEGROND



DOORSNEDE A-A



DOORSNEDE B-B



DOORSNEDE C-C

- Complete aardingsinstallatie door Kenter
- Verlichtingsinstallatie door Kenter
- Levering kabelafdichtingen door Kenter
- Station getest conform: IEC 6221-202, IAC test A/B 20kA 1 sec

Behoort bij beschikking van
Burgemeester en Wethouders
van Leiden
BV. Z24 / 3775622



Legenda

Rooster	Breedte (mm)	Hoogte (mm)	doorlaat (cm2)	type	art. nummer
A	1190	1800	4686	uitneembaar rooster HS 27	Rd10323
B	1190	1800	3593	schanierend rooster HS 27	Rd10444
Deuren	2148	1800			Rd10363
schanier	Emka zwenkslot, dubbele cilinder deur LS zijde				
aarding	M8 aardpunt op kozijn en deuren				
afwerking	geanodiseerd aluminium VB6/A20/VOM1				

Specificaties:	
type behuizing:	CST 1250H
dakrand:	zichtbeton, kleur RAL 7035
buitenwand:	zichtbeton, kleur RAL 7035
binnenwand/vloer:	zichtbeton, onbehandeld
casco gewicht:	13 Ton

opdrachtgever		project	
Kenter		Standaardisatie CST 1250H	
locatie		onderdeel	
n.t.b.		Plattegrond, doorsneden, aanzichten	
wijz.	datum	omschrijving wijziging	
A	23-06-22	Opmerkingen netbeheerder verwerkt	
projectnr.	schaal	datum	status
201620	1:50	10-12-21	Voorstel
formaat	get.	tek.nr	wijz.
A3	MvP	01	a

SPIJKERMAN
PREFAB SOLUTIONS
Postbus 2664, 3800 GE Amersfoort
T +31 (0)33 450 61 00
I spijkermanbv.nl

Auteursrechten voorbehouden. Behoudens de door de auteurswet gestelde uitzondering mag niets uit deze tekening worden vervoelvoudigd (waaronder begrepen het opslaan in een geautomatiseerde vorm, dan wel het bewerken naar een driedimensionale vorm) of openbaar gemaakt, op welke wijze ook, zonder schriftelijke toestemming van Spijkerman Prefab Beton bv. Deze tekening is een weergave van de aanbieder, ingetekende onderdelen maken niet automatisch deel uit van de aanbieder. Voor een exacte omschrijving, van de aangeboden leveringen en werkzaamheden van Spijkerman Prefab Beton, dient u de technische omschrijving te raadplegen.