
Revisie F:
Revisie E:
Revisie D:
Revisie C:
Revisie B:
Revisie A:
Datum: 18.12.2023

Projectleider:

Getekend:

Project

a.d. Nieuwstraat 23, 8151 BB te Lemelerveld

Status:

DEFINITIEF

Werknr.

23 - 141 -D

Schaal 1:10



BOUWTEKTUUR
bouwkundig advies en tekenwerk

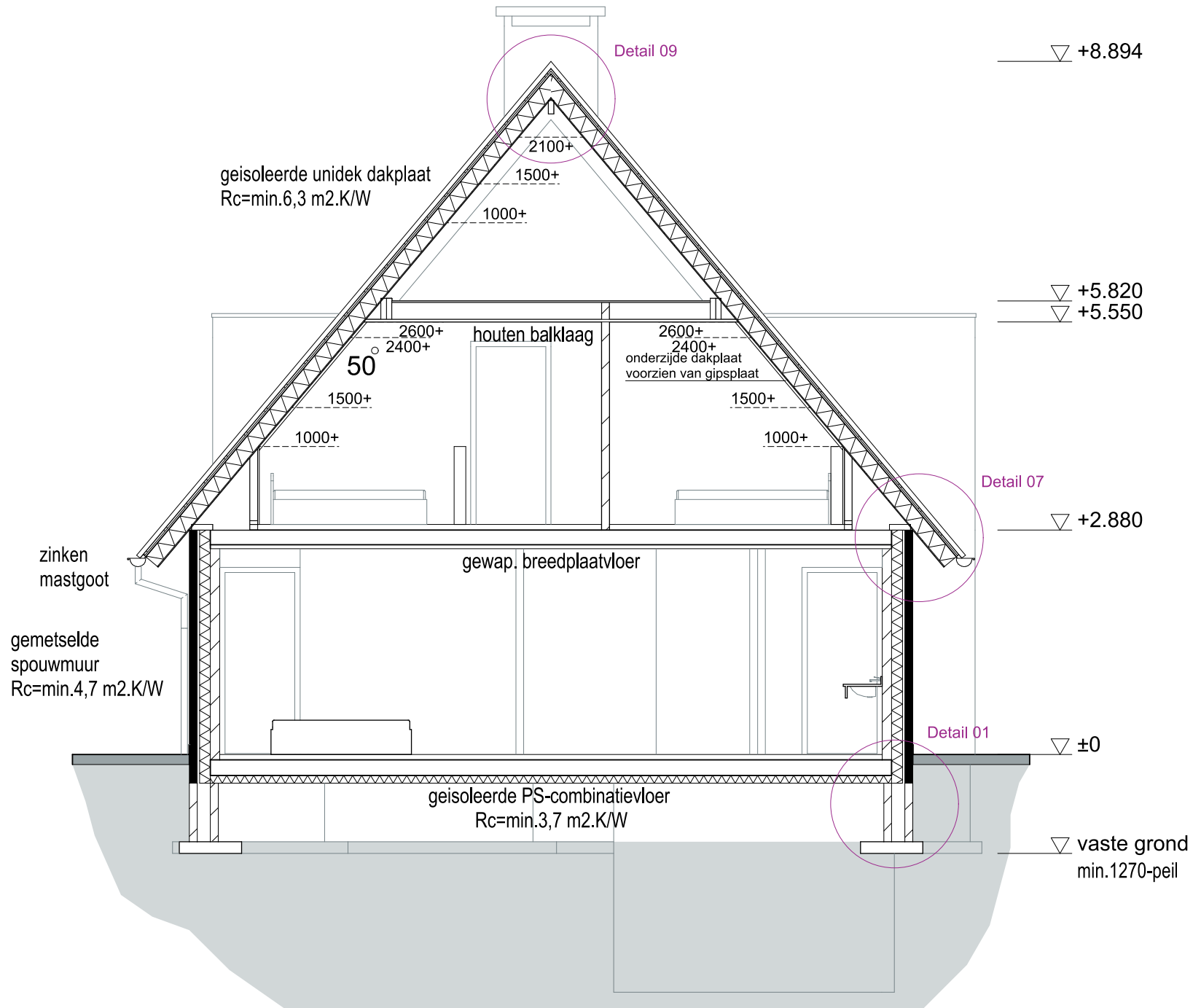
Wannestraat 26
7722 RT Dalfsen
Tel: 0529-700209

info@bouwtektuur.nl
www.bouwtektuur.nl

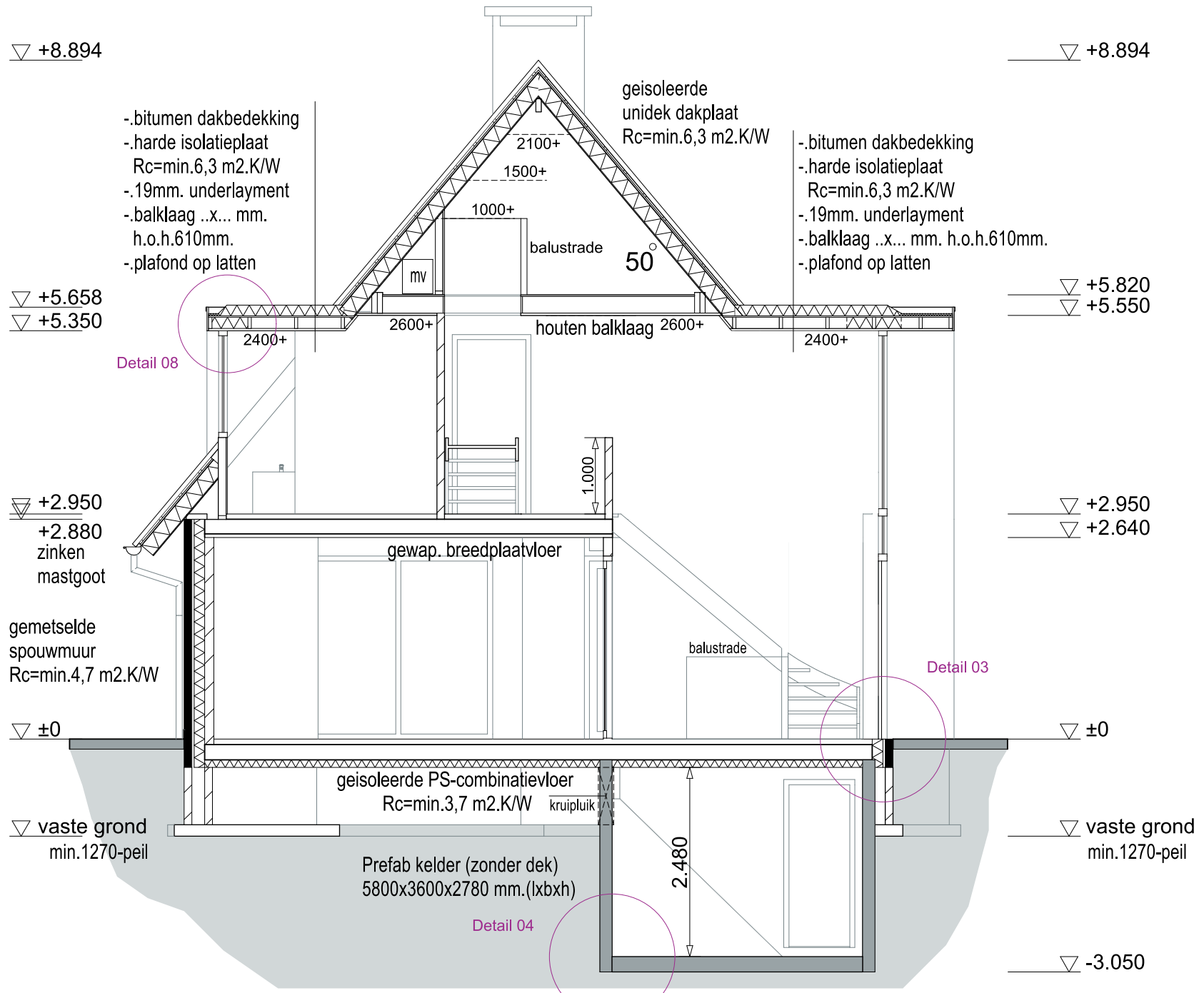
Aan Bouwtektuur verstrekte opdrachten zijn onderworpen aan de algemene voorwaarden volgens De Nieuwe Regeling 2011, tevens gedeponeerd bij de Kamer van Koophandel te Zwolle onder KvK-nummer 82399522.

Inhoudsopgave

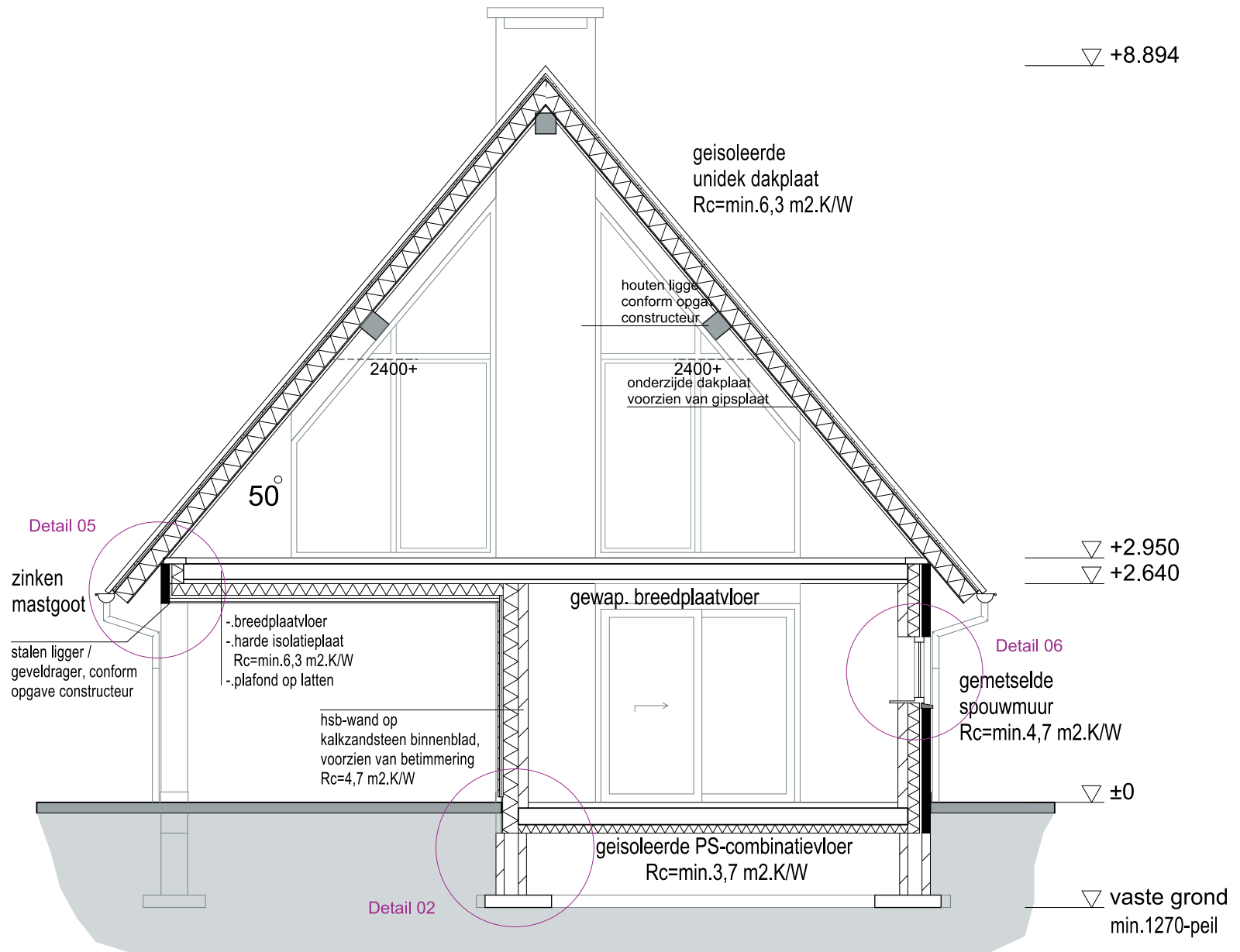
<i>Doorsnede A-A 1:50</i>	3
<i>Doorsnede B-B 1:50</i>	4
<i>Doorsnede C-C 1:50</i>	5
<i>Doorsnede D-D 1:50</i>	5
<i>Detail 1 - Fundering</i>	6
<i>Detail 2 - Fundering</i>	6
<i>Detail 3 - Onderdorpel naar binnen draaiende deur</i>	7
<i>Detail 4 - Kelder</i>	7
<i>Detail 5 - Goot t.p.v. overkapping</i>	8
<i>Detail 6 - Onder en bovendorpel kozijn</i>	8
<i>Detail 7 - Goot</i>	9
<i>Detail 8 - Dakrand dakkapel</i>	9
<i>Detail 9 - Nok</i>	10
<i>Detail 10 - Gewapende poer op voetplaat</i>	10
<i>Detail 11 - Goot overkapping</i>	11
<i>Detail 12 - Nok overkapping</i>	12



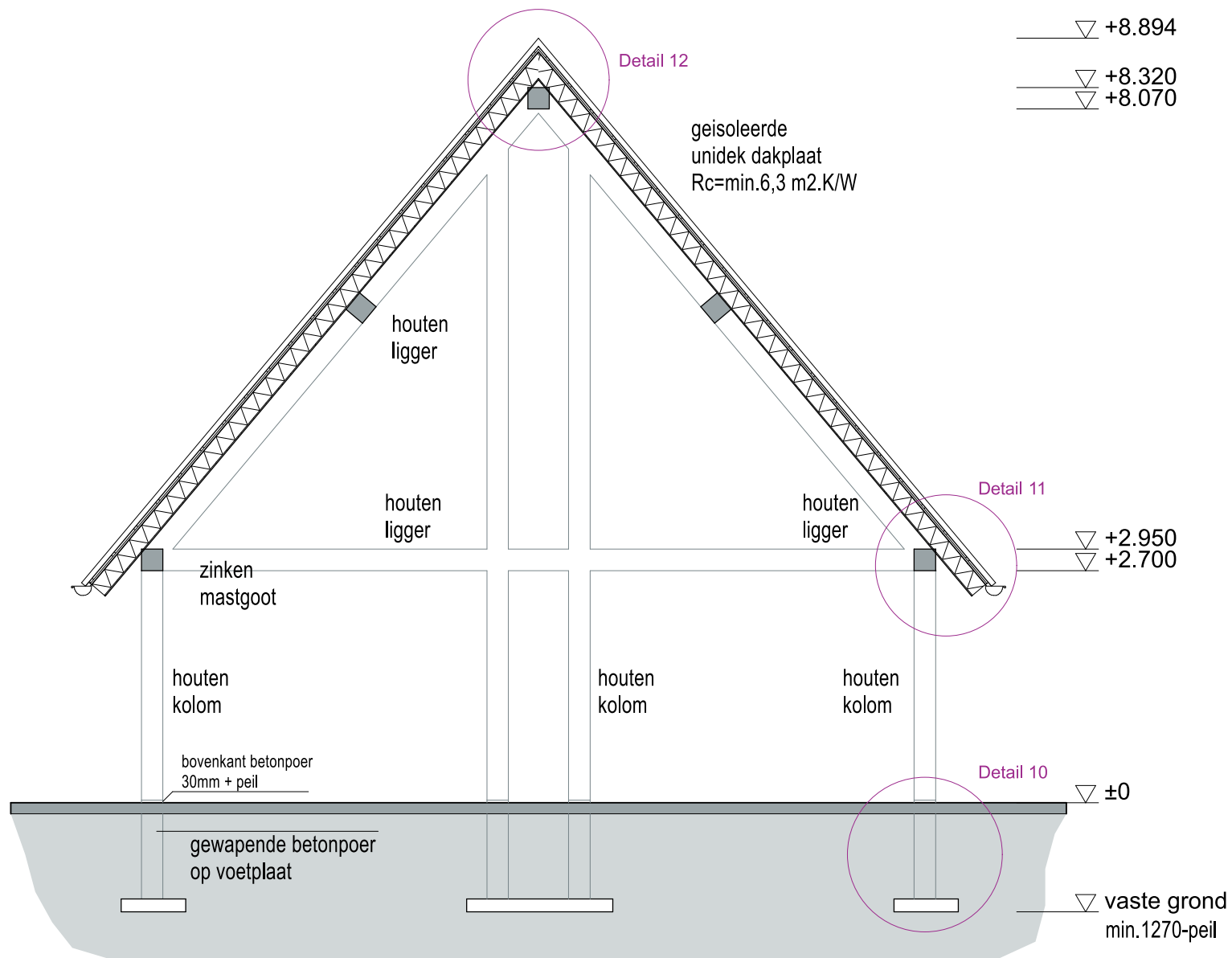
Doorsnede A-A



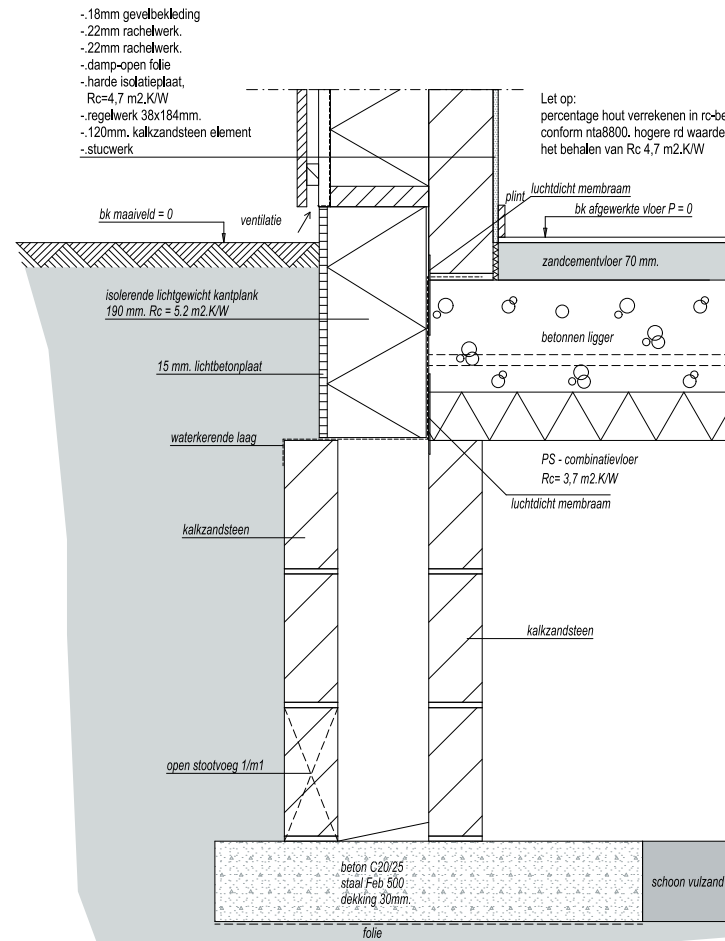
Doorsnede B-B



Doorsnede C-C

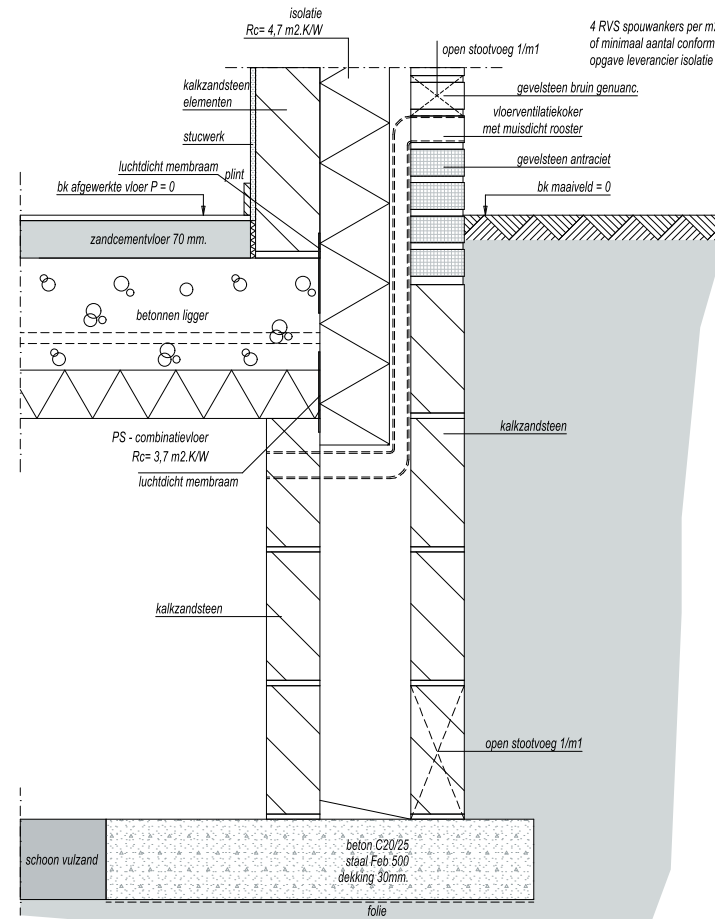


Doorsnede D-D



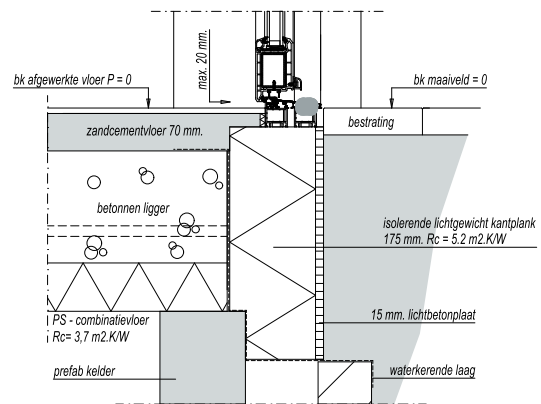
Detail 02 Fundering

schaal 1 : 10



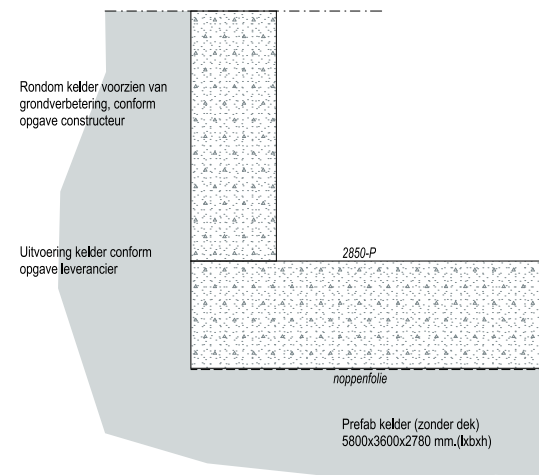
Detail 01 Fundering

schaal 1 : 10



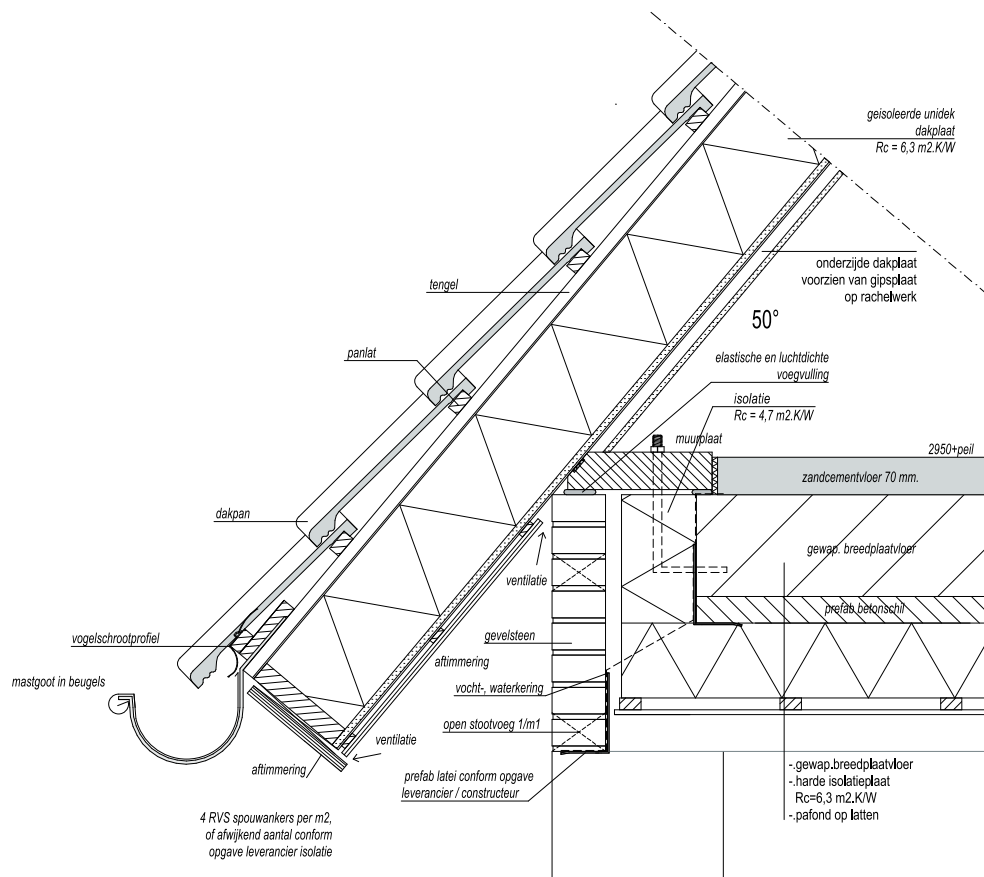
*Detail 03 onderdorpel
naar binnen draaiende deur*

schaal 1 : 10



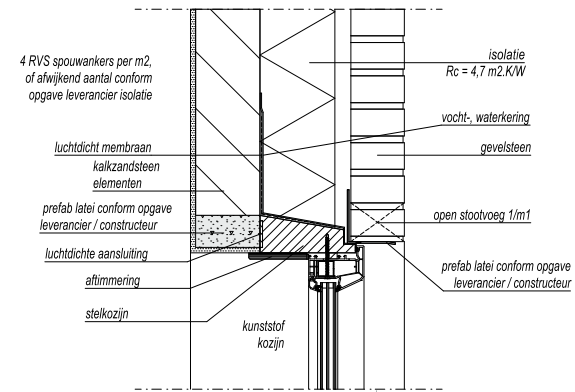
Detail 04 Kelder

schaal 1 : 10



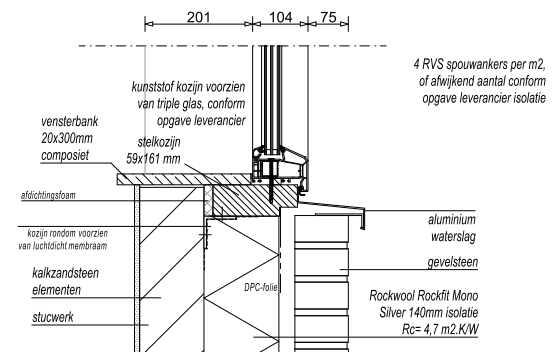
Detail 05 Goot
t.p.v. overkapping

schaal 1 : 10



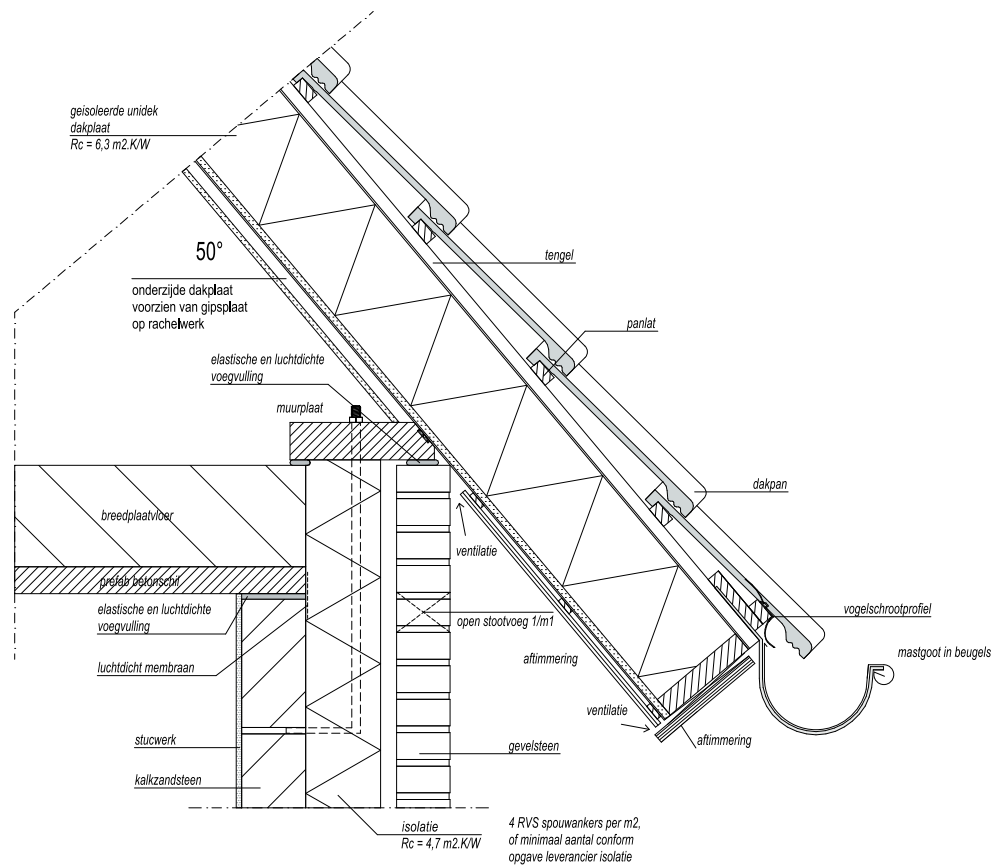
Detail 06 kozijn aansluiting bovendorpel

schaal 1 : 10

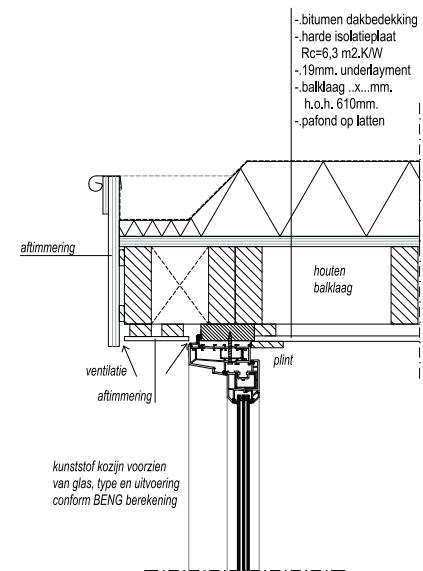


Detail 06 kozijn aansluiting onderdorpel

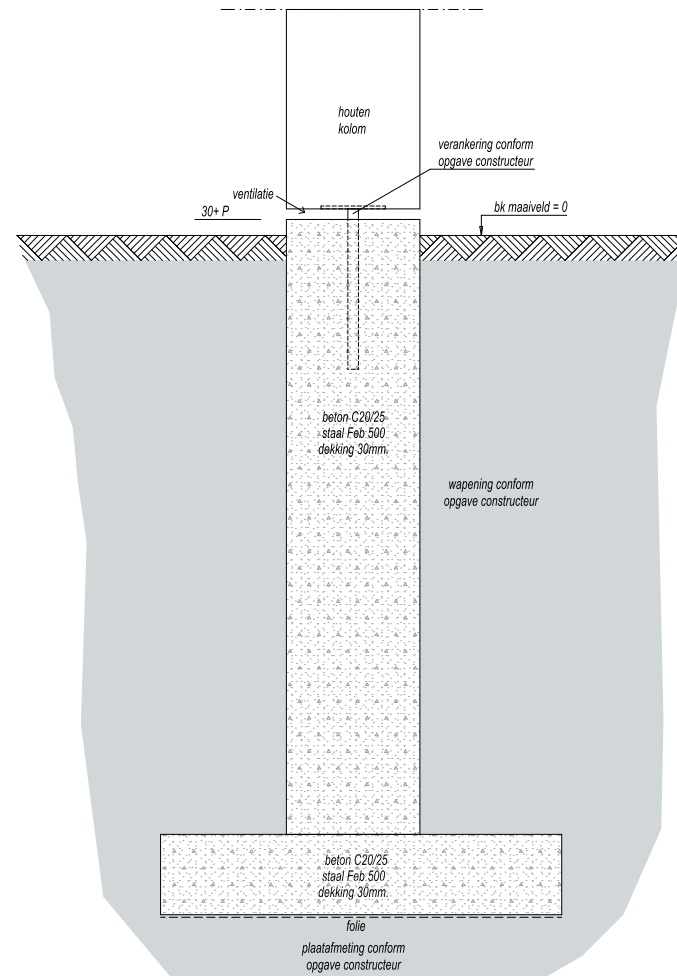
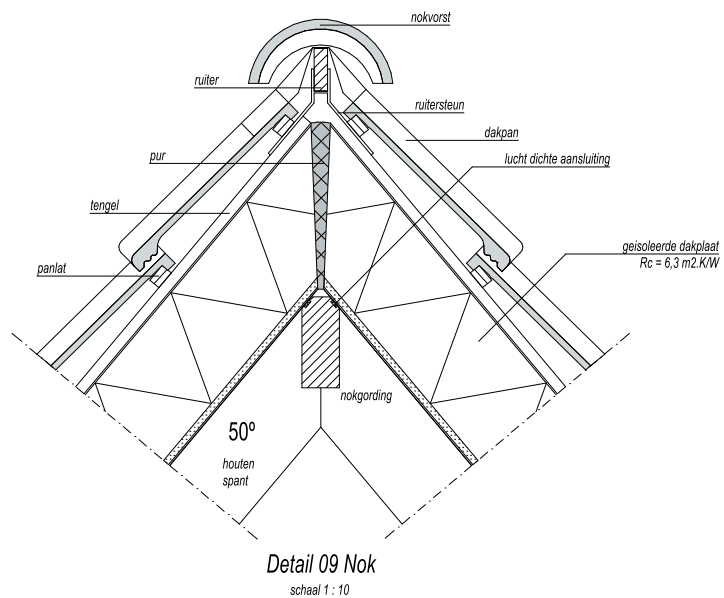
schaal 1 : 10



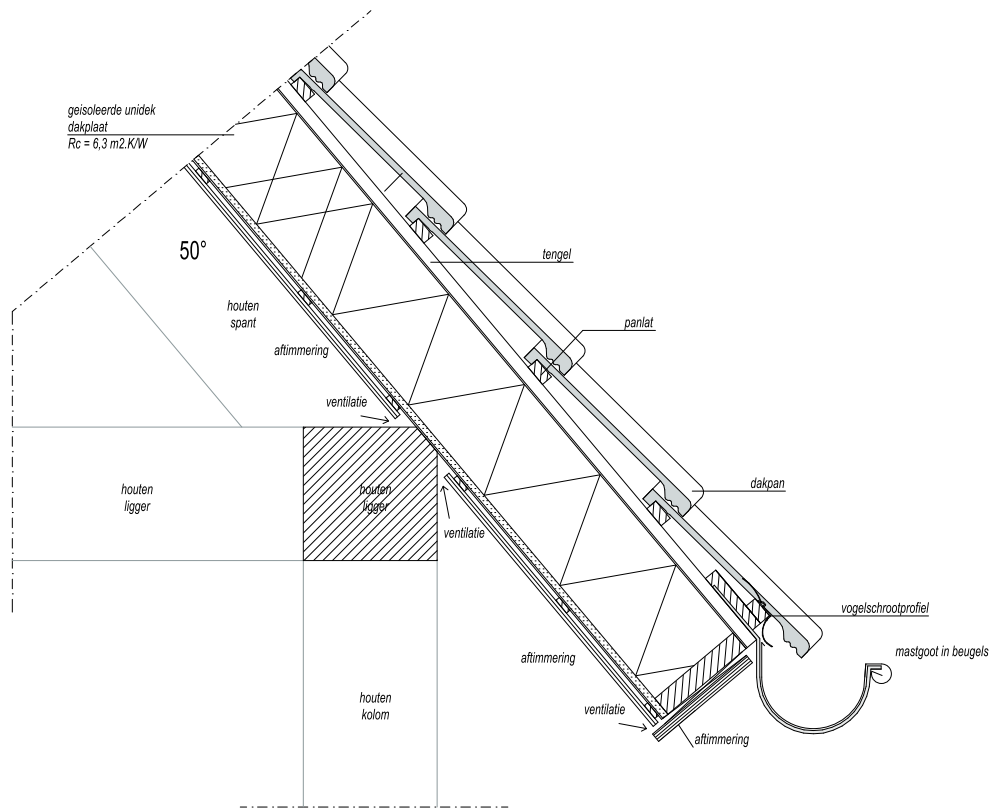
Detail 07 Goot
schaal 1 : 10



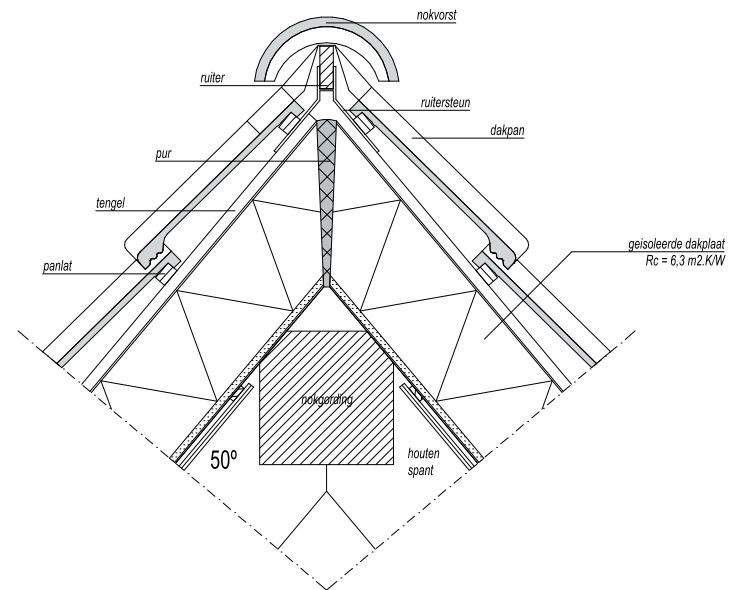
Detail 08 dakrand dakkapel
Schaal 1 : 10



Detail 10 Gewapende poer op voetplaat
 schaal 1 : 10



Detail 11 Goot overkapping
 schaal 1 : 10



Detail 12 Nok overkapping
 schaal 1 : 10