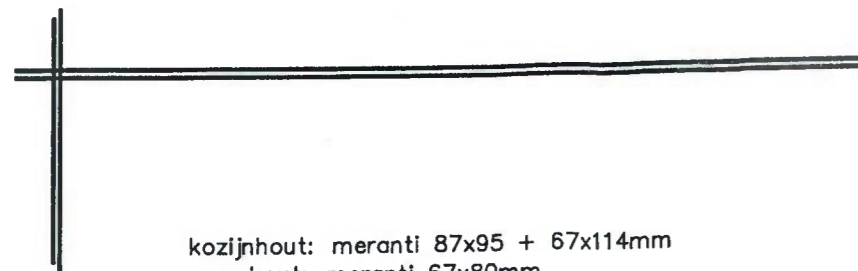
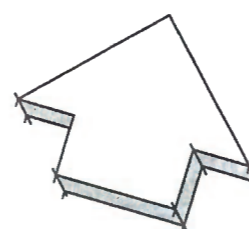
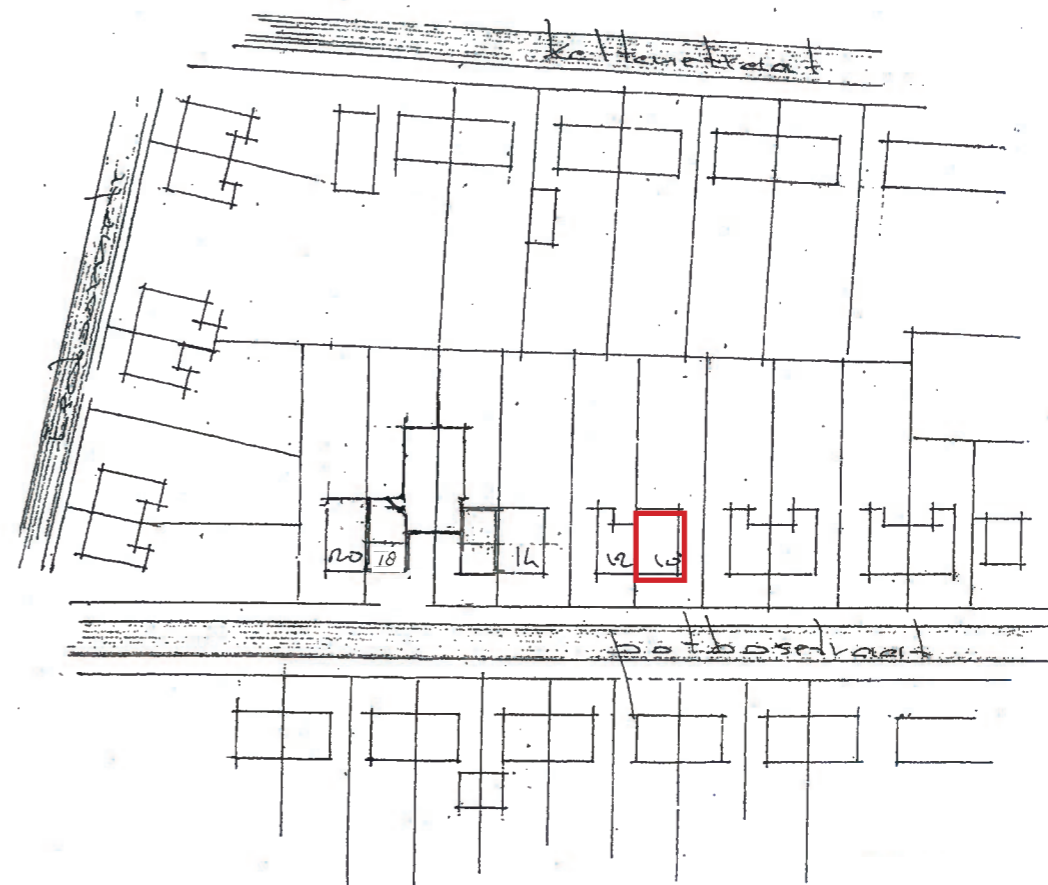


Renvooi



kozijnhout: meranti 87x95 + 67x114mm
raamhout: meranti 67x80mm
kleur kozijn: ral 9001
kleur raam: ral 9010
lood NHL15
aluminium daktrim model 60x64mm
boeiboord / zijwangen trespa kleur: wit
Duco ventilatierooster model Ducoklep 25 ZR (25,1 dm³/s.) glasgoot 30mm
HR++ beglazing

- Toepassing van EPDM, APP en/of SBS gemodificeerd bitumen als bedekking voor platdak
- Gebruik van PVC met hergebruikgarantie
- constructie vlgns. opgave constructeur
- hout voorzien van 80Mu grondlaag
- Maak geen gebruik van produkten die CFK's bevatten
- Gebruik van verduurzaamdhout
- Gebruik van oplosmiddelarm verfysteem voor schilderwerk buiten
- Gescheiden inzamelen bouwafval



Situatie: gemeente Deurne
Sectie: N 2382

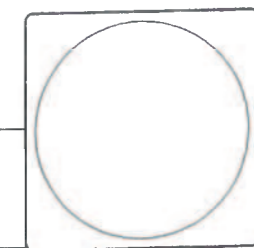
Vergroten van dakkapel

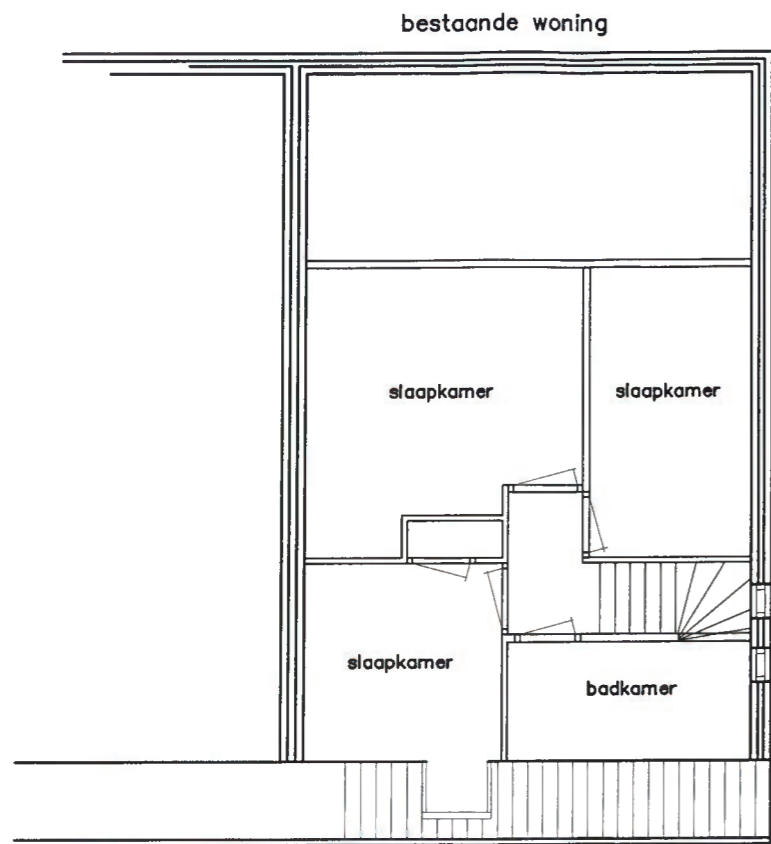
Situatie
BESTEKTEKENING

potbosstraat 10
5753 GW Deurne

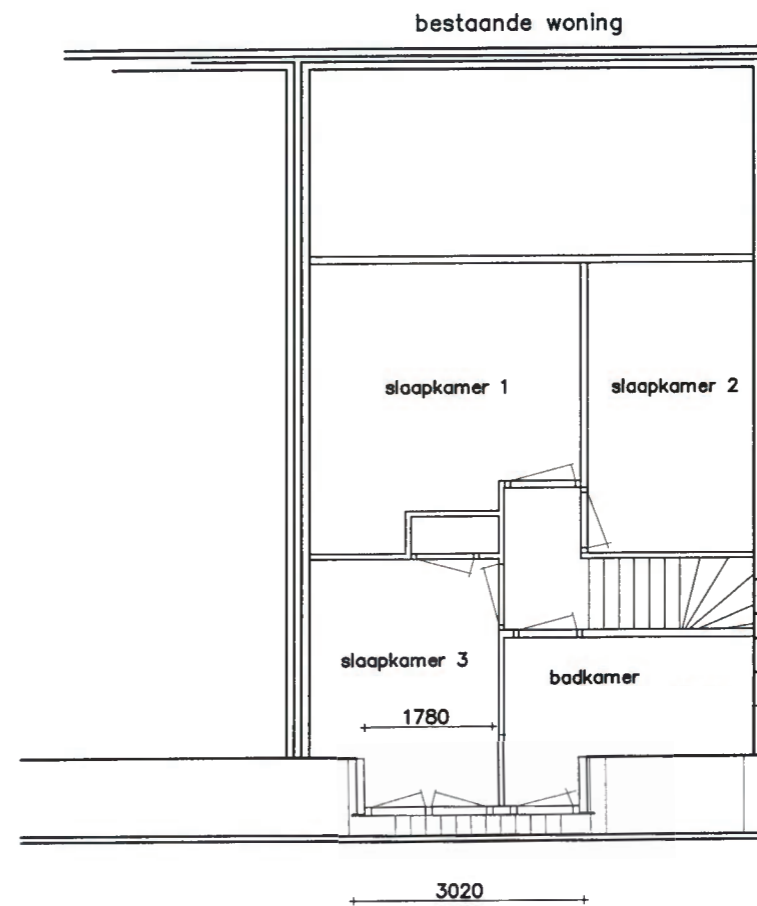
TEKENING NO.
10002.01
SCHAAL 1:1000

DATUM	GET	WIJZ.
20-09-2024		*
		1
		2
		3
		4





Bestaande verdieping



Nieuwe verdieping

Vergroten van dakkapel

verdieping

BESTEKTEKENING

potbosstraat 10
5753 GW Deurne

TEKENING NO.

10002.02

SCHAAL 1:100

DATUM	GET	WIJZ.
20-09-2024		*
		1
		2
		3
		4

20-09-2024

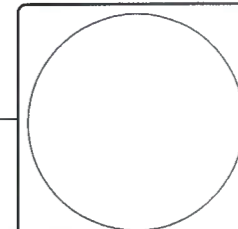
*

1

2

3

4





Bestaande voorgevel



Nieuwe voorgevel

Vergroten van dakkapel

voorgevel

BESTEKTEKENING

potbosstraat 10
5753 GW Deurne

TEKENING NO.

10002-03

SCHAAL 1:100

DATUM GET WIJZ.

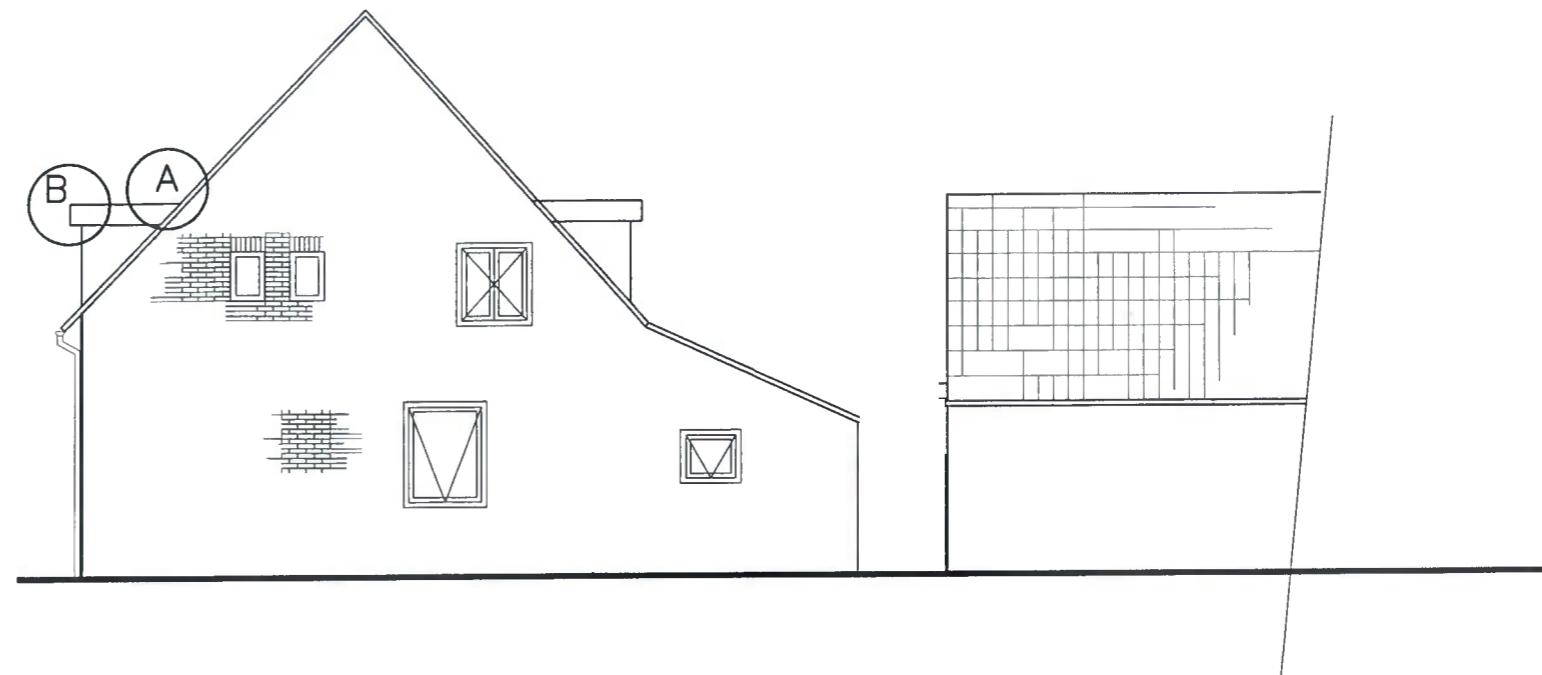
20-09-2024 *

1

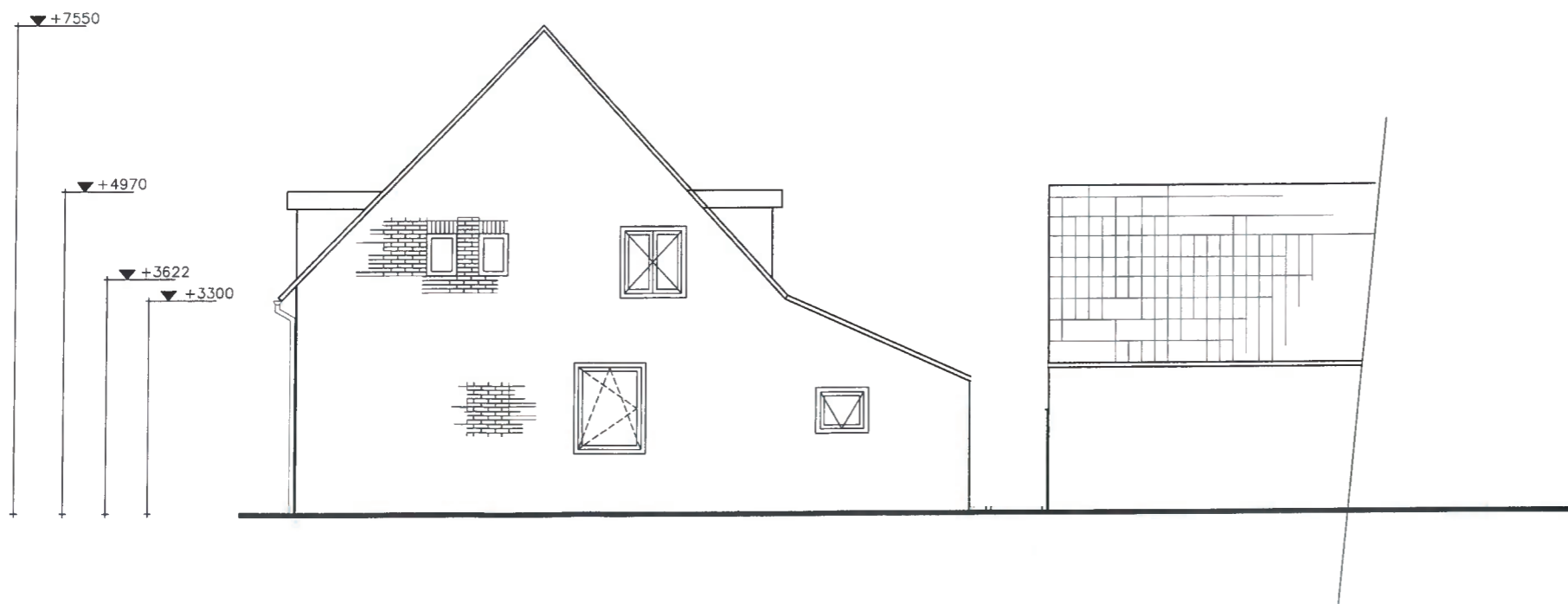
2

3

4



Bestaande rechterzijgevel



Nieuwe rechterzijgevel

Vergroten van dakkapel

zijgevel

BESTEKTEKENING

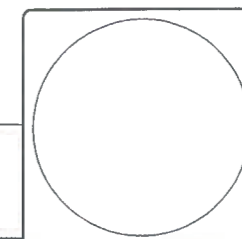
potbosstraat 10
5753 GW Deurne

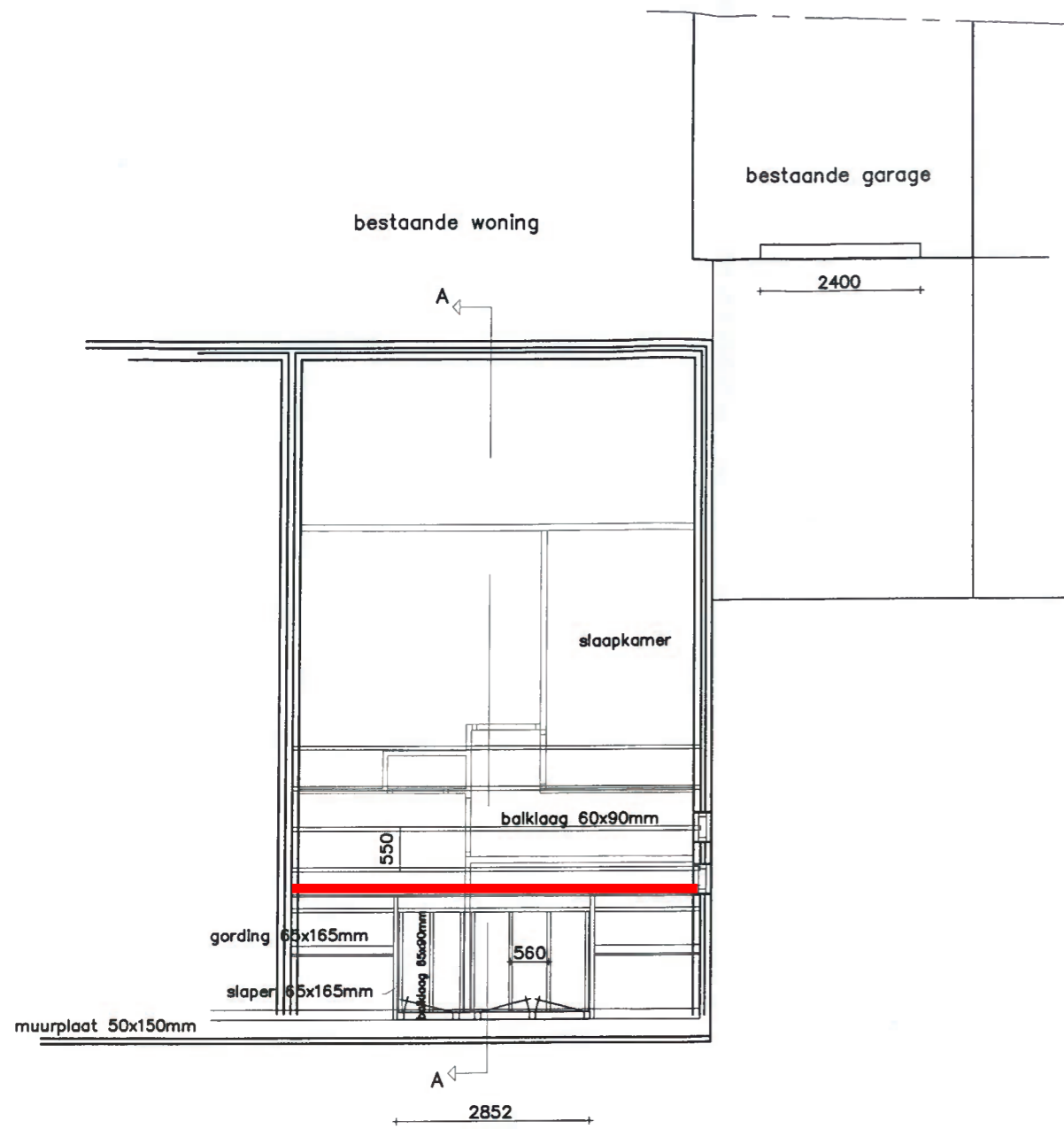
TEKENING NO.

10002-04

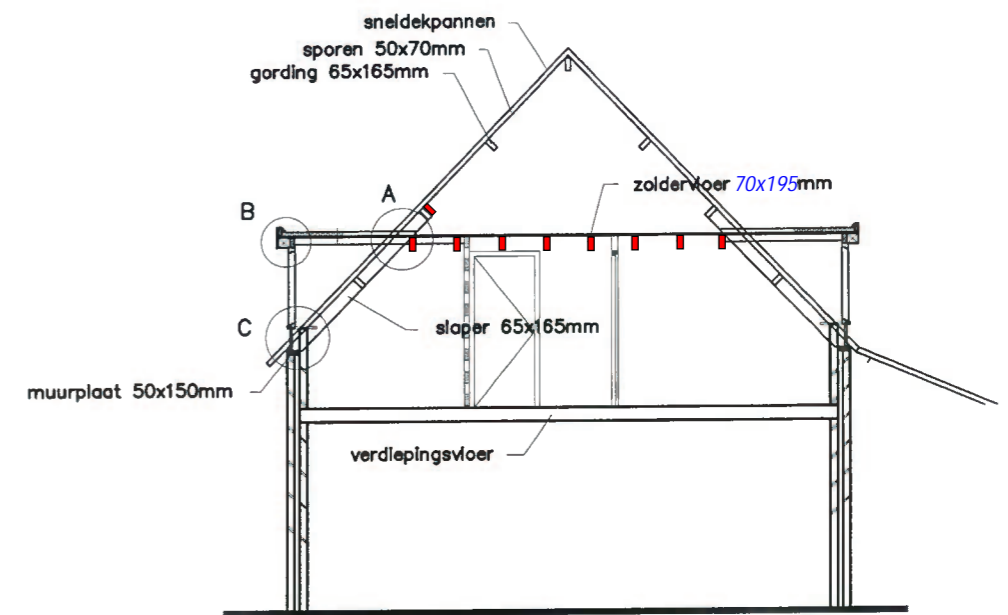
SCHAAL 1:100

DATUM	GET	WIJZ.
20-09-2024		*
		1
		2
		3
		4





Nieuwe balklaag



Doorsnede A-A

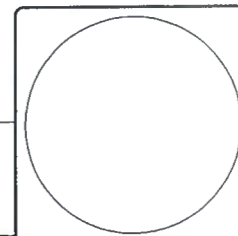
Vergroten van dakkapel

verdieping
BESTEKTEKENING

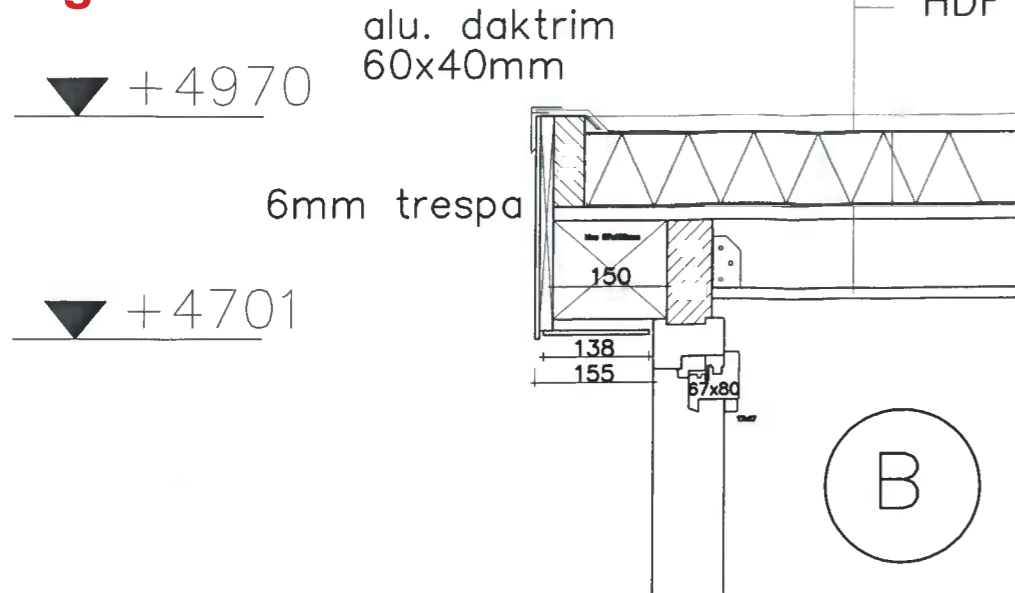
potbosstraat 10
5753 GW Deurne

TEKENING NO.
10002.05
SCHAAL 1:100

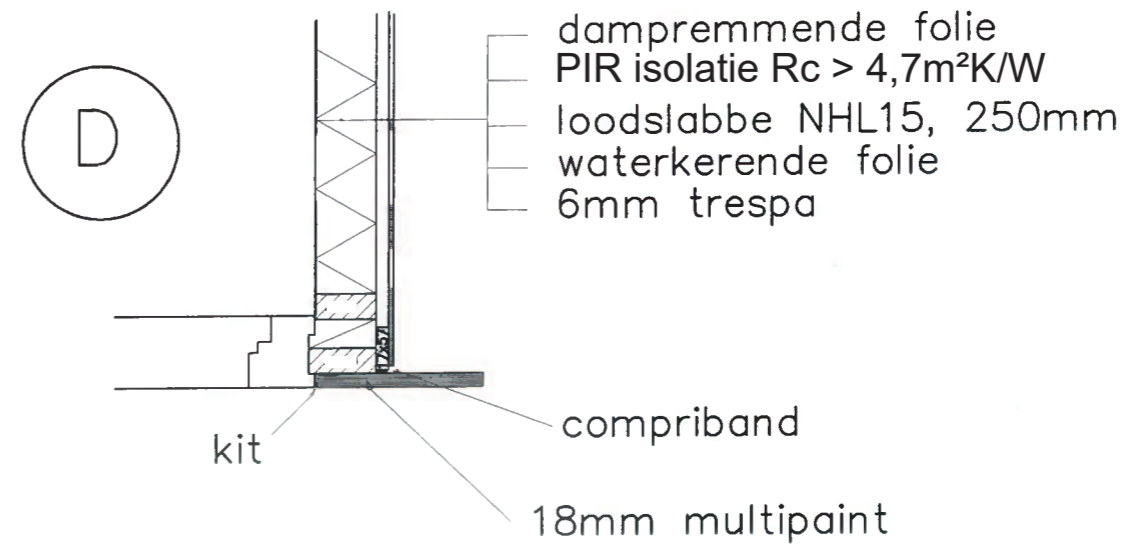
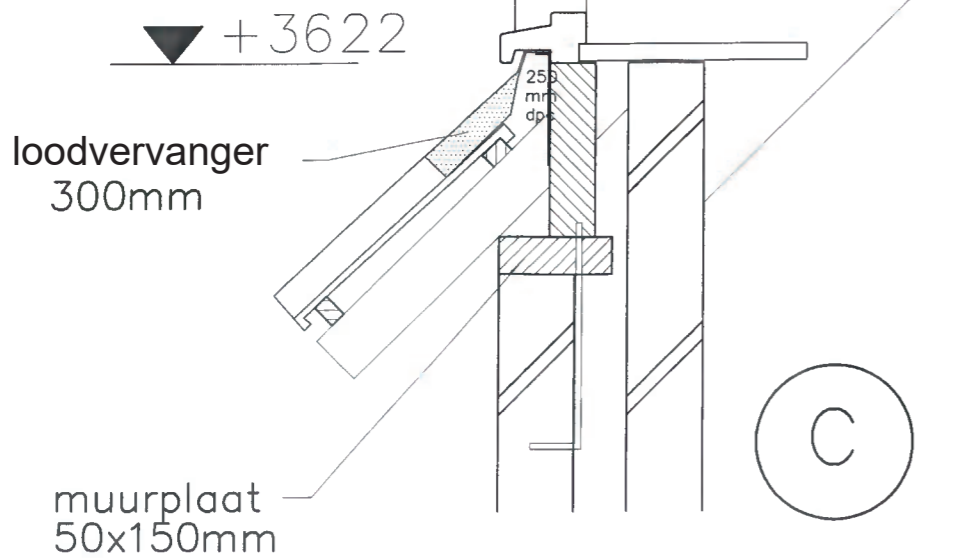
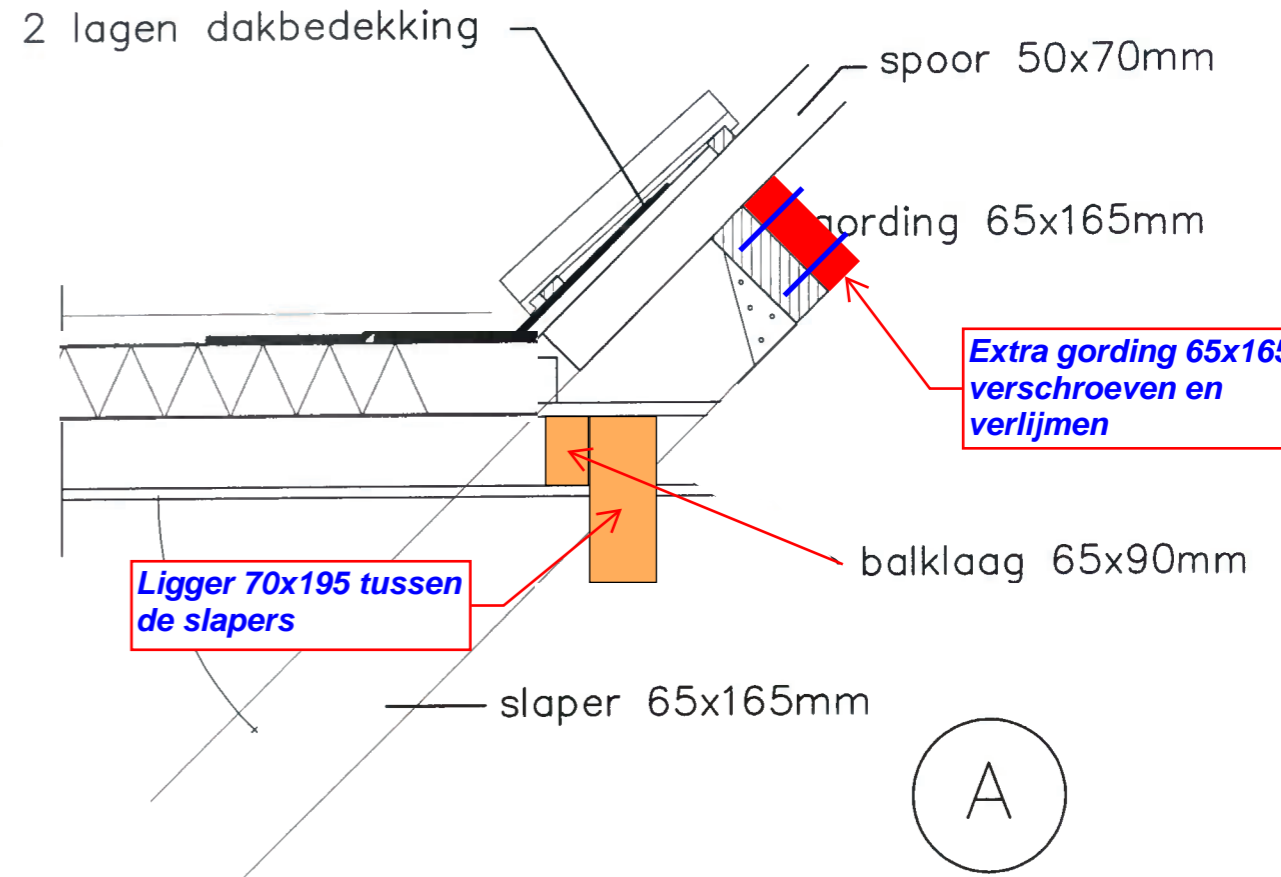
DATUM	GET	WIJZ.
20-09-2024	*	
	1	
	2	
	3	
	4	



hoogte controleren!



- 2 lagen dakbedekking
- 142mm PIR isolatie $R_c > 6,3\text{m}^2\text{K/W}$
- 18mm underlayment
- balklaag 65x90-C18 h.o.h. 560 mm.
- HDF plafond vochtbestendig



Vergroten van dakkapel

principedetails

potbosstraat 10
5753 GW Deurne

TEKENING NO.
10002.D1
SCHAAL 1:10

DATUM	GET	WIJZ.
20-09-2024	*	
	1	
	2	
	3	
	4	

