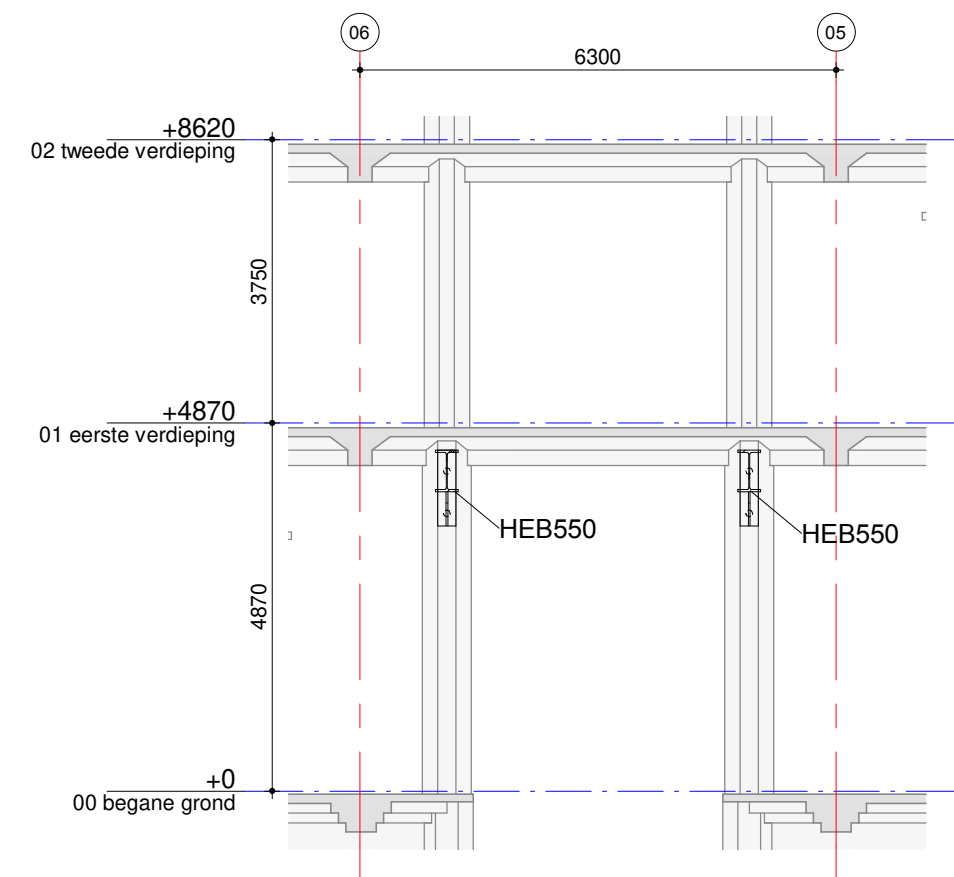
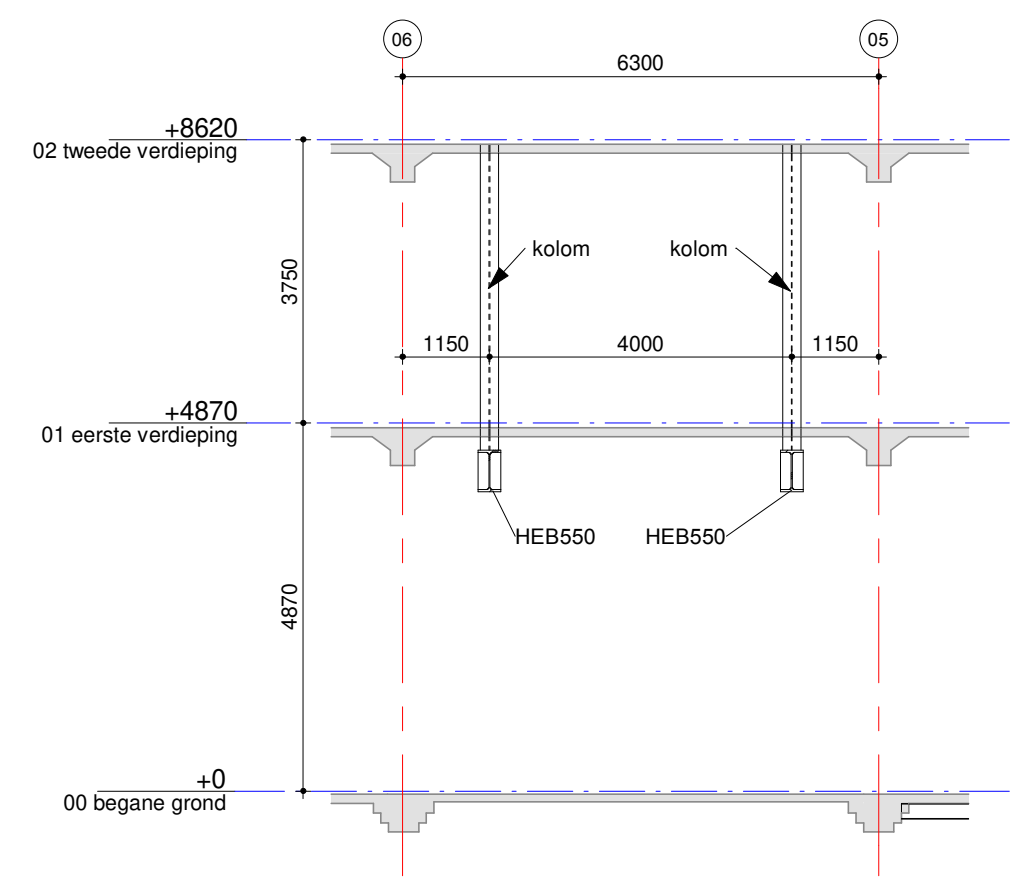


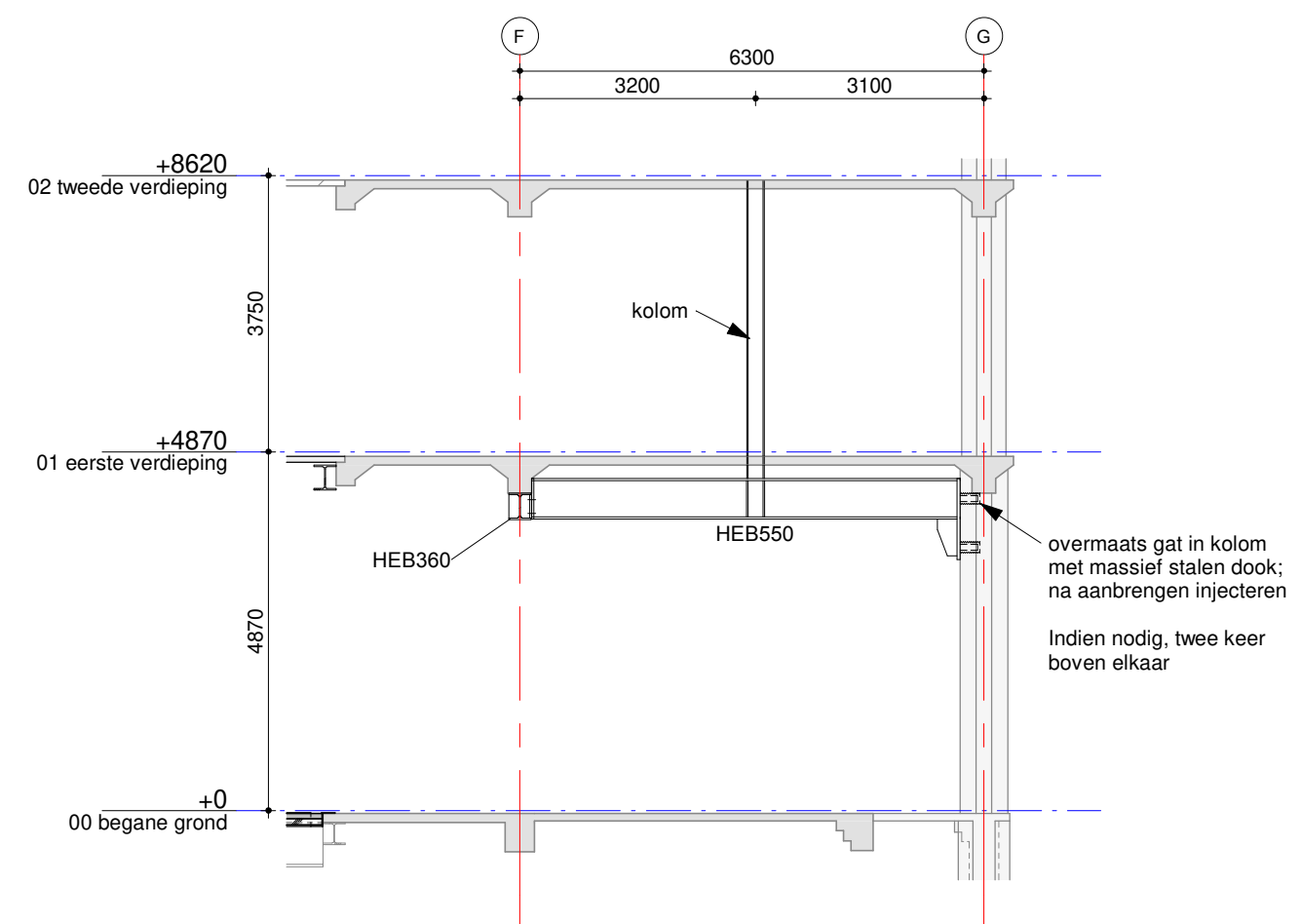
1e Verdieping



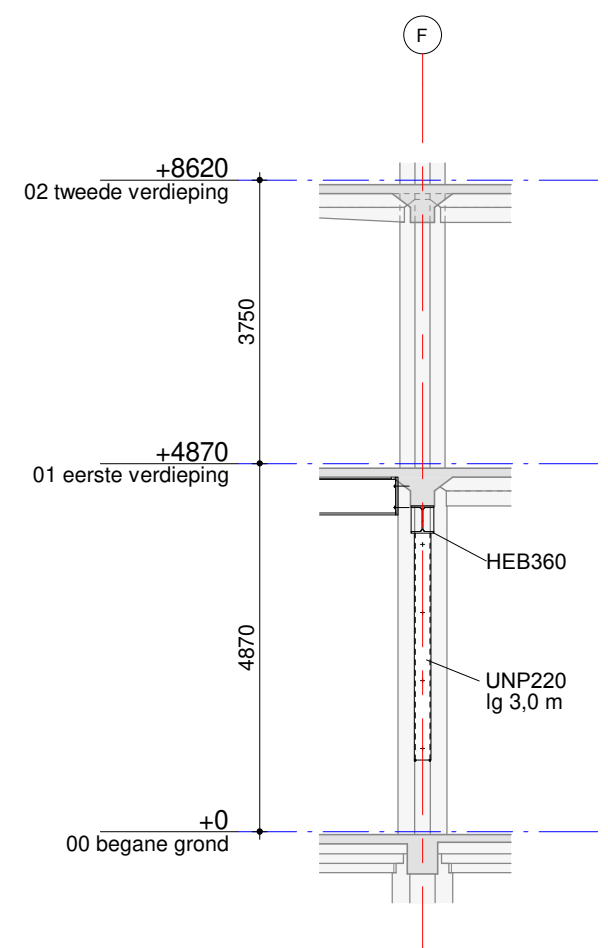
doorsnede A



doorsnede B



doorsnede C

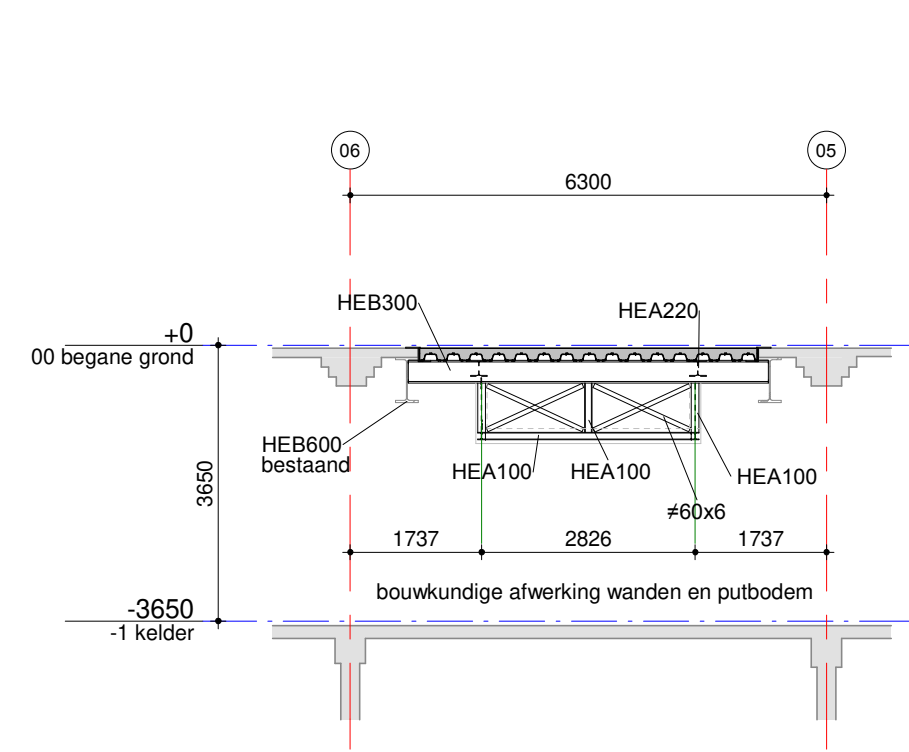


doorsnede C1

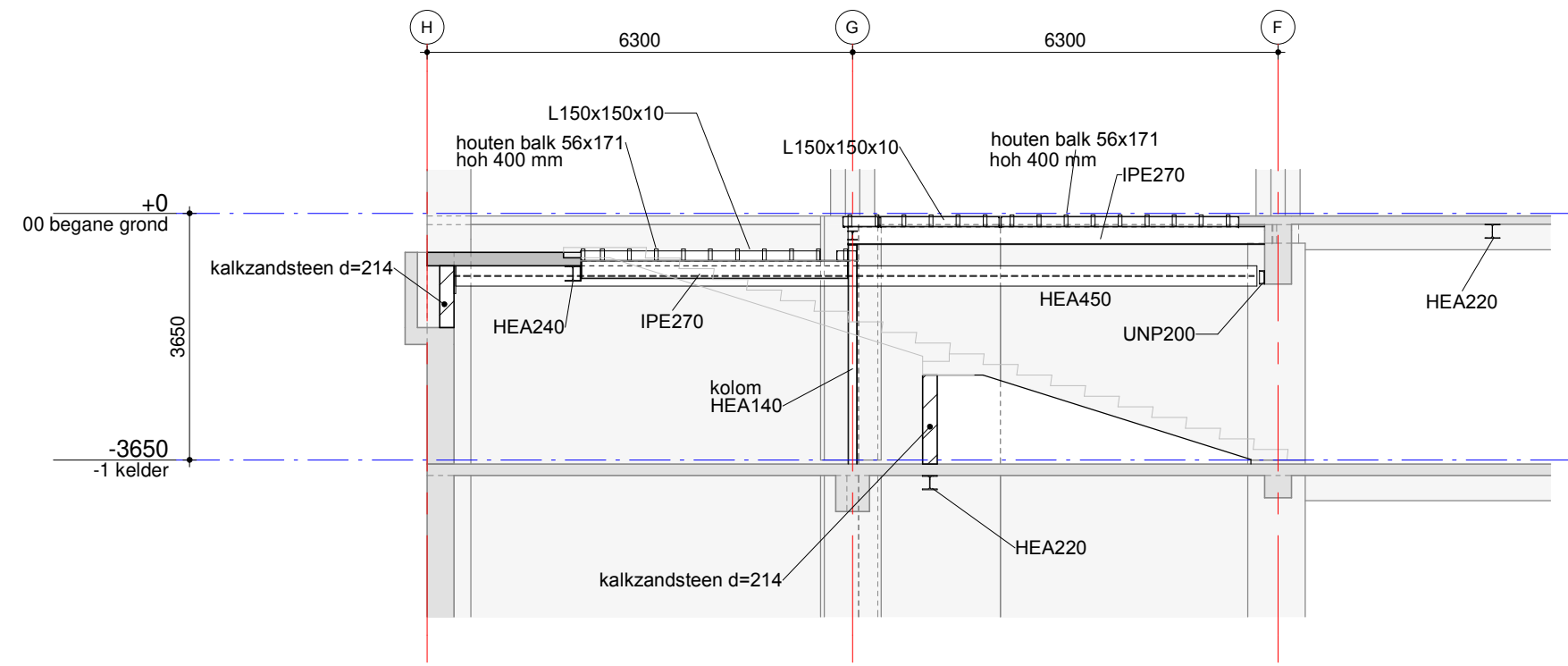
Alle maatvoering in het werk te controleren

Bestaande situatie vooraf controleren en inmeten om getekende uitgangspunten te controleren

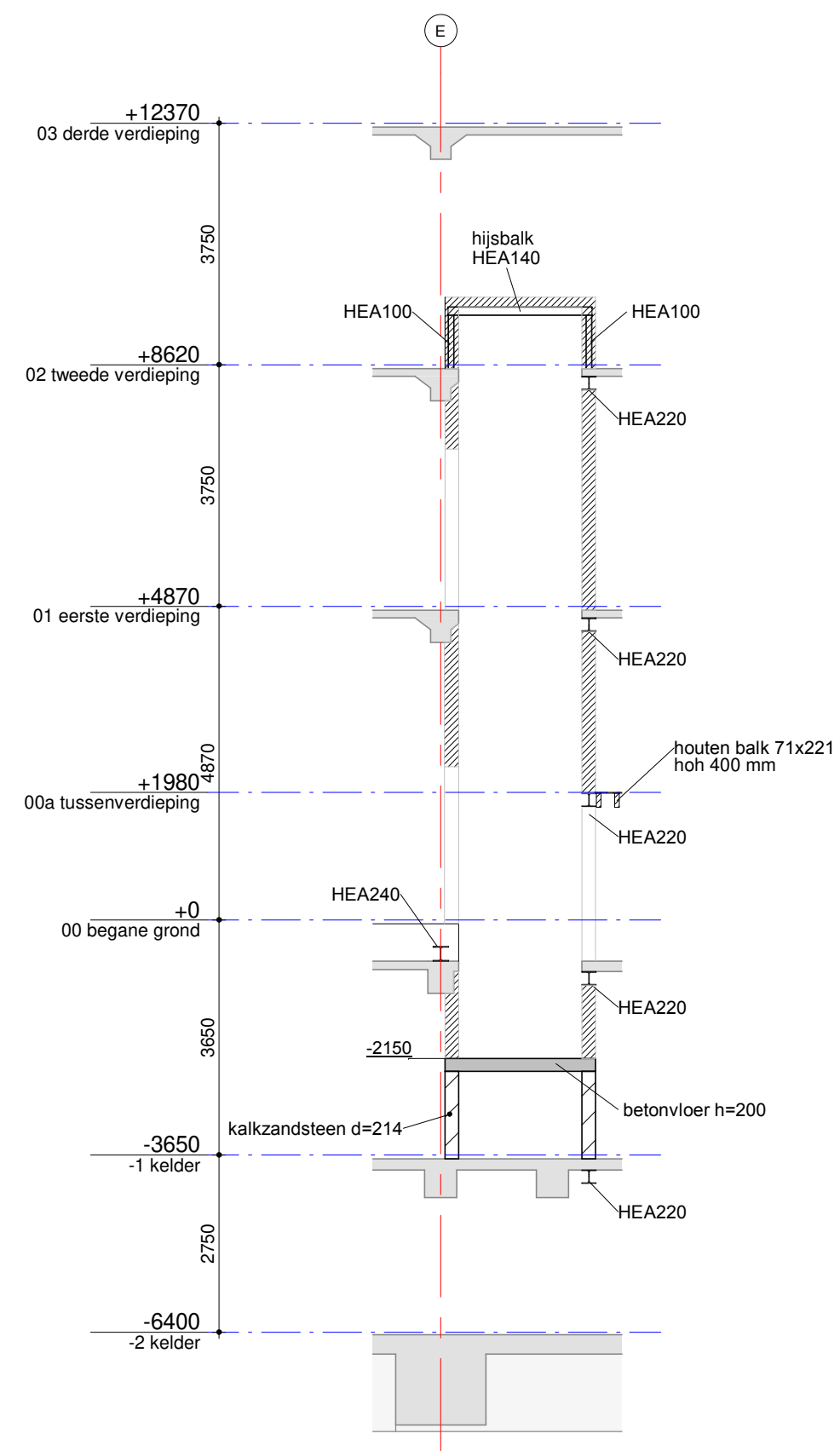
datum 22-06-2023	fase BA fase	status Definitief
project Le Magasin Grote Houtstraat 70 Haarlem		
architect MVSA Amsterdam		
opdrachtgever 3W real estate / A3 Twee B.V.		
schaal 1:100	projectleider Ing E. Bruinsma	akkoord
formaat A2	getekend Lk	fase niveau volgnr.
ordernr. 10710	bouwdeel BA01S01	revisie
www.vanrossumbv.nl		
info@vanrossumbv.nl		



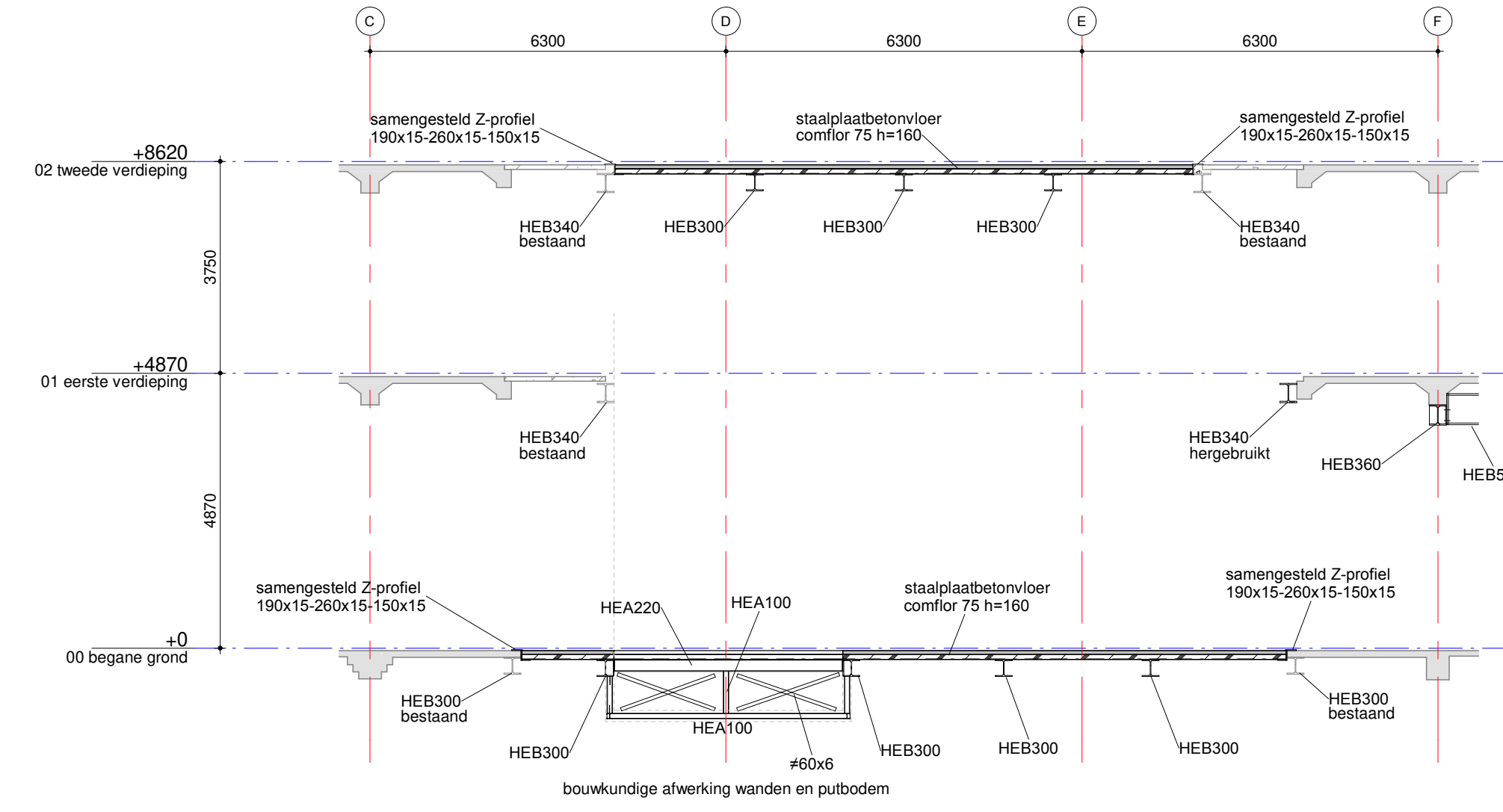
doorsnede D



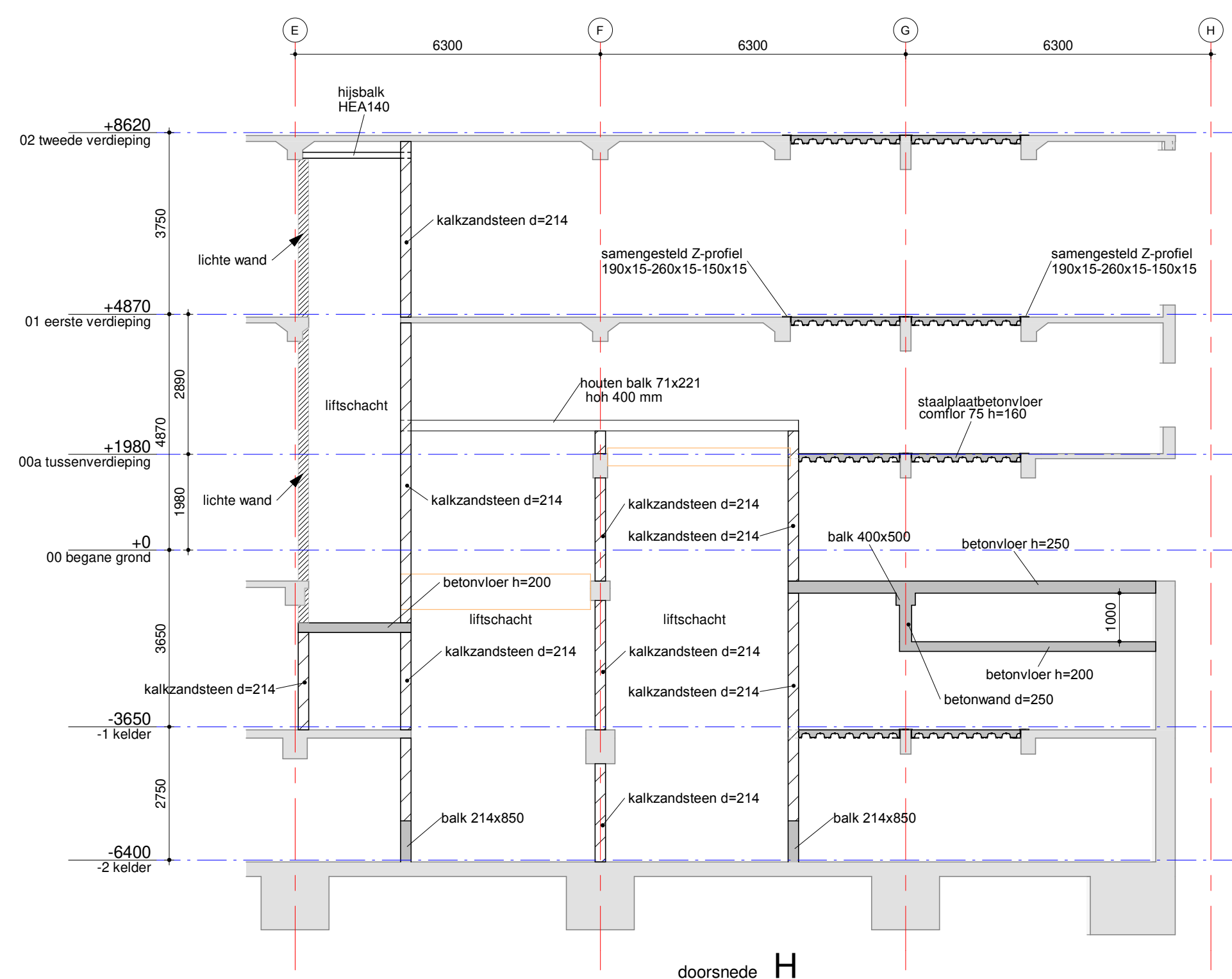
doorsnede E



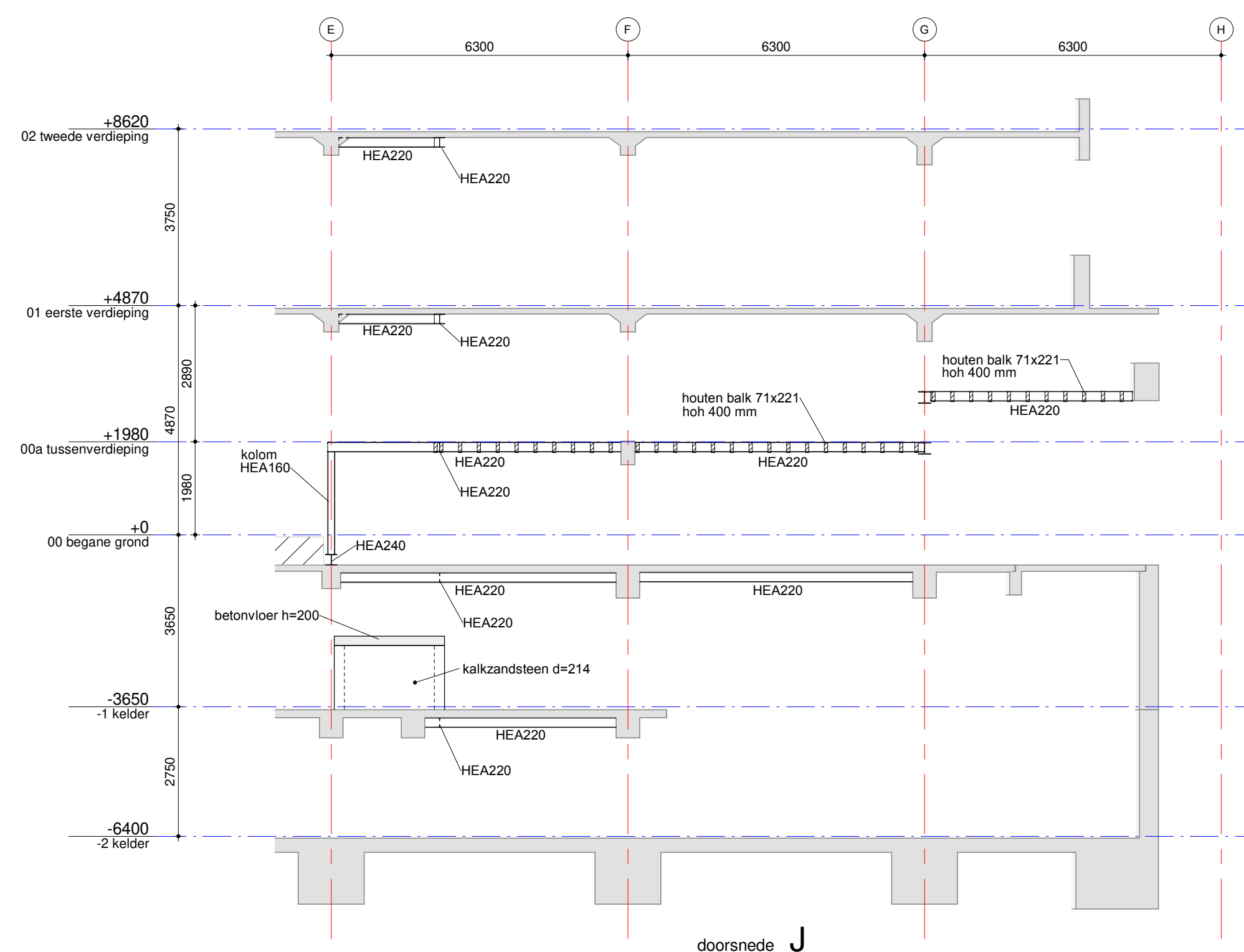
doorsnede F



doorsnede G



doorsnede H



doorsnede J

Alle maatvoering in het werk te controleren

Bestaande situatie vooraf controleren en inmeten om getekende uitgangspunten te controleren

datum 22-06-2023 fase BA fase status Definitief
 project Le Magasin Grote Houtstraat 70 Haarlem
 architect MVSA Amsterdam
 opdrachtgever 3W real estate / A3 Twee B.V.
 Doorsneden D t/m J
 schaal 1:100
 formaat A1
 endnr. 10710
 projectleider Ing E. Bruinsma
 getekend Lk
 bouwdeel fase niveau volgr. revisie
 BA00S01
 www.vanrossumbv.nl info@vanrossumbv.nl