



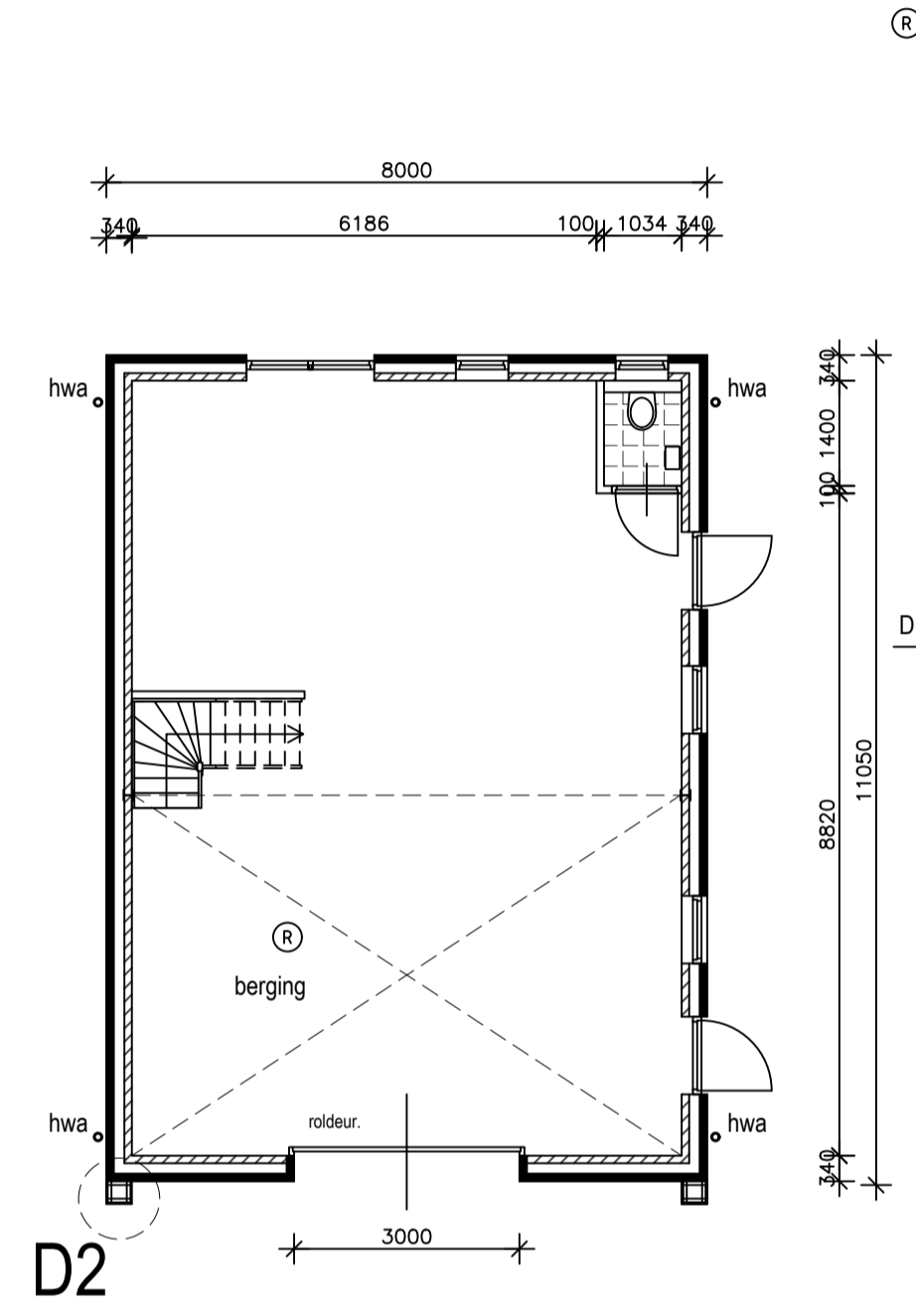
Renvooi riolering
 Riolering schematisch aangeven e.e.a. aan te leggen volgens geldende richtlijnen en installateur Alle riolering van gerecycled pvc. KOMO-keur met wanddikte = 3,2mm Gescheiden riolering: vuilwaterafvoer van pvc. Ø125 buiten het gebouw bruin. overige riolering en alle hulpstukken van pvc. grijs, hwa's voorzien van onstoppingsmogelijkheid + bladvangens leidingen riolering in vloer minimaal Ø110 tenzij anders aangegeven Watermeter in de meterkast vlg.s richtlijnen nutsbedrijven
 wc Ø110 watercloset
 hwa Ø75 hemelwaterafvoer + bladvangens
 os onstoppingsstuk
 f Ø40 fonteintje

Opmerking afvoer hemelwater (hwa)
 Afvoer hemelwater nieuwbouw op eigen perceel infiltreren eea volgens nadere advisering .

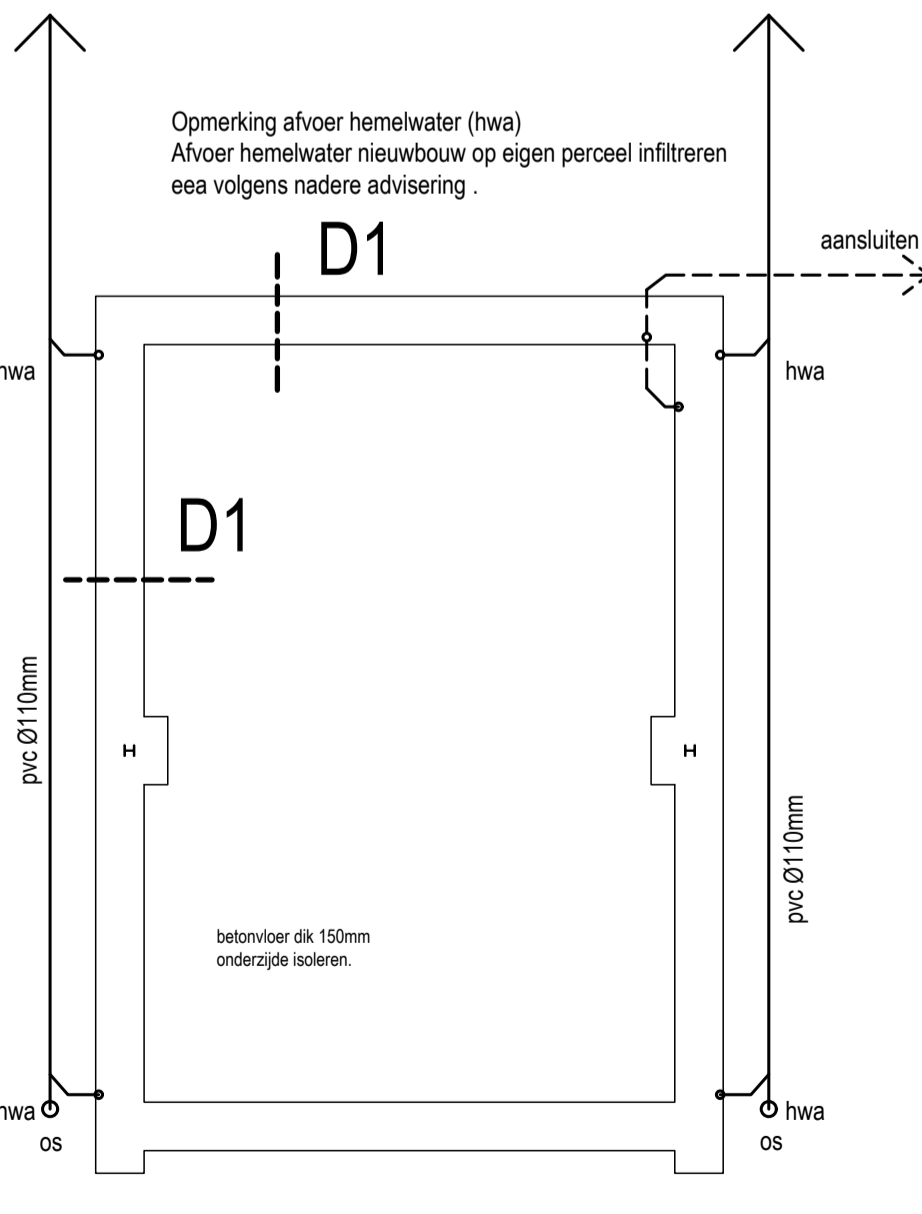
Opmerking :
 nieuw rioolplan volgens nadere riooltekeningen van installateur. (aansluiten op bestaand riool) leidingverloop rioolplan in het werk te beoordelen.

Voor dimensionering en type fundering zie tekening constructeur. belangrijk : Aanname fundering op staal.

VOORGEVEL Schuttersveld.



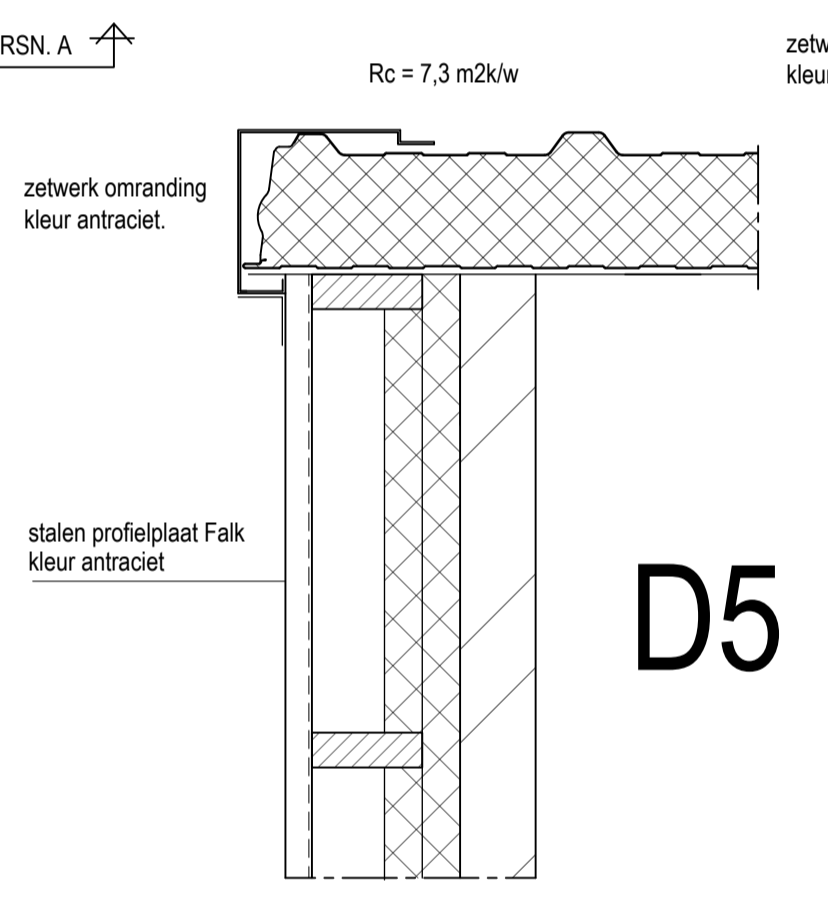
PLATTEGROND..



FUNDERING - BETONVLOER.

volgens nadere berekening constructeur

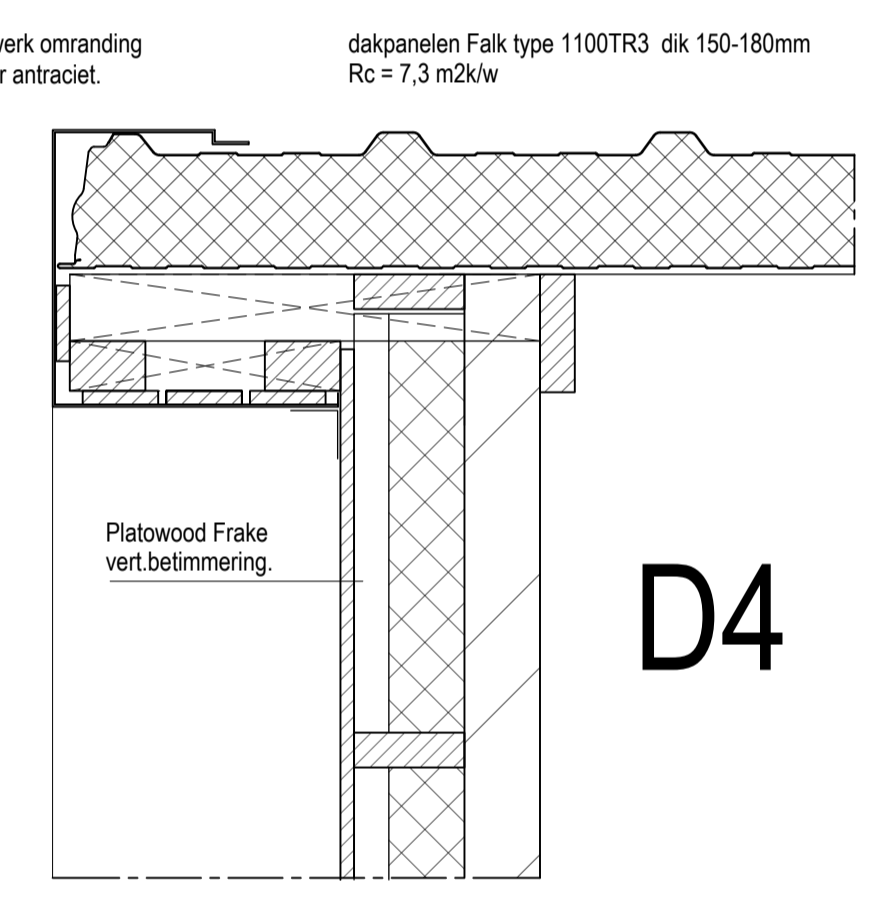
LINKER ZIJGEVEL nieuw



D5

BALKLAGEN

volgens nadere berekening constructeur

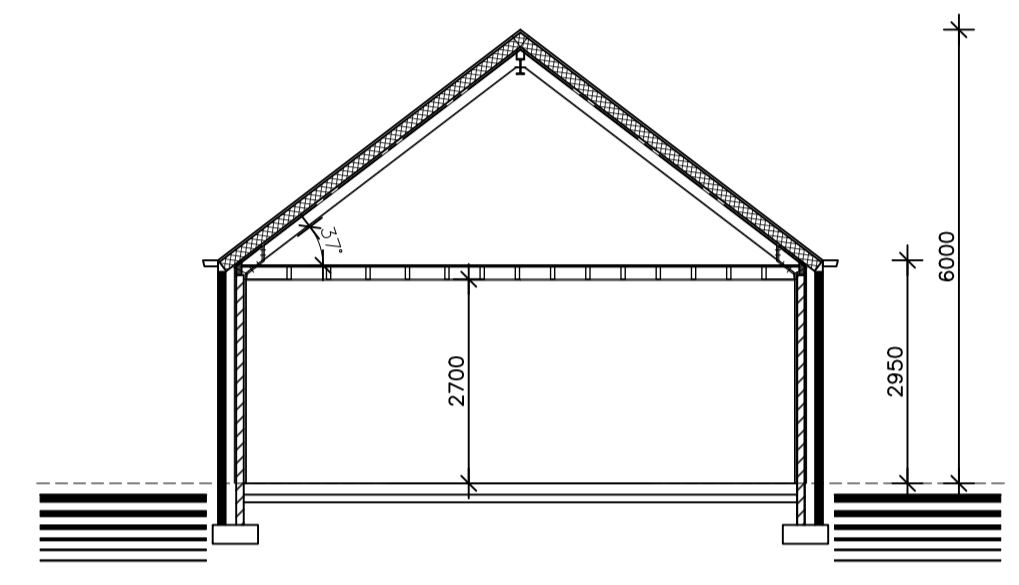


D4

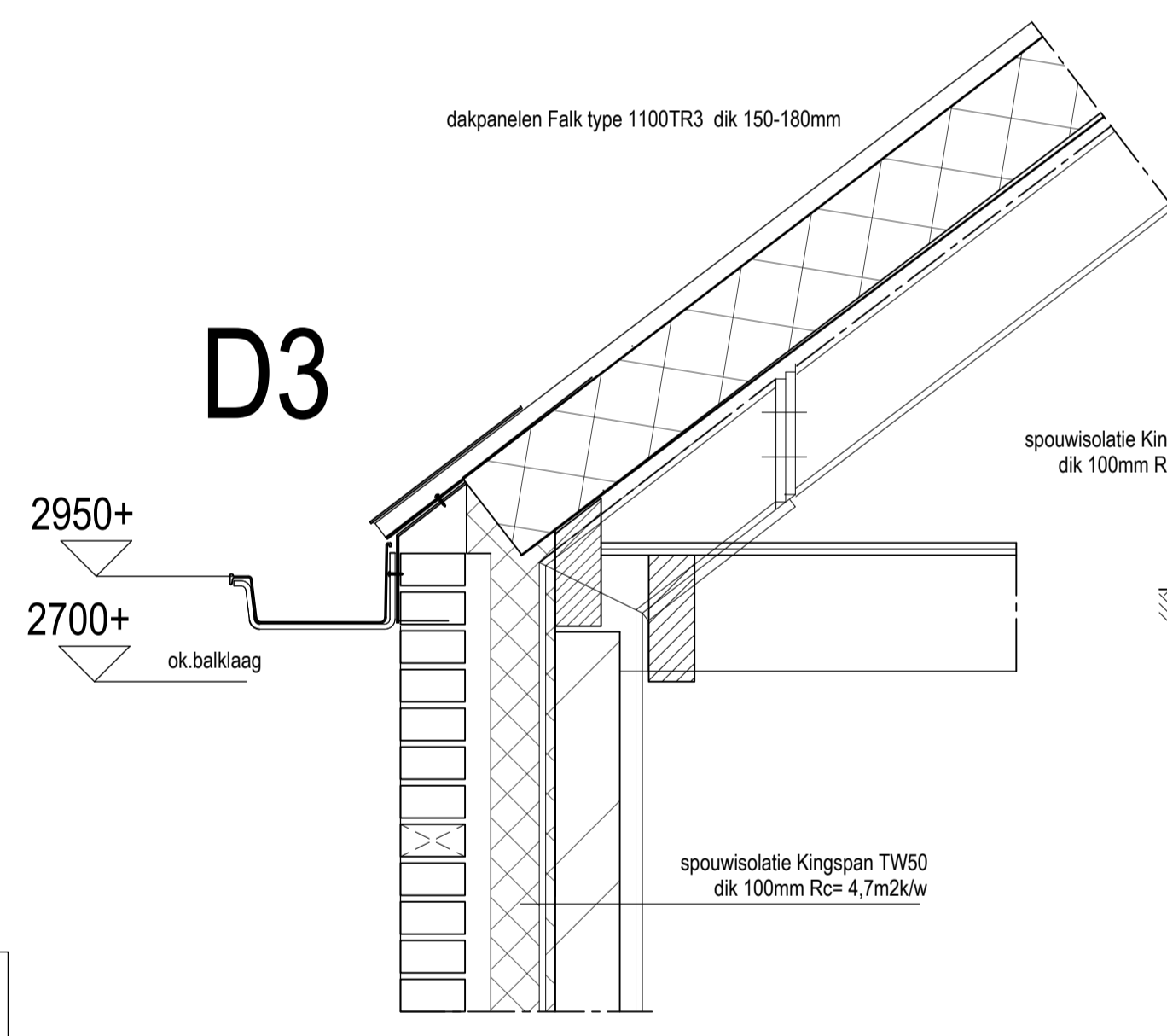
DAKPLAN..

volgens nadere berekening constructeur

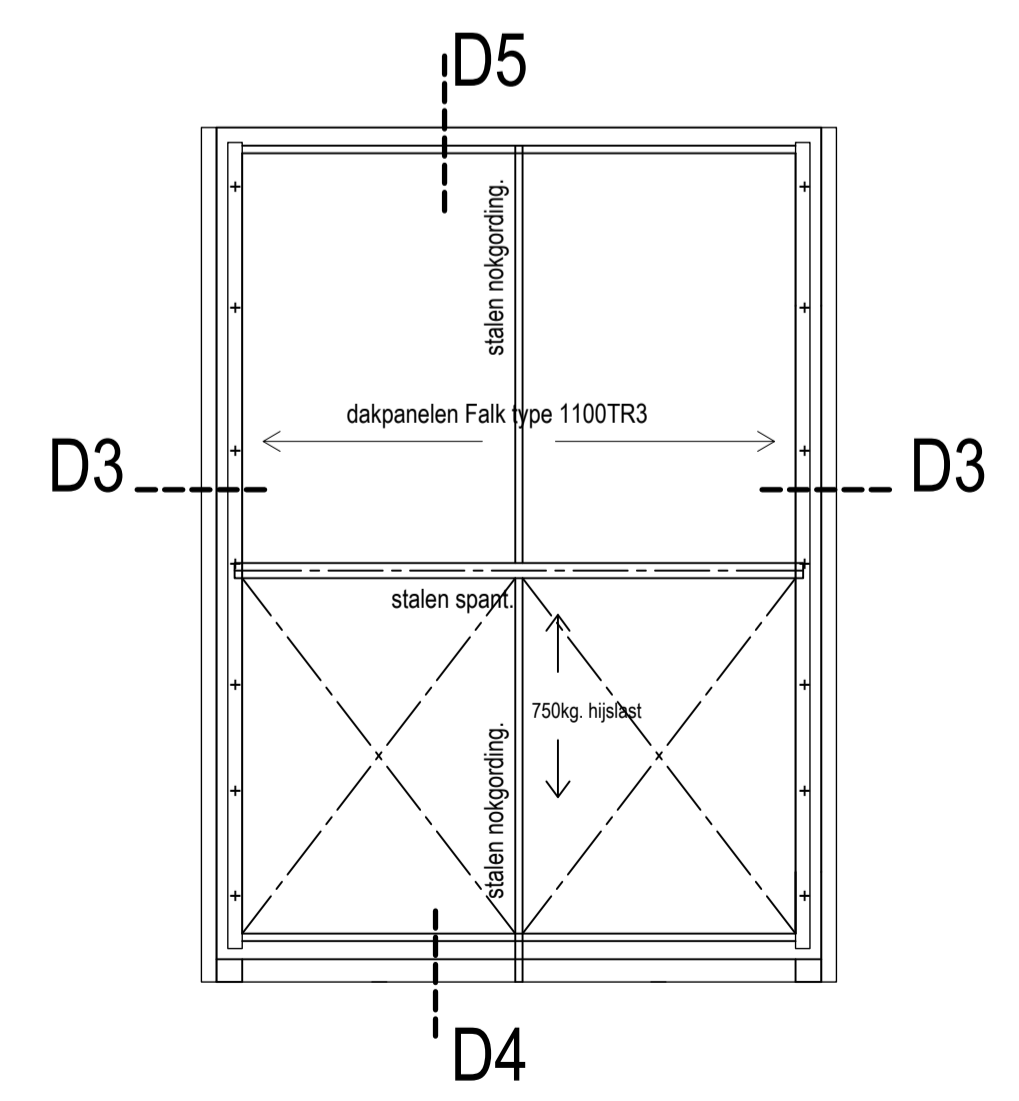
ACHTERGEVEL nieuw.



DOORSNEDE A nieuw.

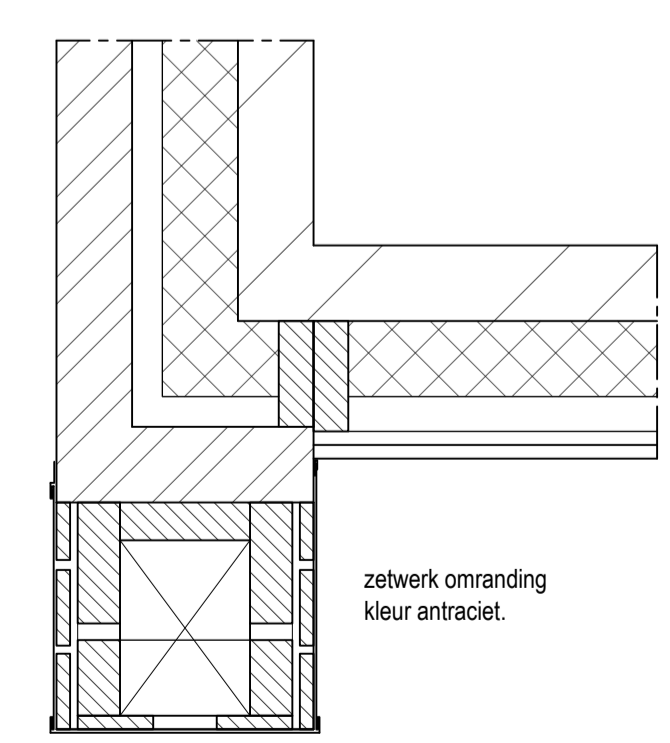


D3



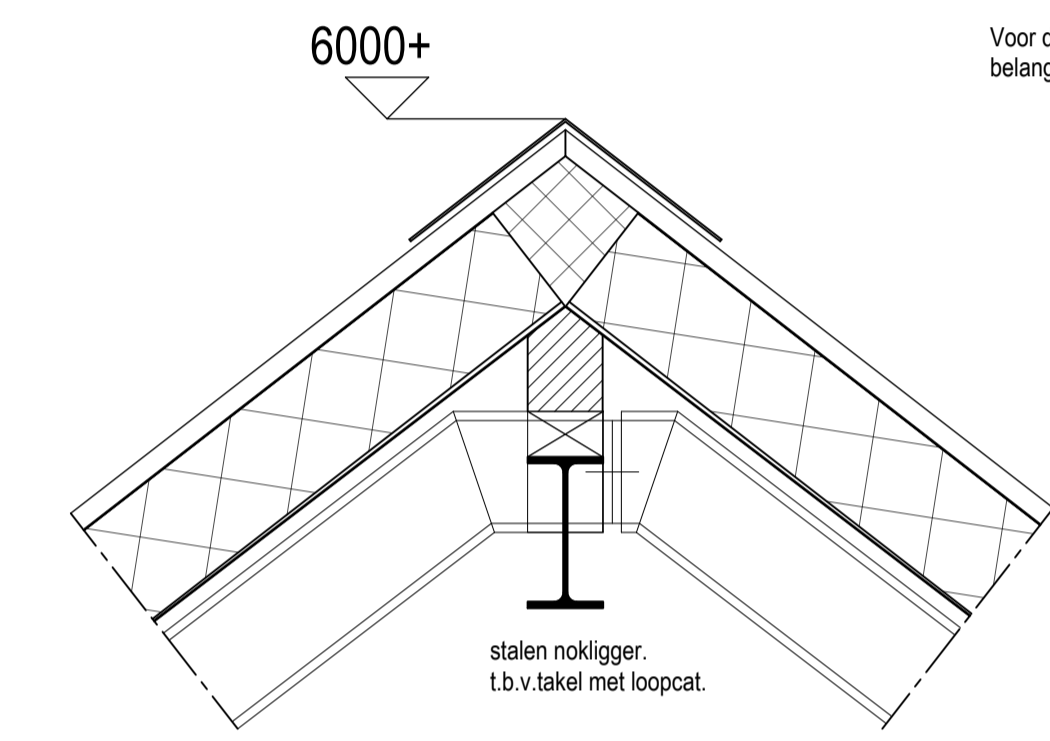
D4

D2

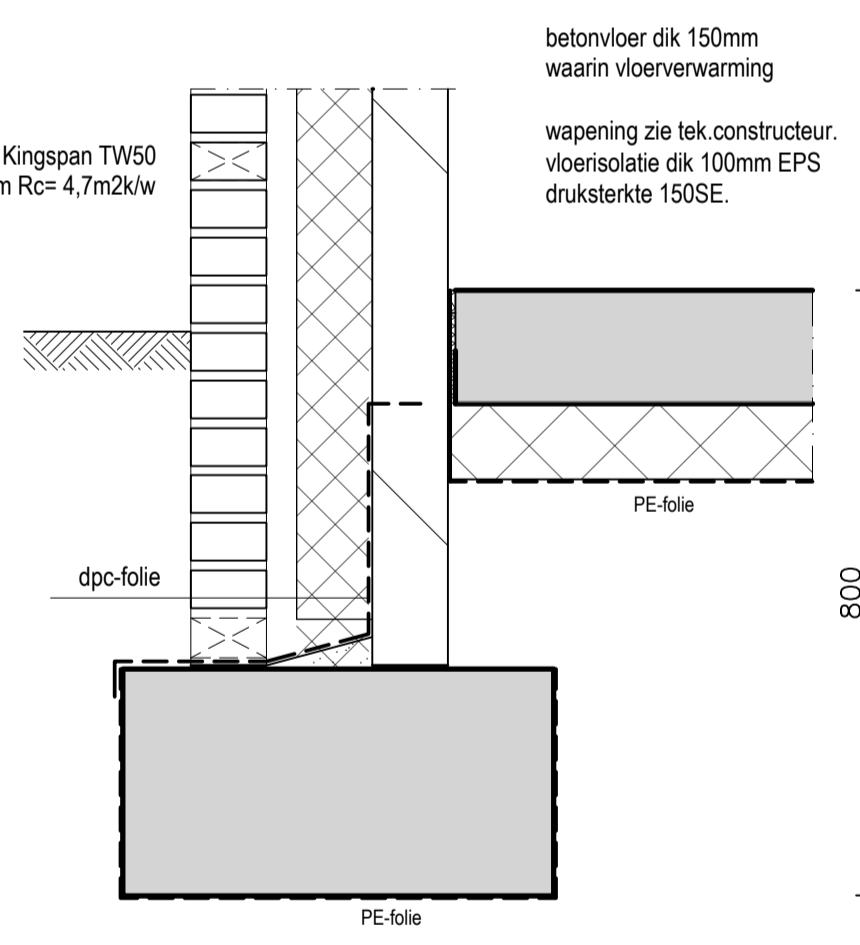


RECHTER ZIJGEVEL nieuw

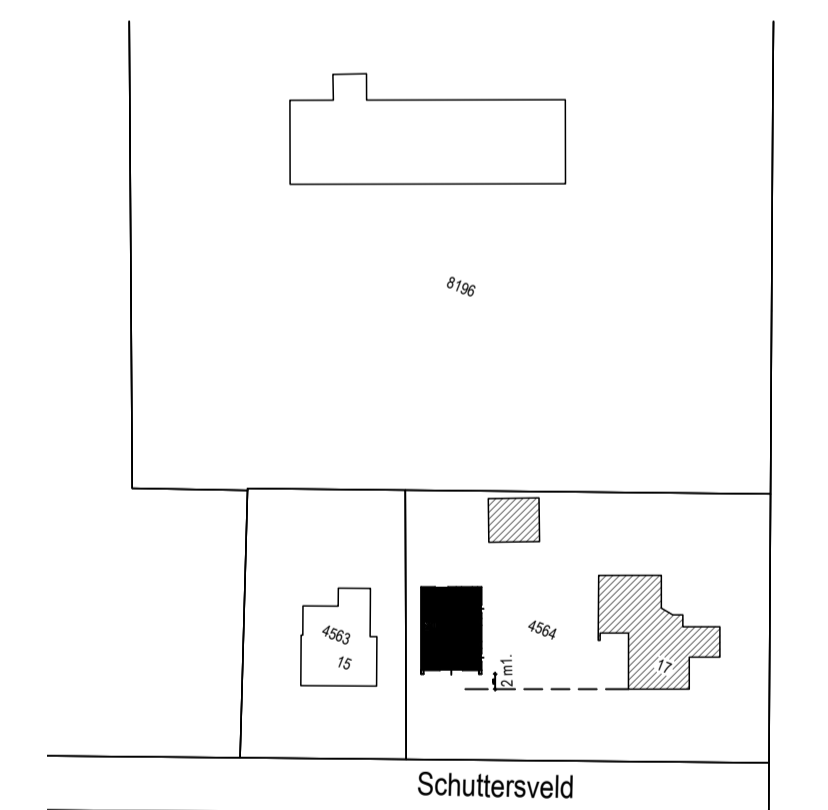
gevelmetselwerk : baksteen kleur bruin genuanceerd.



D5



D1



SITUATIE GEMEENTE DEURNE.

Schaal 1 : 1000
 Sectie:
 Nummer:

| | | | |
|----------------|---|---------------|-------------|
| Opdrachtgever: | Schuttersveld 17 / Deurne. | laatste datum | 15-03-2025. |
| Project: | Bouwplan bijgebouw aan Schuttersveld 17 te Deurne | | |
| Onderdeel: | Bestektekening. | | |
| Getekend: | | Werk nr.: | 24106 |
| Schaal: | 1a100 / 1a10. | Tekening nr.: | 01B |
| Datum: | 13-03-2025. | | |