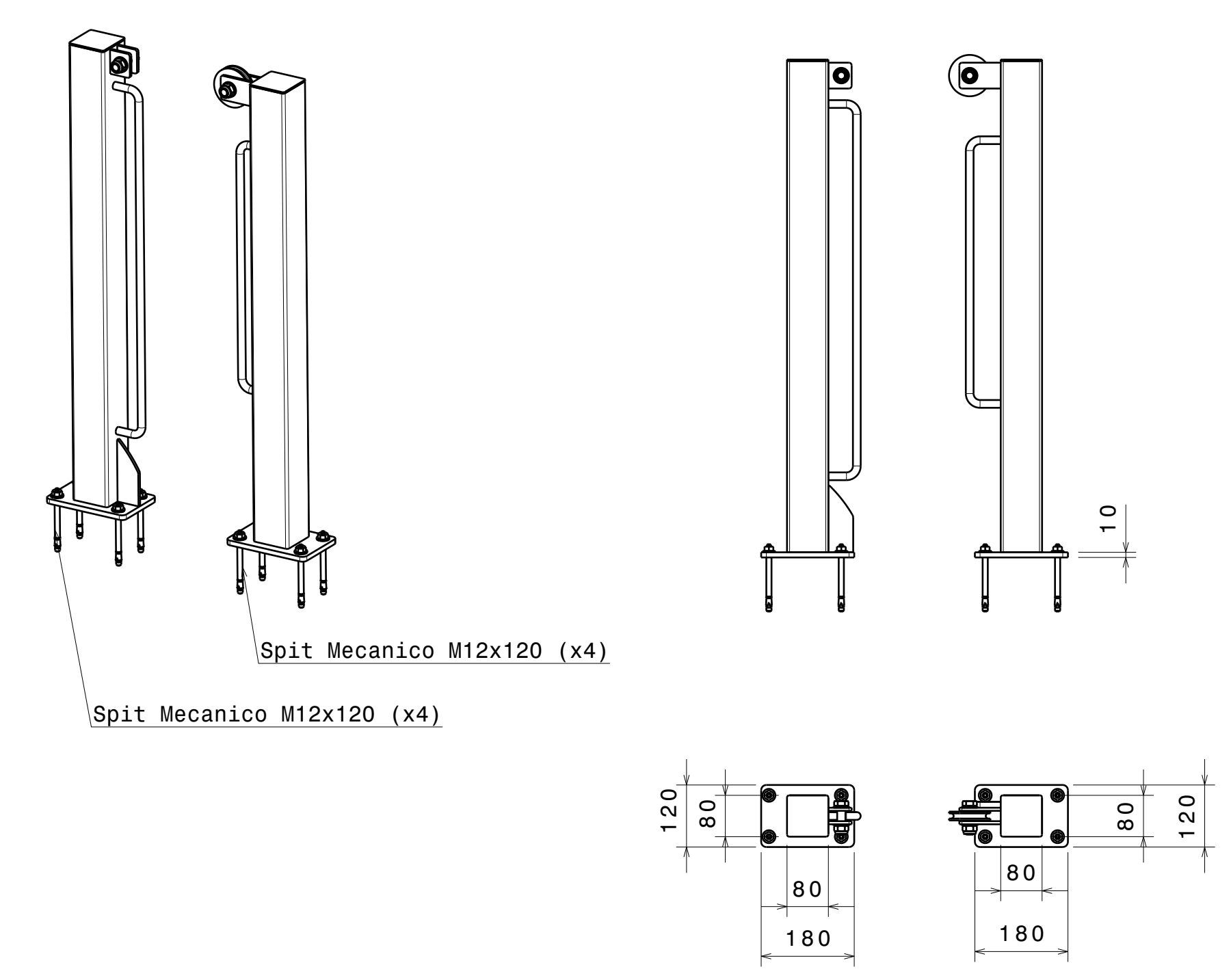
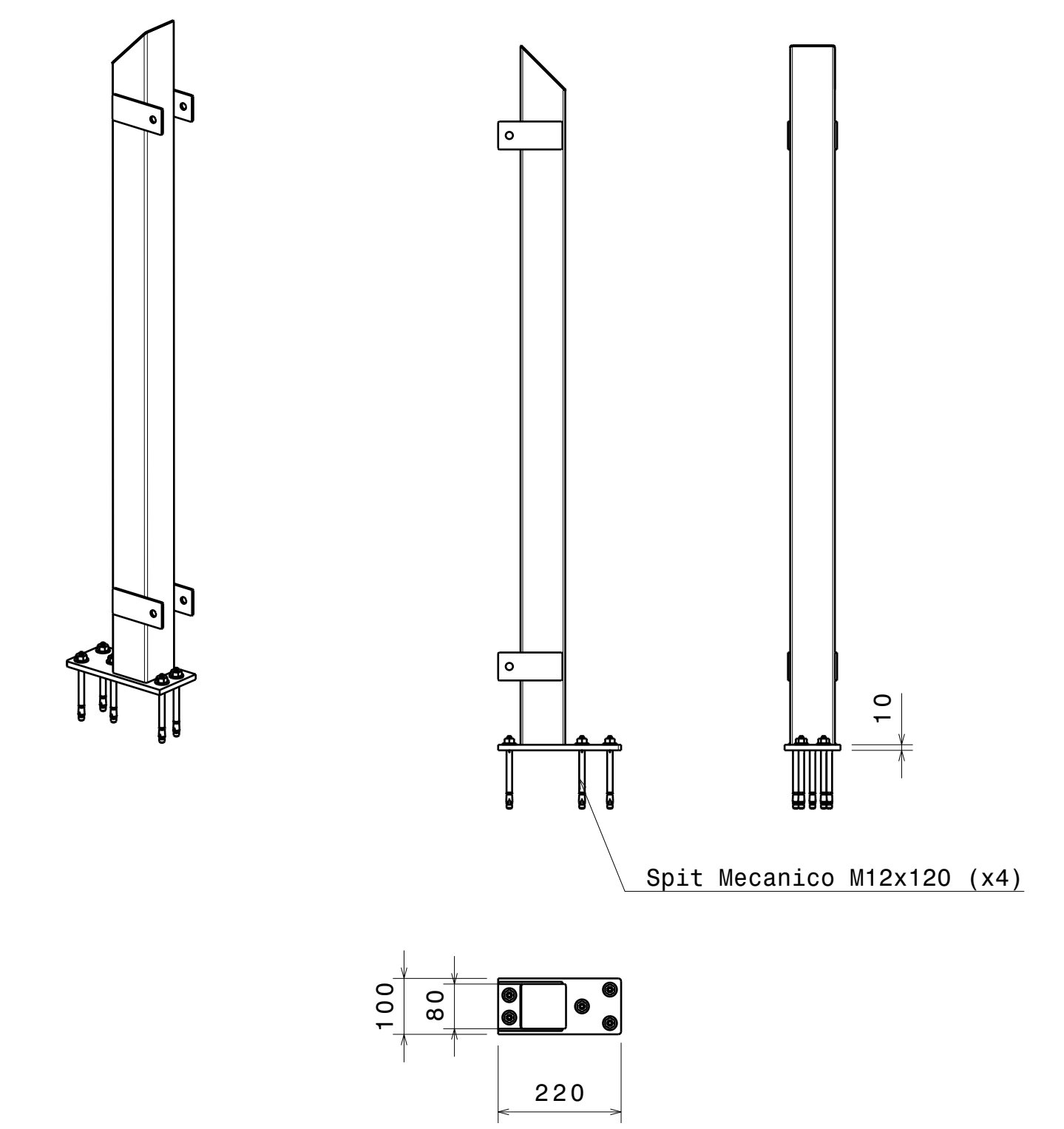


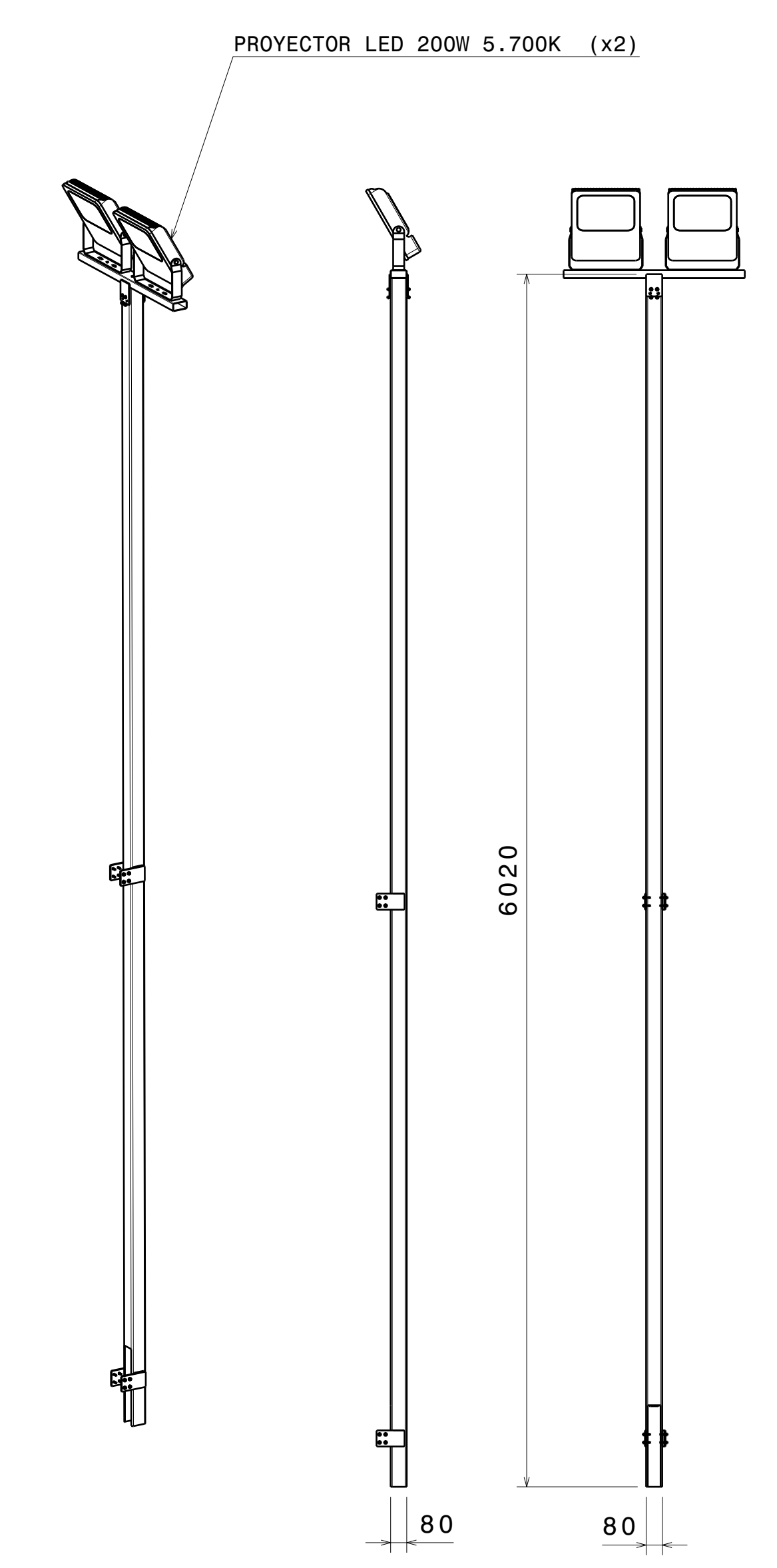
Postes de Red



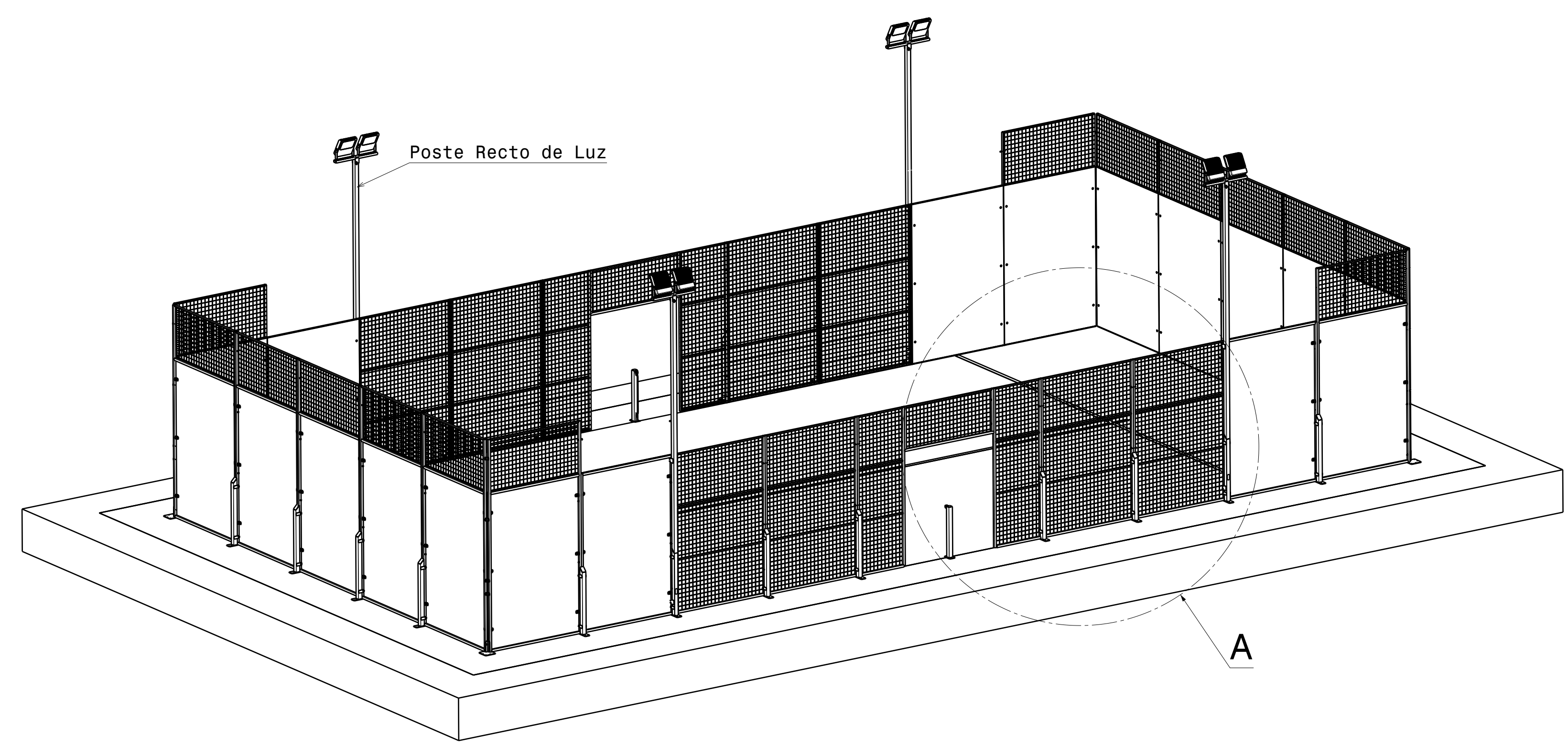
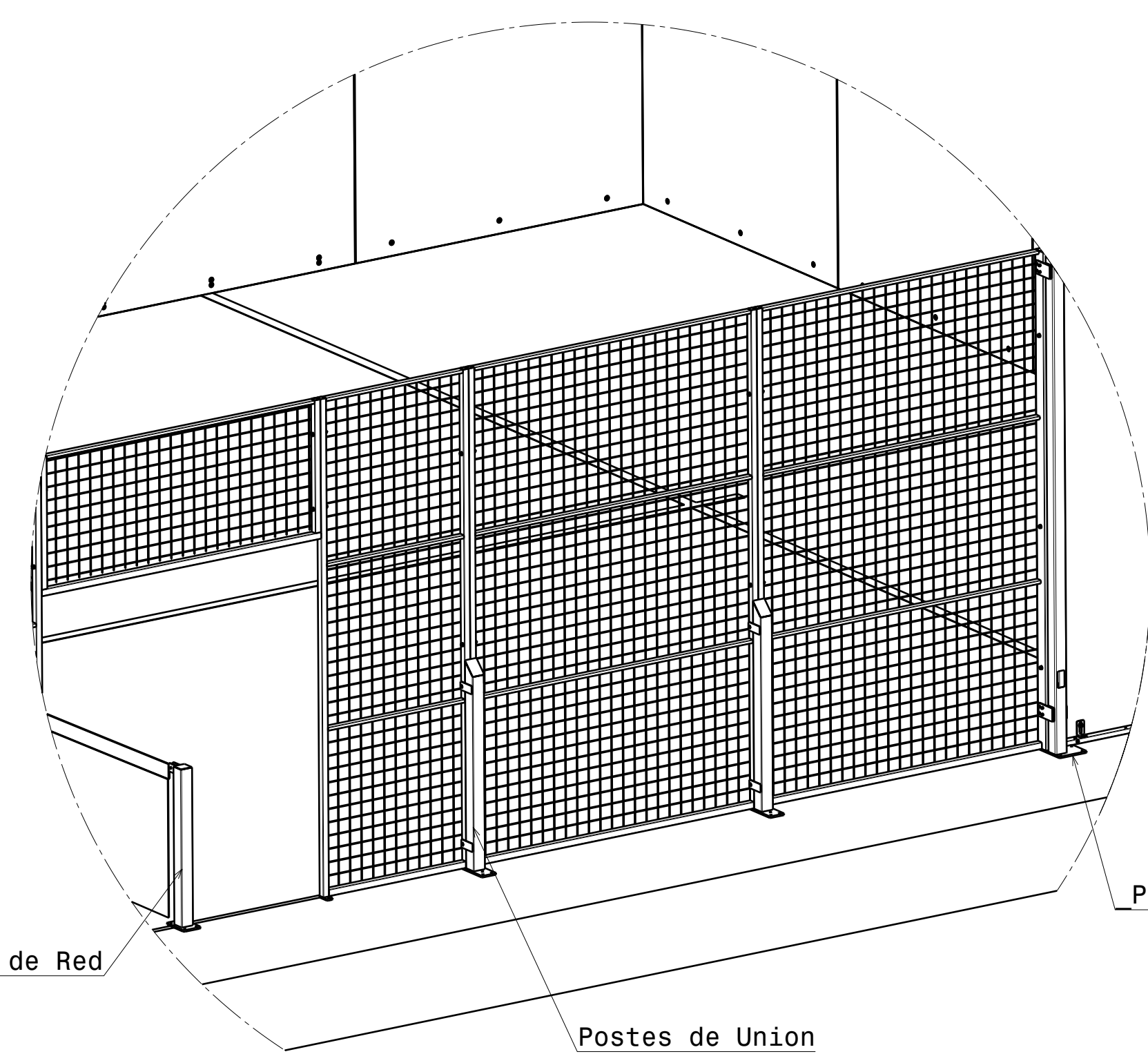
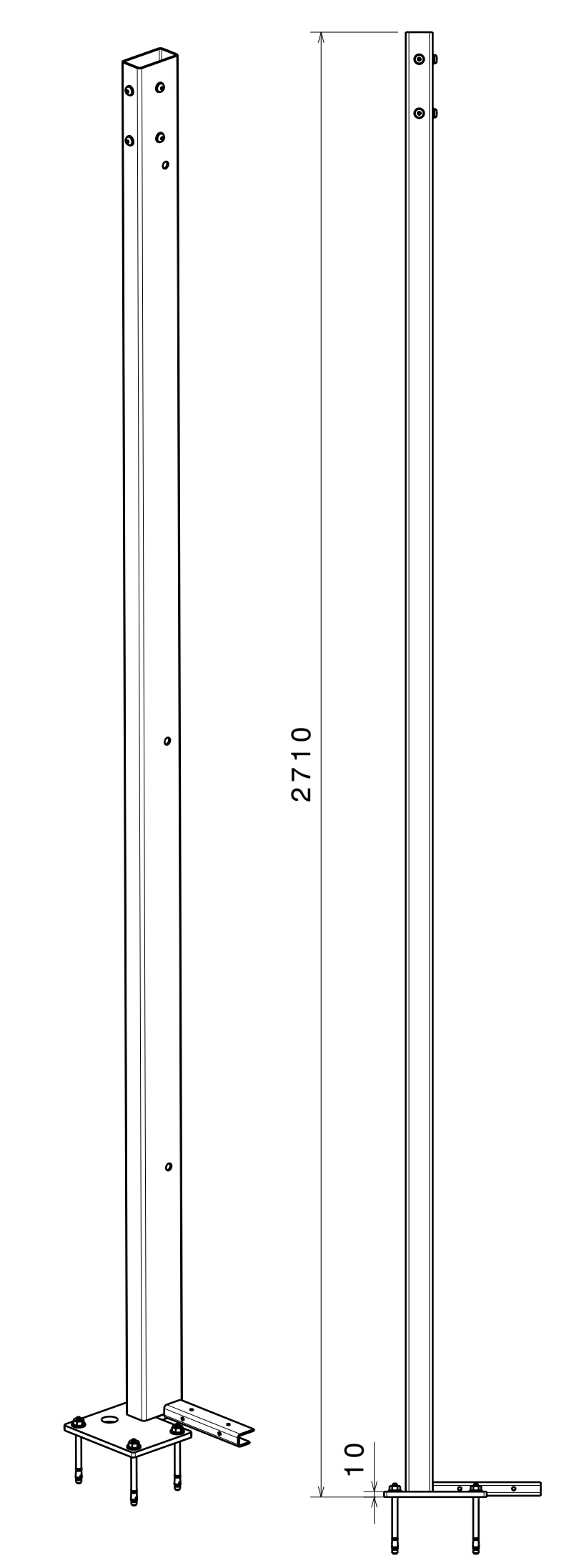
Postes de Union



Poste de Luz Recto



Poste delantero de Fondo



OR	01/2022	ORIGEN			
END	FECHA	MODIFICACION	CREADO	REVISADO	
DESIGNACION : PISTA CLASICA			CANTIDAD:	1	
POSTES DE LUZ RECTOS			MATERIAL:	-	
Dimensiones Generales			TRATAMIENTO:	
CLIENTE	COD. PROYECTO:	TOLERANCIAS NO MOSTRADAS: SEGUN DIN 7168	
DOCUMENTO PROPIEDAD DE		ESCALA	1:25/PL	REGO1_N_00_0000	1/1
THE PADEL LAB		SYN	REGO1_N_00_0000	AO	

0.00